

CATALISTINO

VALIDO DA APRILE 2025



AUTOMAZIONE CANCELLI E BARRIERE | PORTE E INGRESSI AUTOMATICI | SISTEMI DI CONTROLLO ACCESSI | MOTORI PER TAPPARELLE E TENDE

FAAC

CATALISTINO

VALIDO DA APRILE 2025



AUTOMAZIONE CANCELLI E BARRIERE | PORTE E INGRESSI AUTOMATICI | SISTEMI DI CONTROLLO ACCESSI | MOTORI PER TAPPARELLE E TENDE

FAAC

EVOLUZIONE E RIVOLUZIONE DI UN'ECCELLENZA ITALIANA



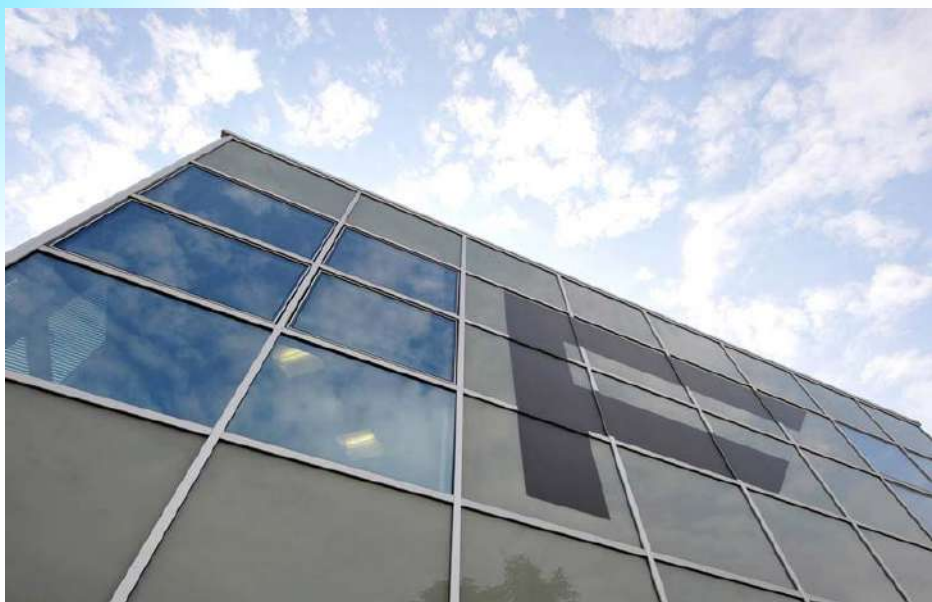
Sono passati 60 anni dalla nascita di FAAC, Fabbrica Automatismi Apertura Cancelli, fondata da Giuseppe Manini e guidata dalla ricerca di ciò che rende perfetto un prodotto: la **progettazione**, la **precisione** e la **passione**.



Per decenni, questi valori hanno contribuito alla rapida crescita di una realtà industriale fuori dal comune che ha conquistato mercati e fama mondiale. Ma come in tutte le storie di successo, ai protagonisti serve avere visione e ogni epoca esige coraggio: per adattarsi ai tempi che verranno e uscirne vincitori.

Visione e coraggio sono sempre stati i pilastri di FAAC e a questi valori se ne sono aggiunti altri, meno blasonati ma altrettanto importanti come l'affidabilità, la fiducia nelle persone e la democratizzazione del sapere.

Oggi, nel **25° anno del Catalistino**, percorriamo capitoli che raccontano la nostra identità, come un puzzle che si sta componendo da 60 anni, i cui pezzi sono Passato, Presente e Futuro di un quadro dinamico e in costante evoluzione.





LO SPLENDORE DEL PASSATO



Potevamo commemorare **le tappe principali degli anni trascorsi**, disegnare una linea del tempo che attraversa la nostra storia, dai primi prodotti alle ultime novità.

Potevamo celebrare l'intuizione che ha portato agli **sponsorship vincenti in campo sportivo**, riproporre il famoso spot televisivo con il leone.

Potevamo complimentarci per questo stesso strumento, **il Catalistino**, introdotto nel 2000 e che rappresenta un vademecum indispensabile per tutti i nostri partner in Italia.

Potevamo ricordare l'accordo siglato nel 1993 con Autostrade SpA, e **le 8000 barriere ai caselli della rete autostradale nazionale**, tutte movimentate dalla nostra tecnologia.

Potevamo guardare indietro, ma è proprio questa la nostra unicità: guardiamo avanti, come abbiamo sempre fatto.

IL RIGORE E LA CURIOSITÀ

La solidità della nostra azienda deriva dal rigore industriale che ha sempre caratterizzato la progettazione e la produzione, dall'attenta selezione delle materie prime alla precisione costruttiva dei sistemi oleodinamici.

Ma quello che ci ha proiettato **sempre verso nuovi traguardi è la curiosità quasi ossessiva per le novità tecnologiche.**





IL MOTIVATORE MOTIVATO

Ecco chi era **Giuseppe Manini**:

irrefrenabile appassionato di tecnologia, un motivatore che chiedeva e riceveva il 110% dal personale dell'azienda, allo stesso tempo motivato dalla medesima curiosità.

Negli anni '70, a casa di Giuseppe erano installate delle paratie scorrevoli motorizzate. Spinto dalla curiosità di testare i prodotti disponibili sul mercato, fece acquistare dei motoriduttori un po' ovunque per installarli, valutarli e confrontarli.

Ma non si trattava soltanto di valutare l'oggetto: quando si rompeva, chiamava un nuovo addetto in azienda per ripararlo.

Questa prassi diventò la prova del nove, temuta dai giovani ingegneri assunti da poco. Giuseppe voleva solo i migliori ingegneri e progettisti in azienda, capaci di affrontare ogni sfida e dimostrarsi vincenti.

Lo stesso vale oggi per il servizio post-vendita, **un servizio competente in grado di risolvere ogni cosa**.

Appassionato di auto, quando negli anni '80 uscì la Mercedes 500 SL Cabrio, Giuseppe doveva assolutamente averla. Da un lato, era soltanto la voglia di una bellissima automobile, dall'altro era l'intensa curiosità per le novità tecnologiche.

Voleva impossessarsi di ciò che rappresentava il confine della tecnologia del momento, per oltrepassarlo e afferrare la tecnologia di domani.



E così, non trovando un esemplare della 500 SL in Italia, fece arrivare un modello nero dalla California.

Poteva desistere? No.

Doveva scoprire qualcosa: fece smontare la capote della macchina per esaminare i 57 martinetti idraulici che la movimentavano.

Questa curiosità alimenta da sempre l'innovazione in FAAC.

È la voglia di sperimentare, andare oltre i livelli tecnologici attuali per essere e restare davanti.

Da sempre e per sempre appassionato di tecnologia e meccanica raffinata, Giuseppe Manini non poteva che restare affascinato da un'icona controversa come la Lamborghini Countach, un'automobile che ha rappresentato una vera e propria rivoluzione nel mondo dell'automobilismo. Una supercar talmente innovativa che la sua incredibile longevità – fu prodotta dal 1971 al 1990 – è una chiara testimonianza del progresso che incarna. Non a caso, la Countach bianca esposta al Museo Ferruccio Lamborghini è appartenuta a

Giuseppe, primo intestatario di questo splendido esemplare. **Visione e passione: qualità che Giuseppe ha sempre infuso in ogni suo prodotto e che continuano a guidare la ricerca e lo sviluppo delle soluzioni FAAC.**



IL DOMANI SARÀ DIVERSO

Diverso e *diversificato*.

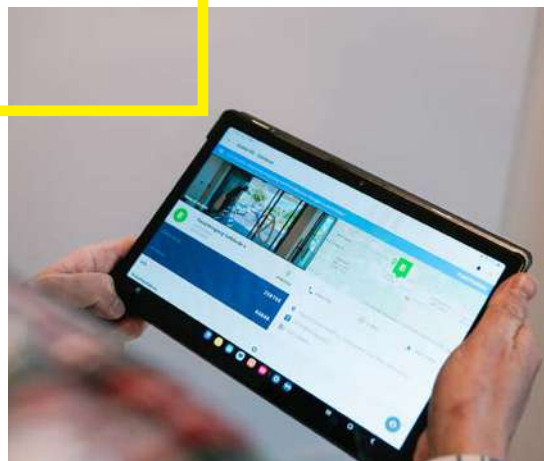
Una rete interconnessa di persone porta con sé tanti benefici: l'evoluzione accelera e la diversificazione viene alimentata dalla condivisione di idee. Dopo le prime soluzioni residenziali **è nata una gamma consolidata di sistemi per clienti non-residenziali**. Oggi, senza alterare la nostra identità, abbiamo acquisito competenze differenti che ci consentono di ampliare l'offerta.

Diverso e *digitalizzato*.

A partire dal successo di **Simply Connect**, oggi il mondo digitale ci offre potenzialità inedite per garantire un servizio di qualità. I dati statistici ci aprono la strada alla manutenzione predittiva, il che permetterà agli installatori di costruire un rapporto ancora più stretto con l'utente finale.



IMPOLLINARE OGGI PER RACCOGLIERE DOMANI



Potremmo leggere questa frase come un mantra. In effetti, è quello che facciamo da 60 anni e che continueremo a fare. È un pilastro che cresce in continuazione, il fondamento che si consolida di anno in anno.

Valorizziamo tutte le nostre risorse e promuoviamo la condivisione delle idee. Affrontiamo di petto le questioni di sostenibilità, considerando la necessità di gestire correttamente lo smaltimento e favorendo la riparabilità al posto della sostituzione.

E diamo priorità alla sicurezza dei nostri sistemi, perché questo sarà un tema ancora più centrale domani.



L'ANIMA CHE SI È FORMATA IN 60 ANNI

Dove siamo arrivati oggi?

È questo che ci interessa.

Quali sono gli ingredienti, quale percorso ci ha condotto fin qua, qual è la ricetta che dobbiamo elogiare? La visione, l'impazienza e l'intuizione di Giuseppe? Il metodo, l'umiltà e la cura del dettaglio di Michelangelo? La risposta: entrambi. Avevano caratteri opposti ma si trattava dell'uomo giusto al momento giusto. Il figlio che subentra al padre con un tempismo perfetto. L'iniziale dinamicità in un contesto padronale si è trasformata nella stabilità manageriale saggiamente costruita dal figlio.

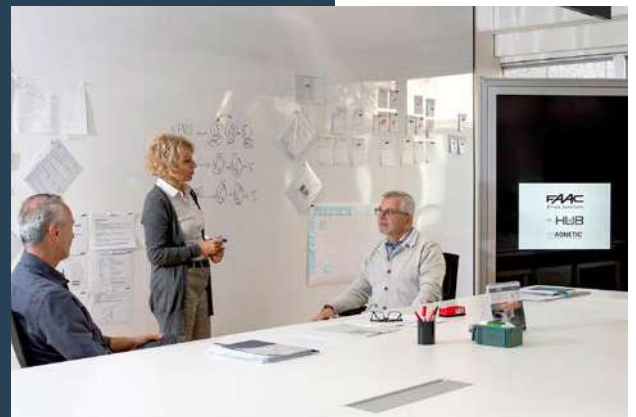
Oggi, FAAC è una rete neurologica, internazionale con centri di ricerca e sviluppo in tutto il mondo. È una rete di persone, di idee e di reciprocità. C'è contaminazione, nel senso positivo del termine.

Gli ambienti nuovi della sede sono aperti e funzionali alla condivisione e alla crescita.

Ogni scambio arricchisce.

E già ci sono gli ingredienti del futuro che andremo a gustare:

- AUTENTICITÀ
- TRASPARENZA
- RELAZIONE
- ASCOLTO
- SERVIZIO



Abbiamo **investito nella formazione del personale**, creando percorsi che favoriscono la crescita di operatori, tecnici e progettisti, per anticipare il futuro.

Abbiamo designato figure dedicate a ogni interlocutore: **chi si relaziona con l'architetto, chi parla con l'installatore, chi interagisce con la banca e chi segue gli enti fieristici o gli impianti sportivi.**

Abbiamo **costruito relazioni con i territori** dove siamo presenti, non solo in Italia, per instaurare un rapporto di fiducia, aiutando i nostri fornitori a crescere e a beneficiare dal nostro successo.

Il nostro presente è questo, un terreno estremamente fertile, che coltiviamo da 60 anni.

Abbiamo **imparato a interpretare i bisogni immateriali dell'utenza** e oggi privilegiamo i legami relazionali e umani tra noi e coloro che interagiscono con FAAC – **utenti, fornitori, partner.**

Abbiamo rinunciato alle fiere per creare un' **esperienza dal vivo in uno spazio espositivo di 900 mq in Toscana**, dove accogliere le persone che possono sperimentare le nostre soluzioni.

Abbiamo sostituito il servizio di assistenza virtuale per **rispondere di persona alle richieste telefoniche**, per dare vera sostanza al nostro servizio, anche da remoto.



È qui che cresce il nostro futuro, attraverso la condivisione del sapere, incentivando la coesione, plasmando un'identità forte il cui stile è imprenditoriale e la cui cultura è FAAC.

ESG

UN APPROCCIO TRASPARENTE, SOSTENIBILE E RESPONSABILE

Uno sguardo alle nostre iniziative per mitigare l'impatto ambientale, e non solo.

Questo è un tema fondamentale e, come tutte le aziende moderne, ci dobbiamo misurare con linee guide che riguardano l'impatto **ambientale**, il contesto **sociale** e i principi di comportamento **etico** in azienda.

Ogni iniziativa ha come obiettivo il miglioramento di uno di questi aspetti e nel 2024 abbiamo intrapreso un percorso che misura l'impatto sociale e ambientale delle nostre attività e dei nostri prodotti. Senza dimenticare i valori che caratterizzano FAAC, percorreremo la strada dell'**innovazione sostenibile** per consolidare la nostra leadership sul mercato.

Ogni azione conta e queste sono le prime che producono effetti tangibili:



Digitalizzazione dei manuali: nelle confezioni dei prodotti stiamo sostituendo le istruzioni cartacee con versioni elettroniche per ridurre l'uso della carta.

OBIETTIVO: 112 tonnellate di carta in meno ogni anno



Oli EEL (European Ecolabel): nei dissuasori JS usiamo oli biodegradabili, mantenendo le prestazioni, ma salvaguardando falde acquifere e terreno dai rischi di inquinamento.

OBIETTIVO: estendere l'utilizzo degli oli EEL all'intera gamma di automazioni oleodinamiche



Meno plastica e polistirolo: negli imballi dei telecomandi abbiamo abolito l'uso dei blister in PVC a favore di un packaging in cartone.

OBIETTIVO: oltre 1,25 milioni di blister in PVC in meno ogni anno

DAI PRIMI PASSI VERSO UNA VERA EVOLUZIONE FUTURA

Certo, oggi sono risultati circoscritti, ma la sostenibilità diventa un valore che guiderà la strategia aziendale negli anni a venire. L'innovazione, che da sempre ci contraddistingue, permetterà di sviluppare soluzioni che tengano conto degli impatti ambientali e sociali.

Agiremo per abbattere i consumi energetici e fornire a tutti gli attori del nostro mercato **risposte concrete**:

Il **Distributore** potrà godere di una gamma diversificata che attrae una clientela sensibile ai temi ambientali.

L'**Installatore** avrà prodotti conformi alle ultime normative, con la possibilità di attivarli o configurarli in modalità a basso consumo.

Il **Building Manager** non avrà difficoltà a rispettare le normative ambientali e beneficerà di una gestione più economica grazie ai consumi minori.

L'**Utente Finale** contribuirà agli sforzi collettivi a favore dell'ambiente e vedrà bollette meno care grazie al basso consumo delle nostre soluzioni.



MAGGIO 2025: APPUNTAMENTO CON LA NORMATIVA DEL "BASSO CONSUMO"

Arriva in primavera la nuova normativa Europea che impone una riduzione del consumo in stand-by applicabile in ambito residenziale per automazioni di cancelli, garage e porte automatiche.

Il sistema di basso consumo riduce automaticamente i consumi non necessari quando l'apparecchiatura è inattiva da 5 minuti. Spegne gli accessori connessi alla tensione 24V e ottimizza la gestione dei dispositivi Bus2easy e radio. Il sistema riprende piena attività al rilevamento di un'azione o comando, garantendo efficienza energetica e prestazioni ottimali. La funzionalità LC (Low Consumption – Basso Consumo) è selezionabile in fase installativa.

Il Regolamento UE 2023/826 stabilisce le specifiche di progettazione ecocompatibile in relazione al consumo di energia nei modi spento, stand-by e stand-by in rete. FAAC sta sviluppando apparecchiature LC (versione basso consumo) per guidare il mercato verso una maggiore sostenibilità.

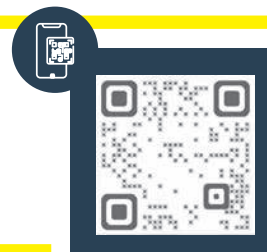
COSA ASPETTARSI IN FUTURO

È già iniziato un percorso che ci vede impegnati a raggiungere obiettivi importanti. Non vogliamo parlare di un traguardo, ma di un impegno costante per trovare soluzioni sempre migliori, a favore delle generazioni future e del futuro del nostro pianeta.

- Svilupperemo una gamma di motori progettati per ridurre il consumo energetico, ottimizzando le fonti attraverso l'uso di pannelli solari.
- Aumenteremo la percentuale di materiali riciclati o che derivano in parte o interamente da una biomassa vegetale (bio-based).
- Svilupperemo motori silenziosi e soluzioni modulari per facilitare la manutenzione conservativa.
- Otterremo certificazioni come l'EPD (Environmental Product Declaration) affinché i nostri prodotti soddisfino gli elevati standard richiesti dal mercato.

L'invito a tutti gli stakeholder FAAC è di condividere questo approccio e di sostenere le iniziative a favore dell'etica sociale e aziendale, nonché dell'ambiente.

Leggi il Report
ESG





3700+

**PERSONE IMPIEGATE
IN 5 CONTINENTI**



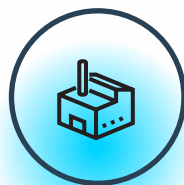
8

**SITI PRODUTTIVI
PRINCIPALI**



16

**CENTRI DI
ASSEMBLAGGIO
IN TUTTO IL MONDO**



55

**AZIENDE COMMERCIALI
IN 29 PAESI**

Oggi FAAC Technologies è leader di settore, una fra le realtà più importanti nel sistema industriale europeo e investe ogni giorno in innovazione tecnologica per pensare, oggi, le soluzioni di domani.



QUALITÀ CERTIFICATA

Marchi, brevetti e certificazioni sono di casa; così come la continua ricerca della qualità dei prodotti e dei suoi componenti, la selezione dei fornitori e il controllo del processo di produzione. Solo così si ottiene l'affidabilità dei prodotti FAAC.

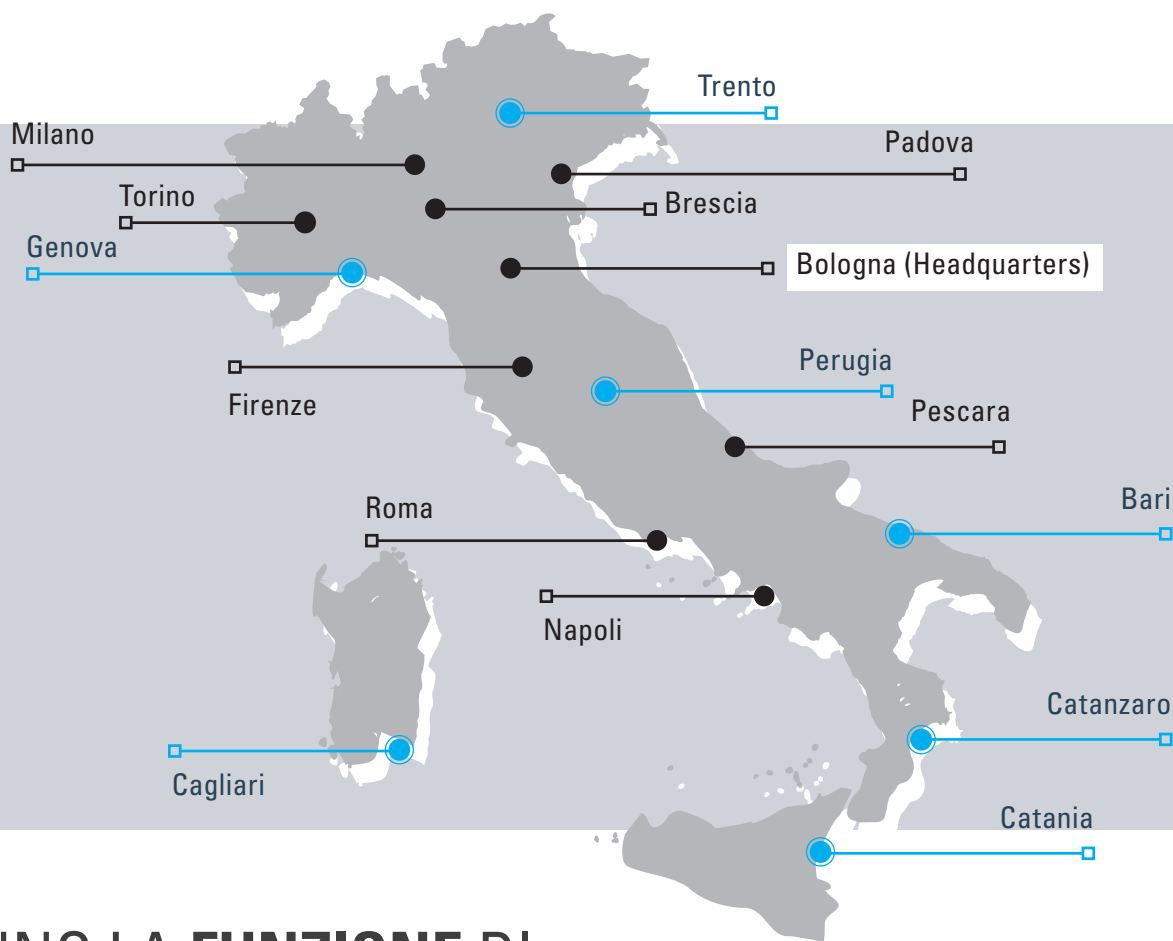
AFFIDABILITÀ E SICUREZZA, AL PRIMO POSTO

Tutti i prodotti FAAC sono sottoposti ad accuratissimi test per verificarne la massima affidabilità di utilizzo nel corso del tempo. Lo scrupoloso rispetto delle norme internazionali garantisce la totale sicurezza per l'uomo e per l'ambiente.



Ricerca e innovazione, passione per il lavoro, qualità senza compromessi in tutte le fasi di produzione, sicurezza e affidabilità dei prodotti.

8 FILIALI COMMERCIALI E 7 AGENZIE ESCLUSIVE IN ITALIA



HANNO LA **FUNZIONE** DI

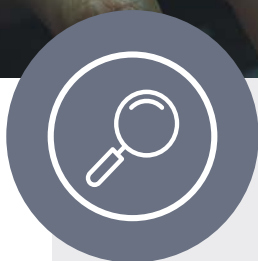


ASSISTENZA POST- VENDITA A PORTATA DI CLICK

↘ Se richiedi assistenza tecnica
dal tuo computer



1



il portale

www.assistentatecnicafaac.it

Dedicato agli **installatori**, il portale risponde in modo pratico ed efficiente a tutte le esigenze del post-vendita. Dopo esserti registrato, troverai informazioni sui prodotti e sulle automazioni, manuali e fascicoli tecnici, normative e linee guida e potrai consultare le domande frequenti nella sezione FAQ. Potrai anche gestire l'iscrizione ai corsi di aggiornamento e formazione organizzati da FAAC.

2



l'email dell'assistenza tecnica

sat.italia@faactechnologies.com

Dedicata a **installatori e specialisti, grossisti di materiale elettrico, serramentisti e distributori di prodotti per la sicurezza** che richiedono supporto tecnico per tutti i prodotti FAAC.

CHIARA, SEMPLICE E VELOCE

↘ Se richiedi assistenza tecnica
dal tuo telefono



1

il numero dell'assistenza telefonica

051 6172501

Dedicato a **installatori e specialisti, grossisti di materiale elettrico, serramentisti e distributori di prodotti per la sicurezza** che richiedono supporto tecnico per tutti i prodotti FAAC.

Il numero è attivo dal lunedì al venerdì dalle 08:30 alle 12:30 e dalle 13:15 alle 17:15.



2

pronto KIT

051 6174747

Dedicato agli **installatori** che hanno bisogno di supporto tecnico sul luogo dell'installazione ed è valido solamente per i Kit FAAC.

Il numero è attivo dal lunedì al venerdì dalle 08:30 alle 19:00.



3

l'app FAAC

Dedicata agli **installatori** che richiedono consulenza o supporto tecnico e vogliono usufruire di funzionalità e contenuti specializzati. L'app FAAC è disponibile per Android e sistemi iOS. Ed è stata realizzata per racchiudere in un'unica piattaforma: documenti, cataloghi, informazioni sui corsi di formazione, news, gallery delle installazioni, video di supporto tecnico, domande frequenti nella sezione FAQ e i contatti delle filiali e delle agenzie. Tutto il mondo di FAAC in un'unica app.

ASSISTENZA POST-VENDITA A PORTATA DI CLICK

L'assistenza tecnica di FAAC diventa sempre più interattiva e specializzata per le tue necessità.

Con il numero di assistenza tecnica, il portale online, l'App, l'e-mail e la community WhatsApp sempre attiva e disponibile, il team di esperti tecnici di FAAC è pronto a darti supporto in qualsiasi momento e con qualsiasi device.

4



↘ la Community WhatsApp FAAC

339 9958000

La novità dell'assistenza tecnica FAAC è la **Community WhatsApp FAAC**, un servizio Premium con esclusivi vantaggi per installatori e manutentori di soluzioni FAAC.

Sappiamo quanto sia importante interfacciarsi con esperti tempestivamente e avere la possibilità di inviare immagini o video per spiegare le difficoltà tecniche riscontrate. Per questo motivo abbiamo creato e perfezionato il servizio di assistenza della **Community WhatsApp FAAC Premium 3**.

Dedicato a installatori e manutentori di prodotti e automazioni FAAC che necessitano di un **supporto tempestivo e personalizzato, anche on site**.

News, aggiornamenti sui nuovi prodotti e sui corsi di formazione e, soprattutto, assistenza tecnica personalizzata.

**Assistenza
in soli 3 minuti**

COME?



Oppure, invia, gratuitamente, un messaggio WhatsApp al numero **339 9958000** con scritto **OK** ed entra nel mondo di assistenza tecnica personalizzata.

NEWS

Digita **NEWS** per restare aggiornato sulle novità di FAAC e per non perderti le ultime notizie.

CORSI

Scrivi **CORSI** per conoscere le date e i dettagli dei corsi online che FAAC organizza per gli installatori.

SUPPORTO

Scrivi **SUPPORTO** per ricevere assistenza tecnica personalizzata. Invia un messaggio in chat, un vocale oppure carica una foto o un pdf. Il nostro team di esperti ti risponderà entro solo 3 minuti e ti supporterà nella risoluzione del tuo problema.

UN VIAGGIO NEL MONDO DELLE AUTOMAZIONI FAAC

la scelta dell'operatore

DESTINAZIONE D'USO, FREQUENZA DI UTILIZZO, ROT

Con questi termini, indichiamo i parametri di classificazione dei nostri prodotti.

Destinazione d'uso, il contesto di utilizzo dell'operatore; si suddivide in:



residenziale



condominiale



industriale

Frequenza di utilizzo, la percentuale del tempo di lavoro prima dell'intervento della protezione termica (calcolato 20° C).

ROT (Rated Operated Time), informazione analoga alla frequenza di utilizzo nei prodotti di ultima generazione; indica il massimo tempo di uso continuo prima dell'intervento della protezione termica (calcolato 20° C). Tanto la frequenza di utilizzo quanto il ROT sono calcolati a una temperatura costante (20°C).



In ciascuna pagina prodotto, il cerchio giallo intorno al simbolo indica l'ambito o gli ambiti di applicazione prevalente/i.

TRANSITO

Per facilitare la scelta dell'operatore, abbiamo deciso di introdurre il nuovo indicatore TRANSITO che definisce il numero di transiti giornalieri nel varco ed è rappresentato dai seguenti simboli:

BASSO
TRANSITO



per il contesto residenziale con poche unità familiari ma anche per attività commerciali e/o industriali di piccole dimensioni

MEDIO
TRANSITO



per il contesto residenziale di tipologia condominiale e per attività commerciali e/o industriali di medie dimensioni

ALTO
TRANSITO



per il contesto residenziale di tipologia condominiale con alta intensità abitativa e per attività commerciali e/o industriali di grandi dimensioni

Lo sviluppo del progetto di un operatore è determinato da una serie di valutazioni tecniche e applicative affinché l'impiego sia corretto. Per scegliere quindi il prodotto giusto, suggeriamo di **utilizzare come chiave prioritaria il numero di transiti veicolari giornalieri**.

La frequenza di utilizzo può essere il secondo criterio di selezione, evitando che la scelta come spesso accade venga effettuata esclusivamente su questo parametro.

Ad esempio, un operatore 24V è caratterizzato da una frequenza di lavoro continua (100%) ma, se impiegato in un ambito industriale con elevati transiti veicolari giornalieri, la durata di vita attesa risulterà molto limitata nel tempo rispetto all'applicazione per cui è stato pensato e costruito.

Oleodinamica VS elettromeccanica: quale scegliere?

Oggi, a contraddistinguere i prodotti della gamma FAAC sono due tecnologie: l'oleodinamica e l'elettromeccanica.

Quali sono i vantaggi di ciascuna e come contribuiscono al nostro percorso di innovazione?

TECNOLOGIA

OLEODINAMICA

PERCHÉ SCEGLIERE LA TECNOLOGIA OLEODINAMICA?

- Aspettativa di vita molto lunga, di almeno 4 volte superiore agli elettromeccanici equivalenti.
- Forza elevata e dispositivi compatti, 2 volte in più rispetto agli equivalenti elettromeccanici.
- Resistenza ideale per gli ambienti difficili e aggressivi (con polvere, sabbia o sale) e con alta frequenza di utilizzo.
- Massima sicurezza dovuta alla regolazione meccanica della forza tramite valvole di by-pass.
- Facilità di manutenzione e riparabilità.
- Movimento silenzioso e fluido.
- Reversibilità, grazie alla disponibilità di operatori reversibili in una o entrambe le direzioni.

Questi vantaggi sono assicurati mantenendo un livello elevatissimo in ogni aspetto della progettazione, della produzione e della scelta dei componenti. Per questo, grazie al suo consolidato know-how nel settore, FAAC rappresenta una garanzia.

PERCHÉ SCEGLIERE UN'AUTOMAZIONE OLEODINAMICA FAAC?

- Esperienza e continuità: FAAC è la più antica azienda di automazione cancelli d'Europa. Dal 1964 l'idraulica è il core business di FAAC.
- Innovazione: FAAC è stata la prima ad applicare l'idraulica nell'automazione dei cancelli.
- Successo: FAAC è la più grande azienda di automazione cancelli in Europa, con più di 600 milioni di euro di fatturato nel 2020.

La tecnologia oleodinamica è sin dal principio simbolo dell'eccellenza FAAC, rimanendo ancora oggi il fiore all'occhiello e l'elemento rappresentativo del brand. Siamo stati infatti i primi a introdurla nell'ambito di automazioni e cancelli già nel 1965.

Impiegare l'oleodinamica in automazioni per cancelli richiede un livello tecnologico di progettualità molto alto e una elevatissima precisione nell'assemblaggio. Ciò ci permette di ottenere tutti i vantaggi offerti da questa tecnologia, utilizzabile in molteplici applicazioni ma sempre caratterizzata dalla medesima base. I principali componenti del circuito sono infatti:

- una pompa, caratterizzata da differenti portate;
- un serbatoio per l'olio;
- un cilindro;
- un pistone;
- un sistema di distribuzione dell'olio, le cui componenti principali sono
 - valvola di by-pass;
 - valvola di blocco;
 - valvola di aspirazione.

ELETTROMECCANICA

PERCHÉ SCEGLIERE LA TECNOLOGIA ELETTROMECCANICA?

- Eccellente rapporto qualità prezzo, principale vantaggio di questa tecnologia
- Maggior semplicità
- Know-how consolidato, sia dal punto di vista aziendale sia sul campo
- Disponibilità di una gamma ampia dal punto di vista dei prodotti, rispondendo alle esigenze di contesti applicativi particolari, come nel caso dei prodotti integrati

La seconda tecnologia caratteristica dei prodotti FAAC è l'elettromeccanica. Un percorso imboccato in un secondo momento per rispondere alle esigenze di chi cercava un'automazione in grado di garantire un eccellente rapporto qualità-prezzo.

La tecnologia elettromeccanica si caratterizza per una maggior semplicità, consentendo di mettere a punto soluzioni interessanti a prezzi competitivi. L'insieme di organi che hanno lo scopo di trasferire la potenza generata dal motore all'anta è di tipo meccanico.

UNA NUOVA STRADA:

HYBRID



PERCHÉ SCEGLIERE LA TECNOLOGIA HYBRID?

- Completo controllo dell'operatore: maggiore facilità nel rispettare la normativa vigente
- Controllo preciso della velocità e della forza direttamente da scheda elettronica rampe di accelerazione e decelerazione molto fluide
- Alta efficienza: minor potenza dissipata = elevata frequenza d'uso
- Batteria: alimentazione di back up a batteria in caso di power failure

Forte del proprio percorso, FAAC oggi ha aperto davanti a sé una nuova strada, resa possibile dallo sviluppo della tecnologia HYBRID. Una soluzione che combina i vantaggi della tecnologia oleodinamica uniti a quella della tecnologia 24V DC

Oleodinamica ed elettromeccanica sono le due tecnologie che caratterizzano FAAC a livello di trasmissione del moto.

Ma che dire per quel che riguarda i motori?

MOTORI AC

FAAC nasce con l'oleodinamico, impiegando motori a corrente alternata (230Vac). In questo caso, il passaggio di corrente crea un campo magnetico rotante all'interno dello statore che genera una rotazione sul rotore e l'albero. In sistemi monofase viene inserito un condensatore tra le due bobine dello statore. Questi motori sono dotati di protezione termica integrata tramite interruzione

dell'alimentazione del motore per proteggere da sovraccarico.

Si tratta di un sistema ancora ampiamente impiegato. Tuttavia, lo sviluppo tecnologico e normativo ha aperto la strada ai motori a corrente continua.

MOTORI DC

Il motore a corrente continua è costituito da un rotore alimentato da un collettore a spazzole e da uno statore che genera un campo magnetico fisso. Non è presente un dispositivo di protezione termica fisica sul motore, ma i nostri dispositivi sono comunque dotati di protezione termica elettronica. Regolando tensione di alimentazione e intensità di corrente è possibile regolare velocità e coppia.

L'introduzione di questi motori ci consente di ottenere numerosi vantaggi.

Plus del motore DC

- Completo controllo dell'operatore: semplicità nel rispettare la normativa vigente
- Controllo preciso della velocità e della forza direttamente da scheda elettronica
- Rampe di accelerazione decelerazione molto fluide
- Alta efficienza: minor potenza dissipata = elevata frequenza d'uso (importante: non confondere l'elevata frequenza d'uso/uso continuo con l'utilizzo in ambito industriale)
- Batteria: alimentazione di back-up a batteria in caso di power failure

MOTORI DC BRUSHLESS

Il motore brushless ("senza spazzole") è un motore elettrico a corrente continua. A differenza di un motore a spazzole, non ha bisogno di contatti elettrici striscianti sull'albero del rotore per funzionare, la scheda elettronica provvede a soddisfare questa funzionalità.

Plus del motore DC Brushless

- No usura
- Minore riscaldamento
- Utilizzi intensivi
- Motori più compatti a parità di prestazioni

PROTOCOLLI DI COMUNICAZIONE



Identifica i prodotti con sistema di decodifica radiocomandi universale integrata.

Sistema di decodifica radiocomandi universale FAAC integrata.

Identifica i prodotti in cui è presente questo sistema di decodifica, che consente la memorizzazione di radiocomandi FAAC con protocollo di comunicazione RC e SLH (Self Learning Hopping Code).



Evidenzia le schede elettroniche che consentono il cablaggio bifilare (protocollo proprietario FAAC), sistema semplificato di realizzazione di impianti con allacciamento a caduta dei vari accessori.

Connessione a due fili non polarizzati 24V esclusiva per dispositivi BUS FAAC. Semplifica i collegamenti in quanto sono richiesti due soli fili. Consente l'applicazione fino a 16 coppie di fotocellule sullo stesso impianto, con indirizzamento da dip-switch a bordo della fotocellula. L'indirizzamento della fotocellula permette di evitare le interferenze fra i segnali ad infrarosso di ciascuna coppia di trasmettitore e ricevitore.

RC

Protocollo di comunicazione Rolling Code, un sistema di codifica a codice dinamico.

Il codice varia a ogni pressione di un qualsiasi pulsante della trasmittente, rimanendo sempre in sincronia con quanto atteso dal ricevitore.

È possibile aggiungere trasmittenti su una automazione avendo a disposizione un radiocomando RC già programmato sulla ricevente.

SLH LR

Sistema di codifica in autoapprendimento Self Learning Code - Long Range

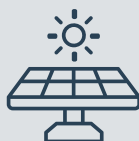
Il codice, generato secondo un algoritmo complesso, è sempre diverso per ogni attivazione e può essere duplicato su altri radiocomandi grazie alla tecnologia BREVETTATA di autoapprendimento (da radiocomando a radiocomando senza dover accedere alla ricevente).



FAAC Digital Signature

È la firma digitale di FAAC. Un protocollo radio basato sulla modulazione di frequenza con prestazioni ottimali di autonomia e durata batteria. L'autenticità delle trasmittenti è verificata mediante una catena di certificati di sicurezza personalizzati FAAC e la trasmissione radio è protetta dall'algoritmo di crittografia simmetrica AES-128 con chiave a 128 bit.

ALTRE CARATTERISTICHE DEI PRODOTTI



SOLAR

Identifica i prodotti che possono essere alimentati ad energia solare senza utilizzare la rete elettrica (attraverso il collegamento a impianti fotovoltaici).



FAST

Contraddistingue le automazioni con elevata velocità sia in fase di apertura che di chiusura.

LA SOSTENIBILITÀ

SAFE & GREEN LA SOSTENIBILITÀ È AUTOMATICA

SAFEzone.
Tutto più semplice,
tutto più sicuro.

Con SAFEzone, FAAC identifica i sistemi che permettono di facilitare la realizzazione di impianti di automazione in conformità ai requisiti della Direttiva Europea attualmente in vigore (DM 2006/42/CE) in materia di sicurezza. SAFEzone sono quindi i sistemi FAAC, siano essi oleodinamici o elettromeccanici con tensione di alimentazione a 230V o 24V che, tramite l'utilizzo di nuove schede elettroniche di comando e di dispositivi come il nuovo encoder assoluto SAFEcoder (**Brevetto FAAC**) permettono, non solo la realizzazione di impianti perfettamente conformi, ma anche la messa a norma di impianti FAAC già installati, senza necessità di sostituire le automazioni.

SAFEcoder:
il cuore della sicurezza



L'encoder assoluto SAFEcoder, garantisce il controllo completo del movimento e l'inversione su ostacolo, e presenta i seguenti vantaggi:

- può essere installato su tutte le automazioni FAAC per battenti, idrauliche ed elettromeccaniche, 230V e 24V;
- è facilmente applicabile anche su automazioni FAAC già installate, senza dover modificare gli attacchi e le quote d'installazione;
- permette di trovare automaticamente e con estrema precisione i punti di rallentamento e di arresto senza bisogno di finecorsa elettrici;
- permette di evitare che l'automazione spinga contro la battuta, aumentandone quindi la frequenza di utilizzo e la vita, ed evitando sprechi di energia;
- permette di eliminare le battute meccaniche impostando manualmente i punti di arresto, anche per aperture parziali;
- in seguito a mancanza di alimentazione, l'encoder assoluto mantiene in memoria la posizione del cancello ovunque si sia fermato, evitando funzionamenti anomali.

SAFE & GREEN è l'approccio sicuro e sostenibile di FAAC al mondo delle automazioni.

Soluzioni e sistemi efficaci sono la risposta di FAAC ai temi che, da sempre, le sono cari:

La sicurezza degli impianti di automazione in conformità ai requisiti delle Direttive Europee e alle norme vigenti.

La riduzione dei consumi energetici, per un minor impatto ambientale e conseguentemente un risparmio economico per l'utilizzatore finale.

GREENtech: la scelta più naturale per risparmiare energia.

Con GREENtech FAAC identifica i sistemi per l'automazione dei cancelli nati dalla combinazione di schede elettroniche di ultima generazione, e dispositivi o innovazioni tecnologiche meccaniche brevettate che permettono di ridurre il consumo di energia degli impianti di automazione come ad esempio:

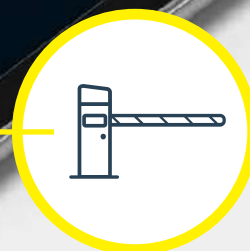
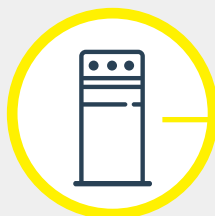


- alimentatori switching a bassissimo consumo energetico al posto dei tradizionali trasformatori lamellari o toroidali;
- sistemi di ottimizzazione dei tempi di apertura e chiusura (Energy Saving) nei passaggi pedonali (porte automatiche);
- schede di controllo con possibilità di abilitare stati di stand-by per ridurre i consumi quando l'automazione non è in funzione;



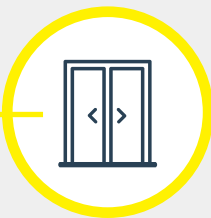
L'obiettivo è un maggiore rispetto dell'ambiente ed un beneficio tangibile per l'utilizzatore finale, dato dalla riduzione quantificabile dei costi energetici di gestione dell'impianto di automazione. Tutto questo è ottenuto senza sacrificare gli elevati livelli prestazionali delle automazioni FAAC.

SIMPLY CONNECT



Simply Connect PRO per il Professionista

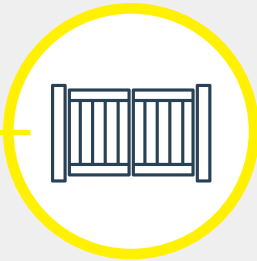
- Programmazione dell'automazione attraverso tablet o smartphone
- Notifiche in tempo reale su guasti e malfunzionamenti
- Monitoraggio anche da remoto
- Unica dashboard per la gestione di tutte le automazioni
- Calendario integrato per migliorare l'organizzazione degli appuntamenti
- Miglior servizio offerto ai tuoi clienti
- Minori costi di gestione



PER GESTIRE I TUOI IMPIANTI, BASTA UN TOCCO.

Simply Connect è la soluzione smart, per gestire da remoto con le tue automazioni, ovunque tu sia e in qualsiasi momento.

Scopri di più: Prodotti e applicazioni da pag. 196



SICURO E PROTETTO PER TUTTI

Connessione protetta tramite crittografia E2EE (End-to-End Encryption) per garantire massima sicurezza del controllo dell'automazione e inaccessibilità dei dati degli utenti nel rispetto delle norme sulla protezione dei dati personali e di quanto espresso nel GDPR 2016/679.

Simply Connect
per l'Utente

Una sola app per aprire, chiudere e controllare tutte le automazioni

- Invito e cancellazione di utenti
- Impostazione di fasce orarie d'accesso
- Notifiche in tempo reale dello stato dell'automazione o di eventuali guasti



INDICE

PERFECT KIT 27

LEADER kit PERFECT 60	28
MASTER kit 230V PERFECT 60	29
MASTER kit 24V PERFECT 60	30
HANDY kit PERFECT 60	31
ECO kit PERFECT 60	32
HIGH kit PERFECT 60	33
POWER kit 230V PERFECT 60	34
POWER kit 24V PERFECT 60	35
PRATICO C kit PERFECT 60	36
DELTA 2 kit PERFECT 60	37
DELTA 3 kit PERFECT 60	38
RAPID kit PERFECT 60	39

CLASSIC KIT 41

SAFE&GREEN Retrofit kit	42
HYBRID kit	43
LEADER kit	44
TRENDY kit 230V	45
MASTER kit 230V	46
MASTER kit 24V	47
HANDY kit	48
ECO kit	49
ENERGY kit	50
HIGH KIT	51
POWER kit 230V	52
POWER kit 24V	53
PRATICO C kit	54
DELTA 2 kit	55
DELTA 3 kit	56
RAPID kit	57
SOLID kit	58
DOLPHIN kit	59
ROTOR Kit	60

TM2K KIT MINI	62
N2D kit	64
K3 kit	67

Automazioni per ante a battente esterno 71

S418	72
412	74
413 230V	76
415 230V	78
415 24V	80
390 230V	82
392 C	84
402	86
422	88
400	90
S450H	92

Automazioni per ante a battente con motore interrato 95

S2500I	96
770N 230V	98
770N 24V	100
S800H ENC	102
S800 ENC	104

Automazioni per cancelli scorrevoli 107

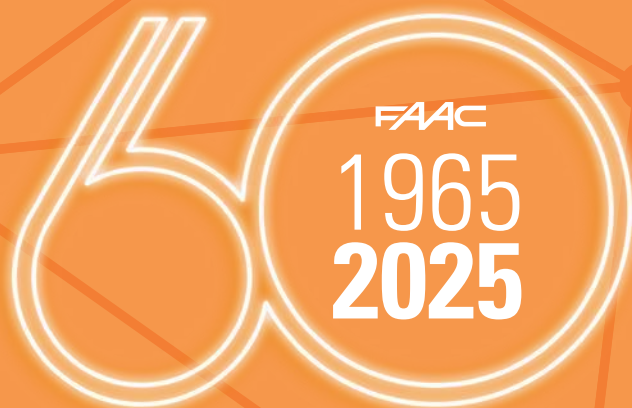
C4000I	108
C720	110
C721	112
740	114
740 C	116
741	118
741 C	120
746 C	122
844 C	124

844 3PH	126	Sistema 433MHz SLH LR	210
884 MC 3PH	128	Sistema SLHP LR	212
C851	130	Sistema 433MHz RC	214
Automazioni per porte sezionali	133	Datori d'impulso semplici	216
D600	134	Datori d'impulso elettronici	220
D700 HS	136	Datori d'impulso per applicazioni speciali	223
D1000	138	Alimentatore supplementare	223
540	140	Fotocellule da parete orientabili	224
541	142	Fotocellule da parete o incasso	226
541 3PH	144	XS Costa di sicurezza	227
Automazioni per porte basculanti	147	Unità di controllo per coste di sicurezza	229
550	148	Sistema Radio Coste	230
580 - 593	150	SAFEcoder	231
Automazioni per porte a libro	153	XLC	232
390 230V	154	XUSB	233
560	156	Sensori Laser	234
Barriere automatiche	158	M60 Costa elettromeccanica	235
B614	160	SAFE PRO - misuratore curva d'impatto	236
615BPR	164	Lampeggiatori	237
620 Standard	168	Accessori e materiali di consumo	238
620 Rapida	172	Automazioni per serrande avvolgibili	239
B680H	176	RL200	240
Access XL2/XXL	180	RH200B	242
TOLL	184	RH240	244
Apparecchiature elettroniche di comando	186	RH240B	246
Contenitori	187	Porte e ingressi automatici	248
Schede elettroniche	188	Varchi, tornelli e barriere automatiche	252
Accessori per automazioni	195	Dissuasori di traffico e di sicurezza	254
Dispositivi Simply Connect	196	Controllo accessi Keydom	258
Applicazioni Simply Connect	197	Bussole e varchi di sicurezza	260
Sistema 433-868MHz FDS	200	Schemi di installazione tipo	262
Sistema 433-868MHz FDS BD	202	Ricambi	286
XTO - Sistema 868MHz SLH-DS	204	Condizioni di vendita	287
XTO - Sistema 433 MHz SLH-SL-DS-RC	206	Indice analitico	290
Sistema 868MHz SLH LR	208		

THE PERFECT KIT

L'EVOLUZIONE DELL'AUTOMAZIONE

Per **celebrare** i **60 anni di innovazione e qualità**, nasce **The Perfect Kit**, la nuova linea di kit per l'automazione dei cancelli pensata per chi desidera tecnologia avanzata e massima semplicità d'uso.



INCLUDE:

- Fotocellule Orientabili XP20
- Lampeggiante XLED
- Trasmittente/Ricevente FDS



All'interno trovi i nuovi **radiocomandi FDS**, compatibili con **Simply Connect** (dispositivo non incluso nel kit), per una gestione **smart, integrata e sempre connessa** delle automazioni.

Tecnologia avanzata,
design distintivo e
massima praticità:
**la scelta perfetta per
un cancello sempre
connesso e sicuro.**

**Packaging
dal design moderno
e distintivo, in
colore arancio.**



LEADER KIT PERFECT 60	28
MASTER KIT PERFECT 230V 60	29
MASTER KIT PERFECT 24V 60	30
HANDY KIT PERFECT 60	31
ECO KIT PERFECT 60	32
HIGH KIT PERFECT 60	33
POWER KIT PERFECT 230V 60	34
POWER KIT PERFECT 24V 60	35
PRATICO C KIT PERFECT 60	36
DELTA 2 KIT PERFECT 60	37
DELTA 3 KIT PERFECT 60	38
RAPID KIT PERFECT 60	39

Automazioni in kit
per ante a battente
esterno

LEADER kit

Automazione oleodinamica 230V

Larghezza max singola anta

1,8 m



SAFEZONE COMPOSTO DA:
LEADER KIT230V + 2SAFECODER (DA
ACQUISTARE SEPARATAMENTE)

La confezione LEADER kit 230V comprende:

Q.tà	Descrizione	Codice
2	Attuatori 402 CBC	104468
1	Scheda elettronica E045S	790077
1	Contenitore mod.E per schede elettroniche	720119
1	Lampeggiatore XLED	410029
1	Coppia di fotocellule XP20B D	785103
1	Ricevente XF FDS 433-868	787025
1	Trasmittente 2 canali XT2 FDS 433-868	787017
1	Cartello "Automatico FAAC"	



Modello

LEADER kit PERFECT 60

Codice articolo

120013

Prezzo €

1.848,00

SAFEcoder encoder assoluto magnetico BUS (brevetto FAAC) (confezione singola - 2 confezioni per 2 ante)

404040

61,00

Automazioni in kit
per ante a battente
esterno

MASTER kit 230V

Automazione elettromeccanica 230V

Larghezza max singola anta

2,5 m (3 m con
elettroserratura)



SAFEZONE COMPOSTO DA:
MASTER KIT230V + 2SAFECODER
(DA ACQUISTARE SEPARATAMENTE)

La confezione MASTER kit 230V comprende:

Q.tà	Descrizione	Codice
2	Attuatori 415 230V	104415
1	Scheda elettronica E045S	790077
1	Contenitore mod.E per schede elettroniche	720119
1	Lampeggiatore XLED	410029
1	Coppia di fotocellule XP20B D	785103
1	Ricevente XF FDS 433-868	787025
1	Trasmittente 2 canali XT2 FDS 433-868	787017
1	Cartello "Automatico FAAC"	



Modello

MASTER kit 230V PERFECT 60

Codice articolo

120015

Prezzo €

1.712,00

SAFEcoder encoder assoluto magnetico BUS (brevetto FAAC) (confezione singola - 2 confezioni per 2 ante)

404040

61,00

Automazioni in kit
per ante a battente
esterno

MASTER kit 24V

Automazione elettromeccanica 24V

Larghezza max singola anta

2,5 m (3 m con
eletroserratura)



La confezione MASTER kit 24V comprende:

Q.tà	Descrizione	Codice
2	Attuatori 415 24V	1044151
1	Scheda elettronica E034 con contenitore	102011
1	Lampeggiatore XLED	410029
1	Coppia di fotocellule XP20B D	785103
1	Ricevente XF FDS 433-868	787025
1	Trasmittente 2 canali XT2 FDS 433-868	787017
1	Cartello "Automatico FAAC"	



Modello

MASTER kit 24V PERFECT 60

Codice articolo

120016

Prezzo €

1.780,00

Automazioni in kit
per ante a battente
esterno

HANDY kit

Automazione elettromeccanica 24V

Larghezza max singola anta

2,3 m (2,7 m con
elettoerratura)



La confezione HANDY kit comprende:

Q.tà	Descrizione	Codice
2	Attuatori elettromeccanici S418 con staffe di fissaggio	104301
1	Apparecchiatura elettronica E034 con contenitore	102011
1	Lampeggiatore XLED	410029
1	Ricevente XF FDS 433-868	787025
1	Trasmittente XT2 FDS 433-868	787017
1	Coppia di fotocellule XP20B D	785103
1	Cartello "Automatico FAAC"	



Modello

HANDY kit PERFECT 60

Codice articolo

120019

Prezzo €

1.402,00

Automazioni in kit
per ante a battente
esterno

ECO kit

Automazione elettromeccanica 230V

Larghezza max singola anta

1,8 m



SAFE ZONE COMPOSTO DA:
ECO KIT 230V + 2SAFECODER (DA
ACQUISTARE SEPARATAMENTE)

La confezione ECO kit comprende:

Q.tà	Descrizione	Codice
1	Attuatore elettromeccanico 412 dx	104470
1	Attuatore elettromeccanico 412 sx	104471
1	Scheda elettronica E045S	790077
1	Contenitore mod.E per schede elettroniche	720119
1	Lampeggiatore XLED	410029
1	Ricevente XF FDS 433-868	787025
1	Trasmittente XT2 FDS 433-868	787017
1	Coppia di fotocellule XP20B D	785103
1	Cartello "Automatico FAAC"	



Modello

ECO kit PERFECT 60

SAFEcoder per attuatore 412 (Brevetto FAAC) (confezione singola - 2 confezioni per 2 ante)

Codice articolo

120014

404041

Prezzo €

1.254,00

61,00

Automazioni in kit
per ante a battente
con motore integrato

HIGH kit

Attuatore 24V integrato

Larghezza max singola anta

2 m (2,5 m con
elettroserratura)



La confezione HIGH kit comprende:

Q.tà	Descrizione	Codice
2	Attuatori integrati S2500I	104250
1	Apparecchiatura elettronica E034 con contenitore	102011
1	Ricevente XF FDS 433-868	787025
1	Trasmittente XT2 FDS 433-868	787017
1	Coppia di fotocellule XP20B D	785103



Accessori per completare l'installazione

Modello	Codice articolo
COVER S2500I RAL 7021	416250
COVER S2500I NEUTRO	416251
GRUPPO CERNIERA S2500I	490250

Modello	Codice articolo	Prezzo €
HIGH kit PERFECT 60	120020	2.080,00

Automazioni in kit
per battente a motore
interrato

POWER kit 230V

Automazione elettromeccanica 230V interrata

Larghezza max singola anta

2 m (3,5 m con
eletroserratura)

Peso max

500 Kg



SAFEZONE COMPOSTO DA: POWER
KIT230V + 2SAFECODER (DA
ACQUISTARE SEPARATAMENTE)

La confezione POWER 230V kit comprende:

Q.tà	Descrizione	Codice
2	Attuatori 770N 230V	10675201
1	Scheda elettronica E045S	790077
1	Contenitore mod.E per schede elettroniche	720119
1	Lampeggiatore XLED	410029
1	Ricevente XF FDS 433-868	787025
1	Trasmittente XT2 FDS 433-868	787017
1	Coppia di fotocellule XP20B D	785103
1	Cartello "Automatico FAAC"	



Modello

POWER 230V kit PERFECT 60

Codice articolo

120017

Prezzo €

2.090,00

Gruppo encoder per 770N (confezione singola - 2 confezioni per 2 ante)

404035

63,00

Cassetta portante con sistema di sblocco

490065

233,00

Automazioni in kit
per battente a motore
interrato

POWER kit 24V

Automazione elettromeccanica 24V interrata

Larghezza max singola anta

2 m (3,5 m con
elettoserratura)

Peso max

500 Kg



La confezione POWER 24V kit comprende:

Q.tà	Descrizione	Codice
2	Attuatori 770N 24V	10675301
1	Scheda elettronica E034 con contenitore	102011
1	Lampeggiatore XLED	410029
1	Ricevente XF FDS 433-868	787025
1	Trasmittente XT2 FDS 433-868	787017
1	Coppia di fotocellule XP20B D	785103
1	Cartello "Automatico FAAC"	



Modello

POWER 24V kit PERFECT 60

Cassetta portante con sistema di sblocco

Codice articolo

120018

490065

Prezzo €

2.128,00

233,00

Automazioni in kit
per ante scorrevoli

PRATICO C kit

Automazione a bagno d'olio 230V

Peso max anta

600 Kg

Velocità max

9,6 m/min.



La confezione PRATICO kit 230V comprende:

Q.tà	Descrizione	Codice
1	Motoriduttore 746 C Z16 con apparecchiatura elettronica ed encoder incorporato	109745
1	Piastra di fondazione con regolazioni laterali ed in altezza	737816
1	Lampeggiatore XLED	410029
1	Ricevente XF FDS 433-868	787025
1	Trasmittente XT2 FDS 433-868	787017
1	Coppia di fotocellule XP20B D	785103
1	Cartello Automatico FAAC	



Modello

PRATICO C kit PERFECT 60

Codice articolo

120011

Prezzo €

1.554,00

Automazioni in kit
per ante scorrevoli

DELTA 2 kit

Automazione elettromeccanica 230V

Peso max anta

500 Kg

Velocità max

12 m/min.



La confezione DELTA 2 kit 230V comprende:

Q.tà	Descrizione	Codice
1	Motoriduttore 740 C Z16 con apparecchiatura elettronica ed encoder incorporato	109600
1	Lampeggiatore XLED	410029
1	Coppia di fotocellule XP20 D	785102
1	Ricevente RP FDS 433-868	787025
1	Trasmittente XT2 FDS 433-868	787017
1	Coppia di fotocellule XP20 D	785102
1	Cartello Automatico FAAC	



Modello

DELTA 2 kit PERFECT 60

Codice articolo

120009

Prezzo €

1.007,00

Automazioni in kit
per ante scorrevoli

DELTA 3 kit

Automazione elettromeccanica 230V

Peso max anta

900 Kg

Velocità max

12 m/min.



La confezione DELTA 3 kit 230V comprende:

Q.tà	Descrizione	Codice
1	Motoriduttore 741 C Z16 con apparecchiatura elettronica ed encoder incorporato e piastra di fondazione	109602
1	Lampeggiatore XLED	410029
1	Ricevente RP FDS 433-868	787025
1	Trasmittente XT2 FDS 433-868	787017
1	Coppia di fotocellule XP20 D	785102
1	Cartello Automatico FAAC	



Modello

DELTA 3 kit PERFECT 60

Codice articolo

120010

Prezzo €

1.217,00

Automazioni in kit
per ante scorrevoli

RAPID kit

Automazione elettromeccanica 24V

Peso max anta

400 Kg

Velocità max

18 m/min.



La confezione RAPID kit 24V comprende:

Q.tà	Descrizione	Codice
1	Motoriduttore elettromeccanico C720 con apparecchiatura elettronica incorporata e piastra di fondazione	109320
1	Lampeggiatore XLED	410029
1	Ricevente XF FDS 433-868	787025
1	Trasmittente XT2 FDS 433-868	787017
1	Coppia di fotocellule XP20B D	785103
1	Cartello "Automatico FAAC"	



Modello

RAPID kit PERFECT 60

Codice articolo

120012

Prezzo €

932,00

THE CLASSIC KIT

AFFIDABILITÀ SENZA TEMPO

Da anni, la linea **The Classic Kit** è la scelta ideale per chi cerca un'automazione per cancelli **affidabile e semplice da installare**.



INCLUDE:

- Fotocellule orientabili XP20
- Trasmittente SLH
- Lampeggiante XLED

ESPERIENZA DI AUTOMAZIONE COMPLETA

All'interno i **radiocomandi SLH**, le **fotocellule XP20** e il **lampeggiante XLED**, accessori che garantiscono prestazioni eccellenti e sicurezza assoluta.

La qualità di sempre
per un'automazione
sicura, funzionale
e duratura.

Kit CLASSIC

Con un **packaging in nero e grigio**, questi kit rappresentano la **tradizione e l'efficienza di un sistema consolidato.**



SAFE&GREEN Retrofit kit	42	POWER kit 24V	53
HYBRID kit	43	PRATICO C kit	54
LEADER kit	44	DELTA 2 kit	55
TRENDY kit 230V	45	DELTA 3 kit	56
MASTER kit 230V	46	RAPID kit	57
MASTER kit 24V	47	SOLID kit	58
HANDY kit	48	DOLPHIN kit	59
ECO kit	49	ROTOR kit	60
ENERGY kit	50	TM2K kit MINI	62
HIGH kit	51	N2D kit	64
POWER kit 230V	52	K3 kit	67

Automazioni in kit
per ante a battente
esterno

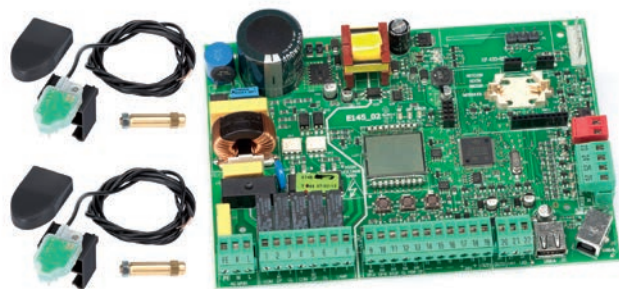
SAFE&GREEN Retrofit kit

Kit per l'aggiornamento di impianti esistenti 230V



La confezione SAFE&GREEN Retrofit kit E145S comprende:

Q.tà	Descrizione	Codice
1	Scheda elettronica E145S	790076
2	SAFEcoder encoder assoluto magnetico BUS	404040



Modello

SAFE&GREEN Retrofit kit E145S

Codice articolo

390113

Prezzo €

593,00

Automazioni in kit
per ante a battente
esterno

HYBRID kit

Automazione oleodinamica 24V

Larghezza max singola anta

2 m



La confezione HYBRID kit 24V SAFE comprende:

Q.tà	Descrizione	Codice
2	Attuatori S450H CBAC	104100
1	Apparecchiatura elettronica E124 con contenitore	790284
1	Ricevente XF 433 MHz	787831
1	Lampeggiatore XLED	410029
1	Coppia di fotocellule XP 20B D	785103
1	Pulsante a chiave e di comando XK10 B	401304
1	Serratura con chiave personalizzata	71275101
1	Trasmittente 2 canali XT2 433 SLH LR	787007
1	Cartello "Automatico FAAC"	



Modello

HYBRID kit 24V SAFE

Codice articolo

105683

Prezzo €

2.192,00

PRONTO KIT

051 61 74 747

LUNEDÌ-VENERDÌ 8.30-19.00 ORARIO CONTINUATO

Automazioni in kit
per ante a battente
esterno

Larghezza max singola anta

1,8 m

LEADER kit

Automazione oleodinamica 230V



SAFEzone composto da:
Leader kit 230V
+ 2 SAFEcoder (da acquistare separatamente)



La confezione LEADER kit 230V comprende:

Q.tà	Descrizione	Codice
2	Attuatori 402 CBC	104468
1	Scheda elettronica E045S	790077
1	Contenitore mod. E per schede elettroniche	720119
1	Lampeggiatore XLED	410029
1	Coppia di fotocellule XP 20B D	785103
1	Pulsante a chiave e di comando XK10 B	401304
1	Serratura con chiave personalizzata	71275101
1	Ricevente XF 433 MHz	787831
1	Trasmittente 2 canali XT2 433 SLH LR	787007
1	Cartello "Automatico FAAC"	



Modello

Leader kit 230V

Codice articolo

105633445

Prezzo €

1.777,00

SAFEcoder encoder assoluto magnetico BUS (Brevetto FAAC) (confezione singola - 2 confezioni per 2 ante)

404040

61,00

PRONTO KIT

051 61 74 747

LUNEDÌ-VENERDÌ 8.30-19.00 ORARIO CONTINUATO

Automazioni in kit
per ante a battente
esterno

TRENDY 230V kit

Automazione elettromeccanica 230V

Larghezza max singola anta

1,8 m (2,5 m con
elettroserratura)



SAFEzone composto da:
Trendy kit 230V
+ 2 SAFEcoder (da acquistare separatamente)



La confezione TRENDY kit 230V comprende:

Q.tà	Descrizione	Codice
2	Attuatore 413	104413
1	Scheda elettronica E045S	790077
1	Contenitore mod. E per schede elettroniche	720119
1	Lampeggiatore XLED	410029
1	Coppia di fotocellule XP 20B D	785103
1	Pulsante a chiave e di comando XK10 B	401304
1	Serratura con chiave personalizzata	71275101
1	Ricevente XF 433 MHz	787831
1	Trasmittente 2 canali XT2 433 SLH LR	787007
1	Cartello "Automatico FAAC"	



Modello

Trendy kit 230V

Codice articolo

104419445

Prezzo €

1.725,00

SAFEcoder encoder assoluto magnetico BUS (Brevetto FAAC) (confezione singola - 2 confezioni per 2 ante)

404040

61,00

PRONTO KIT

051 61 74 747

LUNEDÌ-VENERDÌ 8.30-19.00 ORARIO CONTINUATO

Automazioni in kit
per ante a battente
esterno

MASTER 230V kit

Automazione elettromeccanica 230V

Larghezza max singola anta

2,5 m (3 m con
elettroserratura)



SAFEzone composto da:
MASTER kit 230V
+ 2 SAFEcoder (da acquistare separatamente)



La confezione MASTER kit 230V comprende:

Q.tà	Descrizione	Codice
2	Attuatori 415 230V	104415
1	Scheda elettronica E045S	790077
1	Contenitore mod. E per schede elettroniche	720119
1	Ricevente XF 433 MHz	787831
1	Trasmittente 2 canali XT2 433 SLH LR	787007
1	Lampeggiatore XLED	410029
1	Coppia di fotocellule XP 20B D	785103
1	Pulsante a chiave e di comando XK10 B	401304
1	Serratura con chiave personalizzata	71275101
1	Cartello "Automatico FAAC"	



Modello

MASTER kit 230V

Codice articolo

104415445

Prezzo €

1.646,00

SAFEcoder encoder assoluto magnetico BUS (Brevetto FAAC) (confezione singola - 2 confezioni per 2 ante)

404040

61,00

PRONTO KIT

051 61 74 747

LUNEDÌ-VENERDÌ 8.30-19.00 ORARIO CONTINUATO

Automazioni in kit
per ante a battente
esterno

MASTER 24V kit

Automazione elettromeccanica 24V

Larghezza max singola anta

2,5 m (3 m con
elettroserratura)



La confezione MASTER kit 24V SAFE comprende:

Q.tà	Descrizione	Codice
2	Attuatori 415 24V	1044151
1	Apparecchiatura elettronica E034 con contenitore	102011
1	Ricevente XF 433 MHz	787831
1	Trasmittente 2 canali XT2 433 SLH LR	787007
1	Lampeggiatore XLED	410029
1	Coppia di fotocellule XP 20B D	785103
1	Pulsante a chiave e di comando XK10 B	401304
1	Serratura con chiave personalizzata	71275101
1	Cartello "Automatico FAAC"	



Modello

MASTER kit 24V SAFE

Codice articolo

104415144

Prezzo €

1.712,00

PRONTO KIT

051 61 74 747

LUNEDÌ-VENERDÌ 8.30-19.00 ORARIO CONTINUATO

Automazioni in kit
per ante a battente
esterno

HANDY kit

Automazione elettromeccanica 24V

Larghezza max singola anta

2,3 m / 2,7 m con
elettroserratura



La confezione HANDY kit 24V comprende:

Q.tà	Descrizione	Codice
2	Attuatori S418 24V	104301
1	Apparecchiatura elettronica E034 con contenitore	102011
1	Ricevente XF 433 MHz	787831
1	Lampeggiatore XLED	410029
1	Coppia di fotocellule XP 20B D	785103
1	Pulsante a chiave e di comando XK10 B	401304
1	Serratura con chiave personalizzata	71275101
1	Trasmittente 2 canali XT2 433 SLH LR	787007
1	Cartello "Automatico FAAC"	



Modello

HANDY kit 24V SAFE

Codice articolo

105998

Prezzo €

1.348,00

PRONTO KIT

051 61 74 747

LUNEDÌ-VENERDÌ 8.30-19.00 ORARIO CONTINUATO

Automazioni in kit
per ante a battente
esterno

ECO kit

Automazione elettromeccanica 230V

Larghezza max singola anta

1,8 m



SAFEzone composto da:
ECO kit 230V
+ 2 SAFEcoder (da acquistare separatamente)



La confezione ECO kit 230V comprende:

Q.tà	Descrizione	Codice
1	Attuatore 412 dx	104470
1	Attuatore 412 sx	104471
1	Scheda elettronica E045S	790077
1	Contenitore mod. E per schede elettroniche	720119
1	Lampeggiatore XLED	410029
1	Coppia di fotocellule XP 20B D	785103
1	Pulsante a chiave e di comando XK10 B	401304
1	Serratura con chiave personalizzata	71275101
1	Ricevente XF 433 MHz	787831
1	Trasmittente 2 canali XT2 433 SLH LR	787007
1	Cartello "Automatico FAAC"	



Modello

ECO kit 230V

SAFEcoder per attuatore 412 (**Brevetto FAAC**) (confezione singola - 2 confezioni per 2 ante)

Codice articolo

105632445

404041

Prezzo €

1.206,00

61,00

PRONTO KIT

051 61 74 747

LUNEDÌ-VENERDÌ 8.30-19.00 ORARIO CONTINUATO

Automazioni in kit
per ante a battente
esterno

ENERGY kit

Automazione elettromeccanica 24V a braccio articolato

Larghezza max singola anta

2 m (2,5 m con
elettroserratura)



La confezione ENERGY kit 24V comprende:

Q.tà	Descrizione	Codice
1	Attuatore 392 C con scheda elettronica e braccio articolato	104583
1	Attuatore 392 con braccio articolato	104584
1	Lampeggiatore XLED	410029
1	Coppia di fotocellule XP 20B D	785103
1	Pulsante a chiave e di comando XK10 B	401304
1	Serratura con chiave personalizzata	71275101
1	Ricevente XF 433 MHz	787831
1	Trasmittente 2 canali XT2 433 SLH LR	787007
1	Cartello "Automatico FAAC"	



Modello

ENERGY kit 24V SAFE

Codice articolo

104575

Prezzo €

1.486,00

PRONTO KIT

051 61 74 747

LUNEDÌ-VENERDÌ 8.30-19.00 ORARIO CONTINUATO

Automazioni in kit per ante a battente con motore integrato

HIGH KIT

Attuatore 24V integrato per cancelli a battente

BREVETTO FAAC

Larghezza max singola anta

2 m (2,5 m con elettroserratura)



CE

La confezione HIGH KIT comprende:

Q.tà	Descrizione	Codice
2	Operatori integrati S2500I	104250
1	Apparecchiatura elettronica E034 con contenitore	102011
1	Ricevente XF 433	787831
1	Trasmittente XT2 433 SLH LR bianca	787007
1	Coppia di fotocellule orientabili BUS XP20B	785103
1	Selettore a chiave BUS XK10B	401304
1	Serratura personalizzata	71275101



Accessori per completare l'installazione

Modello	Codice articolo	Prezzo €
KIT OPERATORE INTEGRATO S2500I	104250445	2.000,00

Modello	Codice articolo	Prezzo €
COVER S2500I RAL 7021	416250	65,00
COVER S2500I NEUTRO	416251	62,00
GRUPPO CERNIERA S2500I	490250	387,00

PRONTO KIT
051 61 74 747
LUNEDI-VENERDI 8.30-19.00 ORARIO CONTINUATO

Automazioni in kit per
battente a motore
interrato

Larghezza max singola anta

2 m (3,5 m con
elettroserratura)

Peso max

500 Kg

POWER 230V kit

Automazione elettromeccanica 230V interrata



SAFEzone composto da:
POWER kit 230V
+ 2 SAFEcoder (da acquistare separatamente)



La confezione POWER kit 230V comprende:

Q.tà	Descrizione	Codice
2	Attuatori 770N 230V	10675201
1	Scheda elettronica E045S	790077
1	Contenitore mod. E per schede elettroniche	720119
1	Ricevente XF 433 MHz	787831
1	Trasmittente 2 canali XT2 433 SLH LR	787007
1	Lampeggiatore XLED	410029
1	Coppia di fotocellule XP 20B D	785103
1	Pulsante a chiave e di comando XK10 B	401304
1	Serratura con chiave personalizzata	71275101
1	Cartello "Automatico FAAC"	



Modello	Codice articolo	Prezzo €
POWER kit 230V	106746445	2.010,00
Gruppo encoder per 770N (confezione singola - 2 confezioni per 2 ante)	404035	63,00
Cassetta portante con sistema di sblocco	490065	233,00

PRONTO KIT

051 61 74 747

LUNEDÌ-VENERDÌ 8.30-19.00 ORARIO CONTINUATO

Automazioni in kit per
battente a motore
interrato

Larghezza max singola anta

2 m (3,5 m con
elettroserratura)

Peso max

500 Kg

POWER kit 24V

Automazione elettromeccanica 24V interrata



La confezione POWER kit 24V comprende:

Q.tà	Descrizione	Codice
2	Attuatori 770N 24V	10675301
1	Apparecchiatura elettronica E034 con contenitore	102011
1	Ricevente XF 433 MHz	787831
1	Trasmittente 2 canali XT2 433 SLH LR	787007
1	Lampeggiatore XLED	410029
1	Coppia di fotocellule XP 20B D	785103
1	Pulsante a chiave e di comando XK10 B	401304
1	Serratura con chiave personalizzata	71275101
1	Cartello "Automatico FAAC"	



Modello

POWER kit 24V SAFE

Cassetta portante con sistema di sblocco

Codice articolo

106747445

490065

Prezzo €

2.046,00

233,00

PRONTO KIT

051 61 74 747

LUNEDÌ-VENERDÌ 8.30-19.00 ORARIO CONTINUATO

Automazioni in kit per
ante scorrevoli

PRATICO C kit

Automazione 230V a bagno d'olio

Peso max anta

600 Kg

Velocità max

9,6 m/min.



La confezione PRATICO kit 230V comprende:

Q.tà	Descrizione	Codice
1	Motoriduttore 746 C Z16 con apparecchiatura elettronica ed encoder incorporati	109745
1	Piastra di fondazione con regolazioni laterali ed in altezza (confez. da 6 pz.)	737816
1	Lampeggiatore XLED	410029
1	Coppia di fotocellule XP20B D	785103
1	Pulsante a chiave e di comando XK10B	401304
1	Serratura con chiave personalizzata	71275101
1	Ricevente XF 433 MHz	787831
1	Trasmittente 2 canali XT2 433 SLH LR	787007
1	Cartello "Automatico FAAC"	



Modello

PRATICO C kit 230V SAFE

Codice articolo

105940

Prezzo €

1.494,00

PRONTO KIT

051 61 74 747

LUNEDÌ-VENERDÌ 8.30-19.00 ORARIO CONTINUATO

Automazioni in kit per ante scorrevoli

Peso max anta

500 Kg

Velocità max

12 m/min.

DELTA 2 kit

Automazione elettromeccanica 230V



La confezione DELTA 2 kit 230V comprende:

Q.tà	Descrizione	Codice
1	Motoriduttore 740 E Z16 con apparecchiatura elettronica ed encoder incorporati, piastra di fondazione	1097805
1	Lampeggiatore XLED	410029
1	Coppia di fotocellule XP20 D	785102
1	Pulsante a chiave e di comando XK10	401302
1	Serratura con chiave personalizzata	71275101
1	Ricevente ad innesto 1 canale RP 433 SLH	787852
1	Trasmittente 2 canali XT2 433 SLH LR	787007
1	Cartello "Automatico FAAC"	



Modello

DELTA 2 kit 230V SAFE

Codice articolo

1056303445

Prezzo €

896,00

PRONTO KIT

051 61 74 747

LUNEDÌ-VENERDÌ 8.30-19.00 ORARIO CONTINUATO

Automazioni in kit per ante scorrevoli

DELTA 3 kit

Automazione elettromeccanica 230V

Peso max anta

900 Kg

Velocità max

12 m/min.



La confezione DELTA 3 kit 230V comprende:

Q.tà	Descrizione	Codice
1	Motoriduttore 741 E Z16 con apparecchiatura elettronica ed encoder incorporati, piastra di fondazione	1097815
1	Lampeggiatore XLED	410029
1	Coppia di fotocellule XP 20 D	785102
1	Pulsante a chiave e di comando XK10	401302
1	Serratura con chiave personalizzata	71275101
1	Ricevente ad innesto 1 canale RP 433 SLH	787852
1	Trasmittente 2 canali XT2 433 SLH LR	787007
1	Cartello "Automatico FAAC"	



Modello

DELTA 3 kit 230V SAFE

Codice articolo

105630445

Prezzo €

1.073,00

PRONTO KIT

051 61 74 747

LUNEDI-VENERDI 8.30-19.00 ORARIO CONTINUATO

Automazioni in kit per
ante scorrevoli

Peso max anta

400 kg

Velocità max

18 m/min.

RAPID kit

Automazione elettromeccanica 24V



La confezione RAPID kit 24V comprende:

Q.tà	Descrizione	Codice
1	Motoriduttore C720-C721 con apparecchiatura elettronica incorporata e piastra di fondazione	109320/109321
1	Ricevente XF 433 MHz	787831
1	Trasmittente 2 canali XT2 433 SLH LR	787007
1	Lampeggiatore XLED	410029
1	Coppia di fotocellule XP 20B D	785103
1	Pulsante a chiave e di comando XK10 B	401304
1	Serratura con chiave personalizzata	71275101
1	Cartello "Automatico FAAC"	



Modello

RAPID kit 24V SAFE&GREEN
RAPID kit 800 Kg - 24V SAFE&GREEN

Codice articolo

1059995
105083

Prezzo €

896,00
1.171,00

PRONTO KIT

051 61 74 747

LUNEDÌ-VENERDÌ 8.30-19.00 ORARIO CONTINUATO

Automazioni in kit per
porte basculanti

Larghezza max porta

3 m

Peso max porta

10 Kg/mq

SOLID kit

Automazione elettromeccanica 230V



La confezione SOLID kit 230V comprende:

Q.tà	Descrizione	Codice
1	Attuatore elettromeccanico 550 ITT con apparecchiatura elettronica ed encoder incorporati	110549
1	Longherone di fissaggio 1,3 m	incluso
1	Sblocco esterno con chiavi personalizzate dal n. 1 al n. 50	424550001-50
1	Ricevente ad innesto 1 canale RP 433 SLH	787852
1	Trasmittente 2 canali XT2 433 SLH LR	787007
1	Cartello "Automatico FAAC"	

Attenzione: bracci telescopici e tubi di trasmissione non compresi nella confezione.



Modello

SOLID kit 230V SAFE

Codice articolo

10561644

Prezzo €

904,00

PRONTO KIT

051 61 74 747

LUNEDÌ-VENERDÌ 8.30-19.00 ORARIO CONTINUATO

Automazioni in kit per
porte basculanti

DOLPHIN kit

Automazione elettromeccanica 24V a traino

Forza max tiro/spinta

600N



La confezione DOLPHIN kit comprende:

Q.tà	Descrizione	Codice
1	Attuatore D600	110600
1	Ricevente XF 433 MHz	787831
1	Trasmittente 2 canali XT2 433 SLH LR	787007
1	Cartello "Automatico FAAC"	

N.B. per l'applicazione del DOLPHIN kit su porte basculanti a molle o contrappesi è necessario utilizzare l'accessorio GDA 2400 (codice 390548)

Il binario a cinghia non è compreso nella confezione.



Modello

DOLPHIN D600 kit 24V SAFE

Codice Articolo

10566544

Prezzo €

506,00

PRONTO KIT

051 61 74 747

LUNEDÌ-VENERDÌ 8.30-19.00 ORARIO CONTINUATO

Automazioni in kit per serrande

Rotor Kit

Motoriduttore 230V per serrande avvolgibili

Capacità di sollevamento

Fino a 180 kg



La confezione ROTOR kit comprende:

Q.tà	Descrizione	Codice
1	RL200_220/60 EF	109951
1	XK30 selettore a chiave con leva di sblocco	391456
1	Scheda elettronica 200 MPS	790905
1	Contenitore apparecchiatura elettronica MOD.E	720119
1	Ricevente ad innesto RP 433 SLH-DS-SL	787852
1	Trasmittente XT4 433 SLH LR bianca	787008
1	XP20 D fotocellula orientabile 20m	785102



Modello

ROTOR KIT

Codice Articolo

109940

Prezzo €

452,00

PRONTO KIT

051 61 74 747

LUNEDÌ-VENERDÌ 8.30-19.00 ORARIO CONTINUATO

TM2K kit MINI

Guida alla scelta del prodotto

Dimensioni tapparella

CODICE	DESCRIZIONE	PORTATA
143201	TM2K KIT MINI 45 - 25/17_45KG	<45KG
143202	TM2K KIT MINI 45 - 30/17_55KG	<55KG
143203	TM2K KIT MINI 45 - 50/12_90KG	<90KG

TAPPARELLA IN ALLUMINIO O PVC

		Larghezza Tapparella							
		0,5	1	1,5	2	2,5	3	3,5	4
Altezza Tapparella	0,5								
	0,75								
	1								
	1,25								
	1,5								
	1,75								
	2								
	2,25								
	2,5								
2,75									

TAPPARELLA IN LEGNO

		Larghezza Tapparella							
		0,5	1	1,5	2	2,5	3	3,5	4
Altezza Tapparella	0,5								
	0,75								
	1								
	1,25								
	1,5								
	1,75								
	2								
	2,25								
	2,5								
2,75									

TAPPARELLA IN ACCIAIO

		Larghezza Tapparella							
		0,5	1	1,5	2	2,5	3	3,5	4
Altezza Tapparella	0,5								
	0,75								
	1								
	1,25								
	1,5								
	1,75								
	2								
	2,25								
	2,5								
2,75									

Automazioni in kit per
tapparelle

Coppia max

25 - 50 Nm

Velocità max

12 - 17 rpm

Capacità di sollevamento

Fino a 90 Kg

TM2K KIT MINI

Automazione per tapparelle manuali o già motorizzate



CARATTERISTICHE TECNICHE

Modello	TM2K 25/17	TM2K 30/17	TM2K 50/12
Coppia max	25 Nm	30 Nm	50 Nm
Capacità di sollevamento	45 Kg	55 Kg	90 Kg
Velocità max	17 giri/min		12 giri/min
Frequenza di utilizzo	20%		
Tempo di utilizzo continuo (ROT)	240 s		
Tensione di alimentazione di rete	230V~ 50Hz		
Potenza max	225 W	250 W	275 W
Corsa max	25		
Diametro motore	45 mm		
Lunghezza con adattatore (L)	546 mm		
Grado di protezione	IP 44		

(* dati riferiti a 230V~ 50Hz.

La confezione TMODE KIT MINI comprende:

Q.tà	Descrizione
1	Motore Tubolare TM245 (corredato di istruzioni e chiave di regolazione)
1	Adattatore per tubo ottagonale Ø60mm
1	Supporto motore
3	Attacchi flessibili in acciaio per attaccare la tapparella al rullo avvolgitore



Modello	Codice articolo	Prezzo €
TM2K KIT MINI 25/17	143201	82,00
TM2K KIT MINI 30/17	143202	87,00
TM2K KIT MINI 50/12	143203	101,00

TRASMITTENTI E RICEVENTI



TM2 X TW-1
Trasmittente murale
433 MHz - 1 canale

145405 € 68,00



TM2 X T-6
Radio timer 6 canali

145412 € 120,00



TM2 X R Ricevente
esterna Compact per
tapparelle ♦

145504 € 100,00



TM2 X
Ricevente esterna Mini
♦

145505 € 110,00



TM2 POP 1
Radiocomando 433MHz

145421 € 59,00



TM2 POP 1S
Radiocomando 433MHz

145422 € 70,00



TM2 POP 7
Radiocomando 433MHz

145423 € 68,00



TM2 POP 7S
Radiocomando 433MHz

145424 € 84,00



**KIT
PERSONALIZZAZIONE
LINEA POP**

145630 € 26,00

Il motore tubolare nexTMODE è compatibile sia con tutti i supporti FAAC sia con i principali supporti in commercio.

CON SPALLE MONTATE

COMPATIBILE CON TUTTI I SUPPORTI nexTMODE



RIMUOVENDO LE SPALLE

COMPATIBILE CON I PRINCIPALI SUPPORTI IN COMMERCIO



NOTA

♦ Per il comando radio dei motori tramite ricevente esterna TM2 X Compact o TM2 X Mini, aggiungere sempre una trasmittente nexTMODE 433 MHz

N2D kit

Automazione universale per persiane



CARATTERISTICHE TECNICHE

Modello	N2D AUTO KIT	N2D SENSO KIT RADIO
Tempo di utilizzo continuo (ROT)	240 s	240 s
Tensione di alimentazione di rete	220-240V ~ 50/60Hz	220-240V ~ 50/60Hz
Potenza max	150 W	150 W
Corsa max	16 giri	16 giri
Tempo di apertura e chiusura	~16 s	~16 s
Azionamento	deviatore	trasmittente nexTMODE
Superficie max persiana per zona ventosa	2,7 m ²	2,7 m ²
Superficie max persiana per zona riparata	4,0 m ²	4,0 m ²
Colore carter	Bianco RAL 9010 Marrone RAL 8017	Bianco RAL 9010 Marrone RAL 8017

(*) dati riferiti a 230V~ 50Hz

LIMITI D'IMPIEGO

Modello	N2D AUTO kit		N2D SENSO kit RADIO	
	1 Anta	2 Ante	1 Anta	2 Ante
Numero Ante	1 Anta	2 Ante	1 Anta	2 Ante
Larghezza minima vano	680 mm	880 mm	680 mm	880 mm
Larghezza massima vano	1.100 mm	1.600 mm	1.100 mm	1.600 mm
Profondità minima disponibile vano:				
con braccio ND4 (fornito nel kit)	110 mm	110 mm	100 mm	110 mm
con bracci alternativi (accessori)	150 mm	150 mm	150 mm	150 mm
Anta ritardata in chiusura	Destra o Sinistra	Destra o Sinistra	Destra o Sinistra	Destra o Sinistra
Spessore massimo persiana	36 mm	36 mm	36 mm	36 mm

In caso di applicazioni a doppia anta, gli angoli di apertura delle ante devono essere identici.

N2D AUTO KIT - KIT UNIVERSALE PER TUTTI I TIPI DI PERSIANA A 1 E 2 ANTE. SISTEMA AUTOMATICO DI ARRESTO A FINECORSA.

Kit
DNE



Modello	Codice articolo	Prezzo €
N2D AUTO Kit-Bianco (9010)	105775	698,00
N2D AUTO Kit-Marrone (8017)	105776	698,00

N2D SENSO KIT RADIO - KIT UNIVERSALE PER TUTTI I TIPI DI PERSIANA A 1 E 2 ANTE. SISTEMA AUTOMATICO DI RILEVAZIONE DEI FINE CORSA E INVERSIONE SU OSTACOLO. RICEVENTE RADIO INTEGRATA.

Kit
DNE



Modello	Codice articolo	Prezzo €
N2D SENSO KIT RADIO BIANCO (9010)	105770	802,00
N2D SENSO KIT RADIO MARRONE (8017)	105771	802,00

ACCESSORI PER N2D SENSO KIT RADIO



TM2 X TW-1
Trasmittente murale
433 MHz - 1 canale

145405 € **68,00**



TM2 X T-6
Radio timer 6 canali

145412 € **120,00**



TM2 POP 1
Radiocomando 433MHz

145421 € **59,00**



TM2 POP 7
Radiocomando 433MHz

145423 € **68,00**

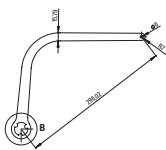


KIT
PERSONALIZZAZIONE
LINEA POP

145630 € **26,00**

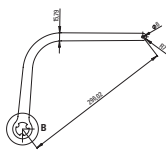
N2D kit

BRACCI ALTERNATIVI



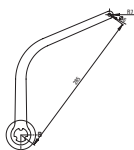
Coppia Bracci ND1
Bianco RAL 9010

105726 € 69,00



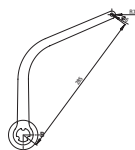
Coppia Bracci ND1
Marrone RAL 8017

1057263 € 69,00



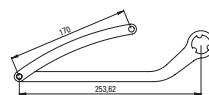
Coppia Bracci ND2
Bianco RAL 9010

105727 € 69,00



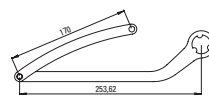
Coppia Bracci ND2
Marrone RAL 8017

1057273 € 69,00



Coppia Bracci ND3
Bianco RAL 9010

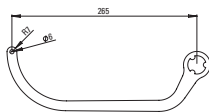
105728 € 69,00



Coppia Bracci ND3
Marrone RAL 8017

1057283 € 69,00

>>



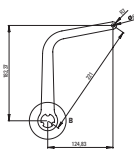
Coppia Bracci ND4
Bianco RAL 9010
(fornito nel kit)

105729 € 69,00



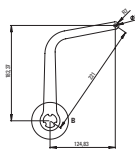
Coppia Bracci ND4
Marrone RAL 8017
(fornito nel kit)

1057293 € 69,00



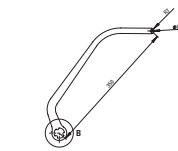
Coppia Bracci ND5
Bianco RAL 9010

105730 € 69,00



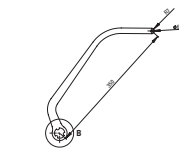
Coppia Bracci ND5
Marrone RAL 8017

1057303 € 69,00



Coppia Bracci ND6
Bianco RAL 9010

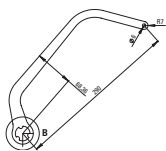
105731 € 69,00



Coppia Bracci ND6
Marrone RAL 8017

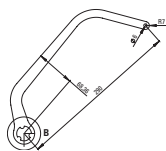
1057313 € 69,00

>>



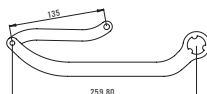
Coppia Bracci ND7
Bianco RAL 9010

105732 € 69,00



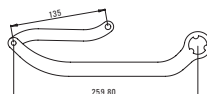
Coppia Bracci ND7
Marrone RAL 8017

1057323 € 69,00



Coppia Bracci ND8
Bianco RAL 9010

105740 € 69,00



Coppia Bracci ND8
Marrone RAL 8017

1057403 € 69,00

K3 kit

Starter Kit per il controllo accessi



CARATTERISTICHE TECNICHE

Gestisce fino a tre varchi

Espandibile con l'evoluzione dell'impianto

Software web based embedded

Fino a 200.000 utenti

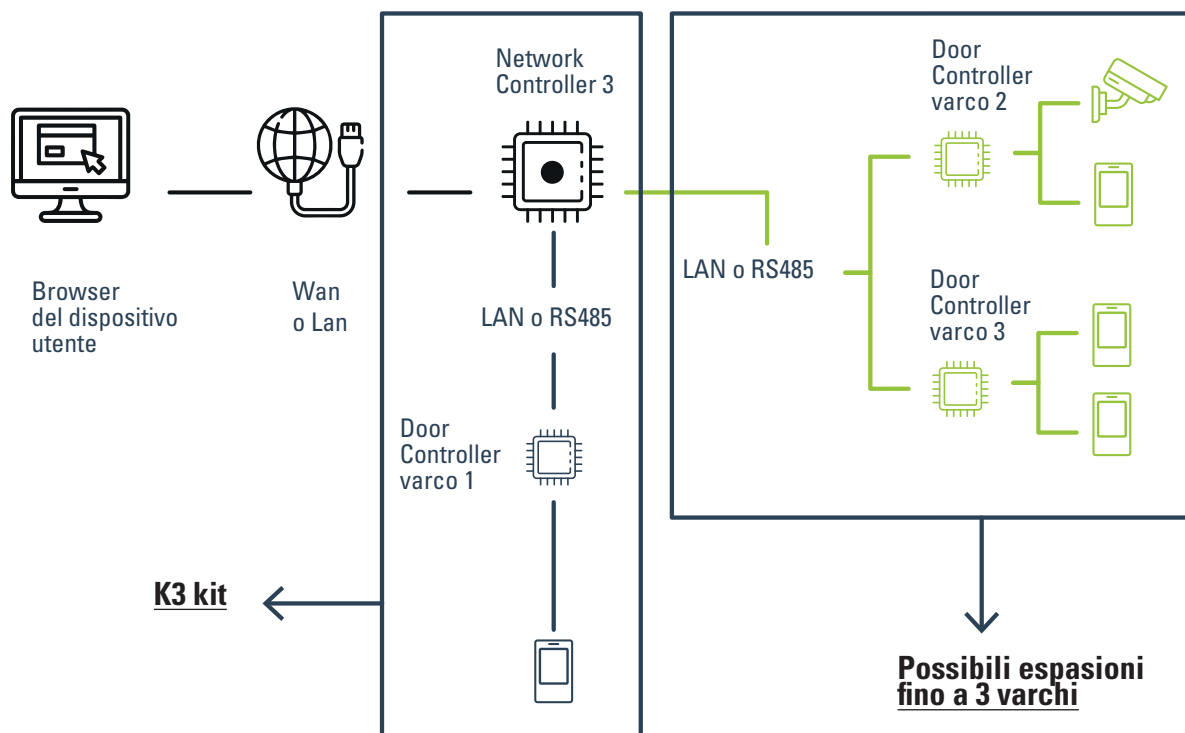
Monitoraggio in real time

Reportistica completa

Superficie max persiana per zona ventosa

Integrabile con sistemi di terze parti

Espandibile con altre tecnologie di lettura



Modello

K3 KIT

Codice articolo

104110

Prezzo €

1.470,00

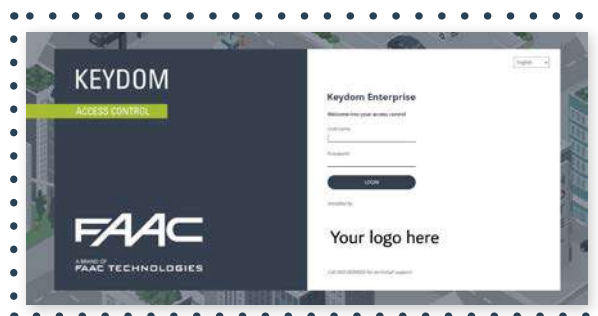
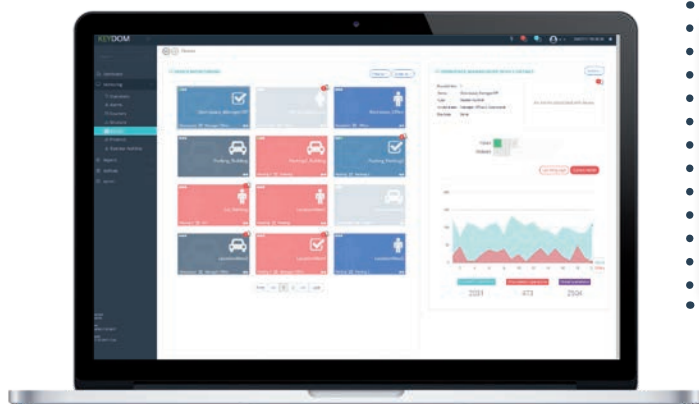
K3 kit



Il kit contiene:

Network Controller 3 con software keydom embedded

- Basata su SoM "System on Module"
- 1 porta Ethernet 10/100 Mb
- 2 porte RS 485
- Numero utenti = Max 200.000
- Alimentazione - 11÷15 Vdc
- Scatola plastica (accessorio)
- Dimensione scatola: LxHxP 204x85x265
- Dimensioni scheda: 132x110mm
- Temperatura esercizio: -20 ÷ +55°C
- Alimentatore 12V compreso



SOFTWARE EMBEDDED

Il software è già installato e compreso nell'elettronica di gestione Network Controller, basta accenderla e configurare le funzioni desiderate.



WEB BASED

Un device, anche mobile, ed un browser web sono tutto ciò che serve per accedere e gestire il sistema KEYDOM grazie alla sua struttura software interamente web.



USER FRIENDLY

Per configurare il sistema non serve essere esperti, basterà seguire le chiare e complete indicazioni presenti nelle schermate di sistema



READY TO BE INTEGRATED

L'unione fa la forza ed il sistema KEYDOM nasce per integrarsi con altri sistemi e tecnologie per garantire il massimo della sicurezza e performance

K3 kit



Il kit contiene:

Scheda di varco Door Controller

- 2 relè 250vac 10A (NA e NC)
- 3 input (Stato porta, pulsante uscita, 1 ausiliare)
- Espandibile con scheda opzionale (4 input e 4 output)
- 1 bus bi-direzionale per 2 lettori (anche tecnologia R/W).
- 2 porte Wiegand/magnetic stripe per lettori commerciali
- 2 porte RS232 per lettori commerciali (es. Barcode)
- 1 porta Ethernet 10/100 Mb o 1 porta RS485
- Max 50.000 utenti (off-line)
- Max 8.000 eventi (off-line)
- Batteria per RTC, tessere ed eventi
- Alimentazione - 11÷15 Vdc
- Scatola plastica (accessorio)
- Dimensione scatola: LxHxP 204x85x265
- Dimensioni scheda: 132x110mm
- Temperatura esercizio: -20 ÷ +55°C
- Alimentatore 12V compreso



Letture tessere di prossimità con tastiera XKPR

- Tastiera metallica 12 Tasti con retroilluminazione
- Buzzer
- 1 led bi-colore (rosso & verde)
- 1 bus bi-direzionale (per connessione al Door Controller) 13,56 MHz (Mifare 14443 A, Ultralight, desfire, NFC)
- Case metallico
- IP 54



10 Tessere di prossimità 13,53 MHz Mifare con Algoritmo proprietario per la massima sicurezza



LARGHEZZA
MAX ANTA

| m |

TRANSITO



BASSO

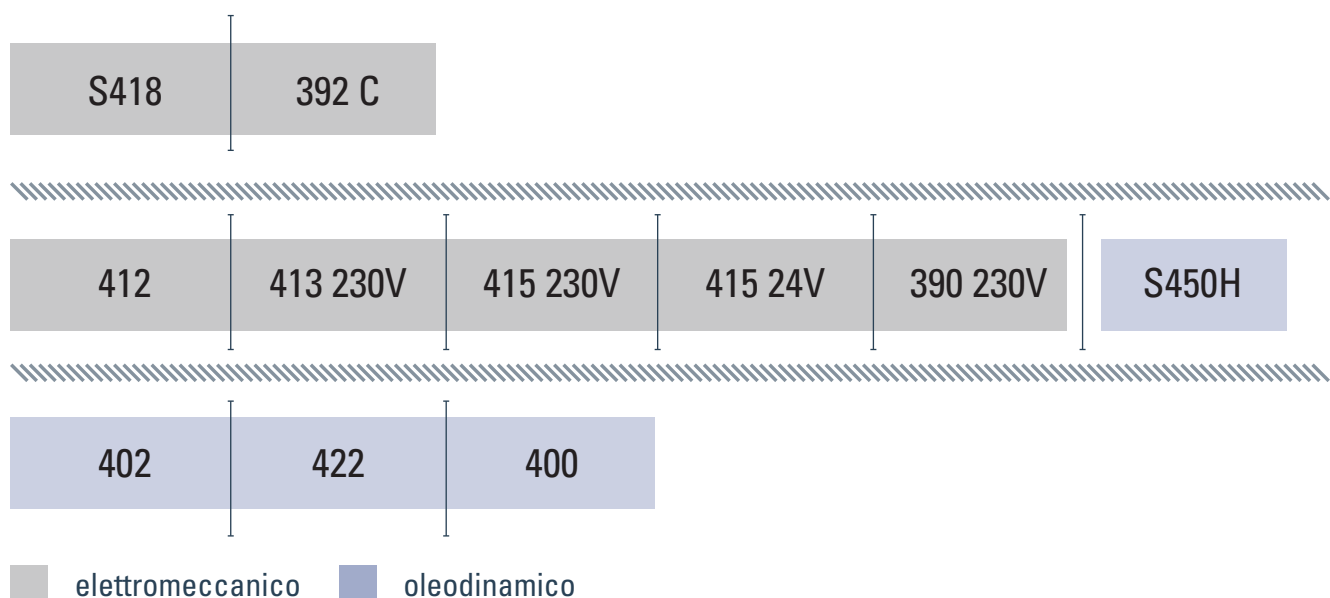
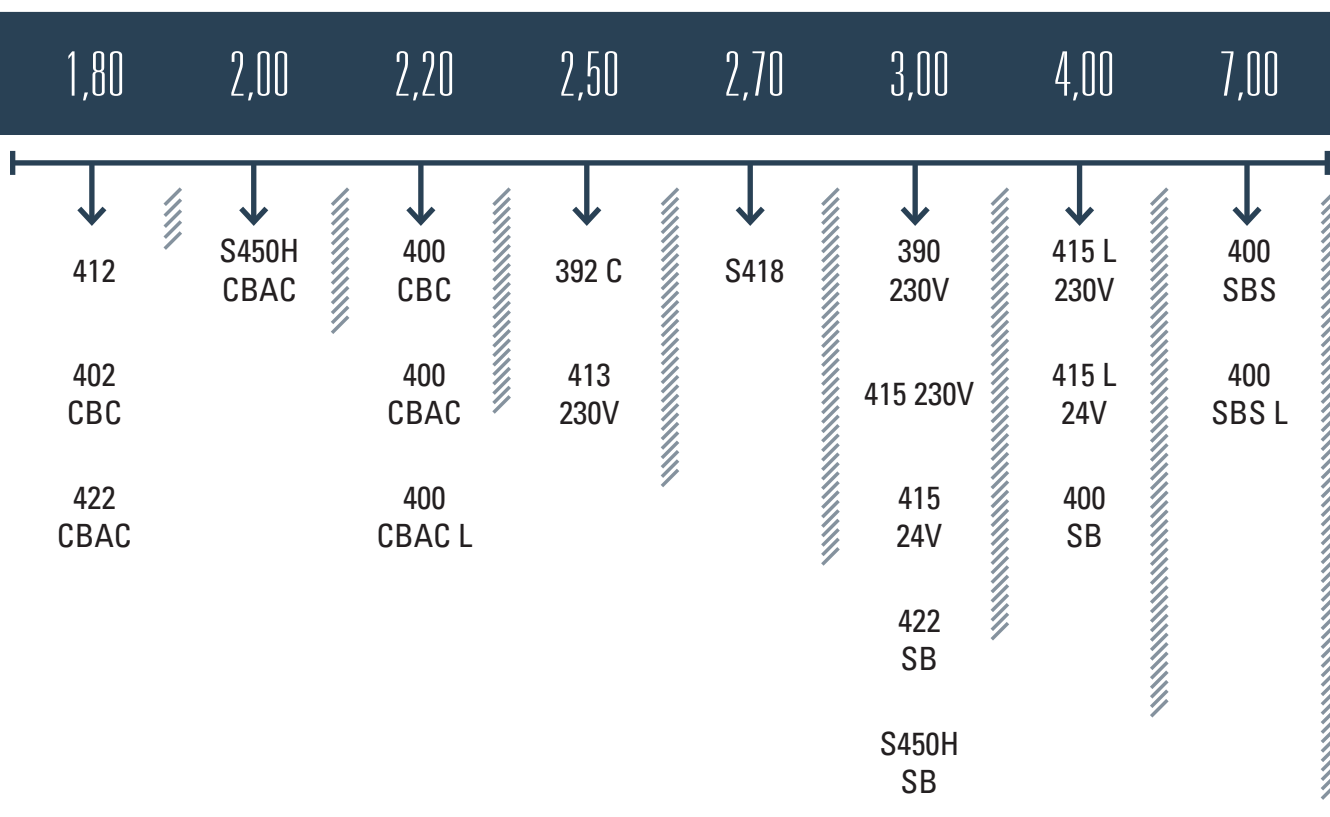


MEDIO



ALTO

AUTOMAZIONI PER ANTE A BATTENTE ESTERNO



Schemi di installazione tipo a pag. 262

Automazioni per ante a battente esterno



BASSO
TRANSITO



Larghezza max singola anta

2,3 - 2,7 m (con elettroserratura)



FAST CON E124S



SOLAR

S418

Attuatore elettromeccanico 24V



- Elevata velocità di movimentazione regolabile.
- Staffa di fissaggio "multi posizione" non a saldare.
- Arresti meccanici in apertura e chiusura integrati (possibilità di non installare battute meccaniche).



Sistema 24V
SAFEzone:
S418 + E024S o E124S



Sistema 24V
GREENtech:
S418 + E124S



DIMENSIONI E CARATTERISTICHE TECNICHE

Modello	S418 24V
Tensione di alimentazione di rete	220-240V~ 50/60 Hz
Motore elettrico	Con spazzole 24V ---
Potenza max	35 W
Forza max di spinta	1800 N
Velocità max stelo	37 mm/s (con E124)
Corsa dello stelo	350 mm (390 mm senza arresti)
Angolo max apertura anta	110°
Temperatura ambiente di esercizio	-20°C ÷ +55°C
Grado di protezione	IP54
Peso	6 Kg
Frequenza di utilizzo	Uso continuo
Larghezza max anta	2,3 m (2,7 m con elettroserratura)
Staffe di fissaggio	Attacco posteriore ad avvitare e regolabile - attacco anteriore ad avvitare e regolabile
Dimensioni (LxPxH)	823 x 104 x 137 mm
Apparecchiatura elettronica	Non compresa

MODELLI FAMIGLIA

Modello	Codice articolo	Prezzo €
S418 24V	104301	505,00

CONFEZIONI

S418 comprende: un attuatore elettromeccanico, accessori per l'installazione, una chiave di sblocco.

Schemi di installazione tipo a pag. 266

APPARECCHIATURE ELETTRONICHE



Apparecchiatura elettronica E034 con contenitore
Info a pag. 188

102011 € 382,00



Apparecchiatura elettronica E024S con contenitore
Info a pag. 188

790286 € 366,00



Apparecchiatura elettronica E124S con contenitore
Info a pag. 188

790305 € 575,00

ACCESSORI



Kit basso consumo XLC (Compatibile con E034)

390130 € 52,00



Kit batteria d'emergenza XBAT 24 ♦

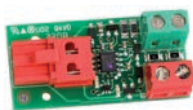
390923 € 192,00



Kit supporto batteria d'emergenza ♦ (specifico per E124S)

390926 € 33,00

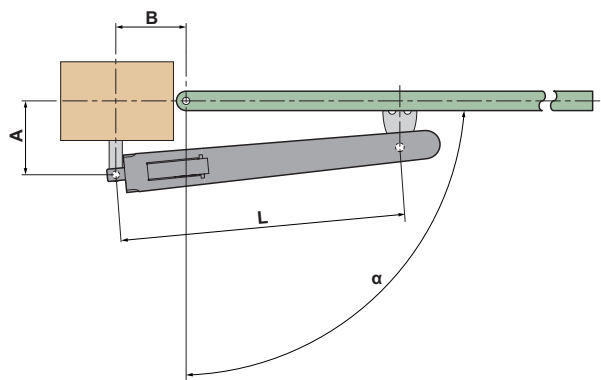
>>



Interfaccia BUS XIB (per scheda E045, E045S, E024S o E034 con fotocellula no BUS)

790062 € 26,00

QUOTE D'INSTALLAZIONE (MM)



	α	A	B	L
S 418 con arresti meccanici	90°	165	165	690
		175	175	
	110°	150	150	
S 418 con arresto meccanico in apertura	90°	175	165	708
		180	180	
	110°	160	160	
418 senza arresti meccanici	90°	180	180	708
	110°	170	170	

Per ulteriori configurazioni consultare il manuale di istruzioni

NOTA

- ♦ Non è compatibile con la scheda E124S.
- ♦ Le 2 batterie Pb standard non sono fornite da FAAC e devono avere tensione/corrente 12V/4Ah. Dimensioni: 90X70X108 mm

ALTRI ACCESSORI

Pulsanti a chiave
pagina 216

Coste di sicurezza
pagina 227

Trasmittenti e ricevitori
pagina 208

Fotocellule e colonnette
pagina 224

Lampeggiatori
pagina 237

Accessori vari
pagina 238

Automazioni per ante a battente esterno



MEDIO
TRANSITO

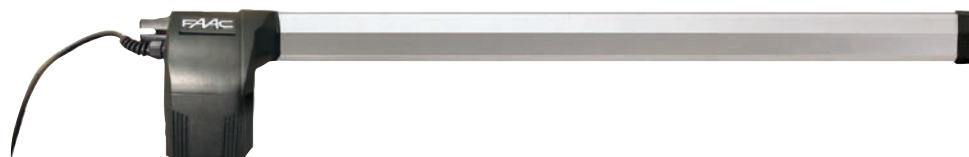


Larghezza max singola anta

1,8 m

412

Attuatore elettromeccanico 230V



- Attuatore irreversibile, non necessita elettroserratura.
- Installazione e manutenzione semplificata.
- Dispositivo di sblocco accessibile sul lato posteriore dell'attuatore.



Sistema 230V
SAFEzone:
412 + E045S o E145S
+ SAFEcoder



Sistema 230V
GREENtech:
412 + E045S o
E145S



DIMENSIONI E CARATTERISTICHE TECNICHE

Modello	412 dx	412 sx
Tensione di alimentazione di rete		220-240V~ 50/60 Hz
Motore elettrico		Asincrono monofase
Potenza max		280 W
Forza max di spinta		3500 N (*)
Velocità max stelo		16 mm/s (*)
Corsa dello stelo		290 mm
Angolo max apertura anta		110°
Temperatura ambiente di esercizio		-20°C ÷ + 55°C
Termoprotezione		140°C
Grado di protezione		IP44
Peso		6,5 Kg
Frequenza di utilizzo		18 cicli/ora
Larghezza max anta		1,8 m
Staffe di fissaggio	Attacco posteriore a saldare/avvitare - attacco anteriore a saldare/avvitare	
Dimensioni (LxPxH)		991 x 101 x 172 mm
Apparecchiatura elettronica		Non compresa

(*) dati riferiti a 230V~ 50Hz.

MODELLI FAMIGLIA

Modello	Codice articolo	Prezzo €
412 dx	104470	463,00
412 sx	104471	463,00

CONFEZIONI

412 dx o sx comprende: un attuatore elettromeccanico (DX o SX), accessori per l'installazione, una chiave di sblocco, un condensatore di spunto 8 μ F 400V.

Schemi di installazione tipo a pag. 264

APPARECCHIATURE ELETTRONICHE



Scheda elettronica E145S
Info a pag. 188

790076 € 446,00



Scheda elettronica E045S
Info a pag. 188

790077 € 256,00

ACCESSORI



Contenitore mod. L per schede elettroniche

720118 € 55,00



Contenitore mod. E per schede elettroniche

720119 € 35,00



Contenitore mod. LM per schede elettroniche

720309 € 83,00

>>



Piastra a murare

737604 € 26,00



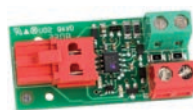
Coppia di chiavi di sblocco supplementari

713009 € 7,00



SAFEcoder (encoder assoluto magnetico BUS) per attuatore 412 (Brevetto FAAC)

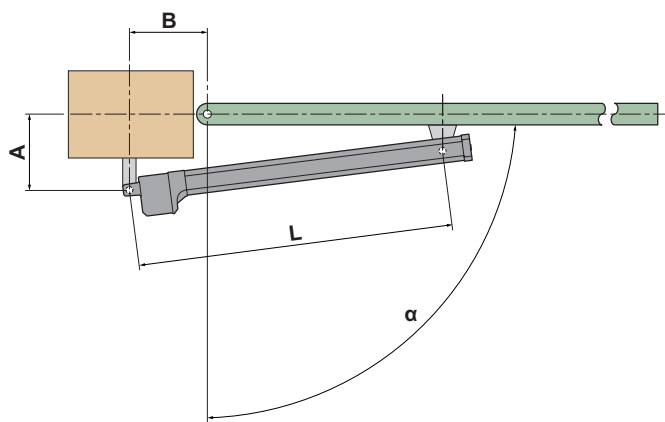
404041 € 61,00



Interfaccia BUS XIB (per scheda E045 o E045S con fotocellula no BUS)

790062 € 26,00

QUOTE D'INSTALLAZIONE (MM)



α	A	B	L
90°	145	145	892
110°	125	125	

NOTA

La versione per ante destra (DX e SX) si determina con vista dall'interno della proprietà.

Per ulteriori configurazioni consultare il manuale di istruzioni

ALTRI
ACCESSORI

Pulsanti a
chiave
pagina 216

Coste di
sicurezza
pagina 227

Trasmittenti e
riceventi
pagina 208

Fotocellule e
colonnelle
pagina 224

Lampeggiatori
pagina 237

Accessori vari
pagina 238

Automazioni per ante a battente esterno



MEDIO
TRANSITO

Larghezza max singola anta

1,8 - 2,5 m (con elettroserratura)

413 230V

Attuatore elettromeccanico 230V



- Attuatore a spinta "Fuori asse".
- Arresti meccanici in apertura / chiusura in dotazione di serie.
- Uscita cavi orizzontale per permettere l'installazione vicina al suolo (installazione bassa).



Sistema 230V
SAFEzone:
413 230V + E045S o
E145S + SAFEcoder



Sistema 230V
GREENtech:
413 230V + E045S
o E145S



DIMENSIONI E CARATTERISTICHE TECNICHE

Modello	413 230V
Tensione di alimentazione di rete	220-240V~ 50/60 Hz
Motore elettrico	Asincrono monofase
Potenza max	250 W
Forza max di spinta	2000 N (*)
Velocità max stelo	16 mm/s (*)
Corsa dello stelo	300 mm (350 mm senza arresti meccanici)
Angolo max apertura anta	110°
Temperatura ambiente di esercizio	-20°C ÷ + 55°C
Termoprotezione	140°C
Grado di protezione	IP54
Peso	7,8 Kg
Frequenza di utilizzo	S3 - 30%
Larghezza max anta	1,8 m (2,5 con elettroserratura)
Staffe di fissaggio	Attacco posteriore a saldare/avvitare - attacco anteriore a saldare/avvitare
Dimensioni (LxPxH)	777 x 101 x 152 mm
Apparecchiatura elettronica	Non compresa

(*) dati riferiti a 230V~ 50Hz

MODELLI FAMIGLIA

Modello	Codice articolo	Prezzo €
413 230V	104413	594,00

CONFEZIONI

413 230V comprende: un attuatore elettromeccanico, accessori per l'installazione, una chiave di sblocco, un condensatore di spunto 6,3μF 400V.

La versione LS include i fincorsa elettrici.

Schemi di installazione tipo a pag. 264

APPARECCHIATURE ELETTRONICHE



Scheda elettronica E145S
Info a pag. 188

790076 € 446,00



Scheda elettronica E045S
Info a pag. 188

790077 € 256,00

ACCESSORI



Contenitore mod. L per
schede elettroniche

720118 € 55,00



Contenitore mod. E per
schede elettroniche

720119 € 35,00



Contenitore mod. LM per schede
elettroniche

720309 € 83,00

>>



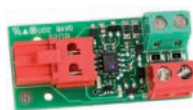
Piastra a murare

737604 € 26,00



SAFEcoder encoder
assoluto magnetico
BUS
(Brevetto FAAC)

404040 € 61,00



Interfaccia BUS XIB
(per scheda E045 o
E045S con fotocellula
no BUS)

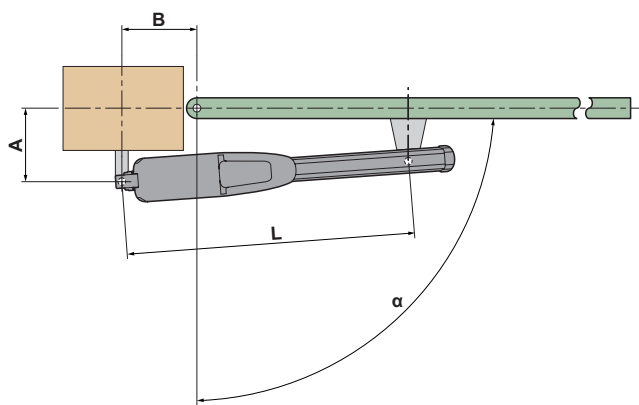
790062 € 26,00



Kit 2 Staffe posteriori
ad avvitare

490349 € 92,00

QUOTE D'INSTALLAZIONE (MM)



	α	A	B	L
413 con arresti meccanici	90°	140	140	675
	110°	120	135	
413 con arresto meccanico in apertura	90°	150	150	690
	110°	135	135	
413 senza arresti meccanici	90°	160	160	690
	110°	145	145	

Per ulteriori configurazioni consultare il manuale di istruzioni

ALTRI ACCESSORI

Pulsanti a
chiave
pagina 216

Coste di
sicurezza
pagina 227

Trasmittenti e
riceventi
pagina 208

Fotocellule e
colonnelle
pagina 224

Lampeggiatori
pagina 237

Accessori vari
pagina 238

Automazioni per ante a battente esterno



MEDIO
TRANSITO

Larghezza max singola anta

2,5 - 4 m (con elettroserratura)

415 230V

Attuatore elettromeccanico 230V



- Attuatore a spinta "in asse".
- Disponibili in versioni con corsa stelo 300 mm (max anta 3 m) e 400 mm (max anta 4 m).
- Uscita cavi orizzontale per permettere l'installazione vicina al suolo (installazione bassa).



Sistema 230V
SAFEzone:
415 230V + E045S o
E145S + SAFEcoder



Sistema 230V
GREENtech:
415 230V + E045S
o E145S



DIMENSIONI E CARATTERISTICHE TECNICHE

Modello	415	415 L
Tensione di alimentazione di rete		220-240V~ 50/60 Hz
Motore elettrico		Asincrono monofase
Potenza max		300 W
Forza max di spinta		3000 N (*)
Velocità max stelo		16 mm/s (*)
Corsa dello stelo	300 mm	400 mm
Angolo max apertura anta		110°
Temperatura ambiente di esercizio		-20°C ÷ +55°C
Termoprotezione		140°C
Grado di protezione		IP54
Peso	7,8 Kg	8 Kg
Frequenza di utilizzo		S3 - 30%
Larghezza max anta	2,5 m (3 m con elettroserratura)	3 m (4 m con elettroserratura)
Staffe di fissaggio	Attacco posteriore a saldare/avvitare - attacco anteriore a saldare/avvitare	
Dimensioni (LxPxH)	836 x 101 x 147 mm	942 x 101 x 148 mm
Apparecchiatura elettronica	Non compresa	

(*) dati riferiti a 230V~ 50Hz.

MODELLI FAMIGLIA

Modello	Codice articolo	Prezzo €
415	104415	567,00
415 L	104417	621,00

CONFEZIONI

415 230V comprende: un attuatore elettromeccanico, accessori per l'installazione, una chiave di sblocco, un condensatore di spunto 8µF 400V.

Schemi di installazione tipo a pag. 265

APPARECCHIATURE ELETTRONICHE



Scheda elettronica E145S
Info a pag. 188

790076 € 446,00



Scheda elettronica E045S
Info a pag. 188

790077 € 256,00

ACCESSORI



Contenitore mod. L per schede elettroniche

720118 € 55,00



Contenitore mod. E per schede elettroniche

720119 € 35,00



Contenitore mod. LM per schede elettroniche

720309 € 83,00

>>



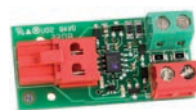
Piastra a murare

737604 € 26,00



SAFEcoder encoder assoluto magnetico BUS
(Brevetto FAAC)

404040 € 61,00



Interfaccia BUS XIB
(per scheda E045 o E045S o E024S con fotocellula no BUS)

790062 € 26,00



Carter di copertura stelo per mod. 415 con corsa stelo 300 mm

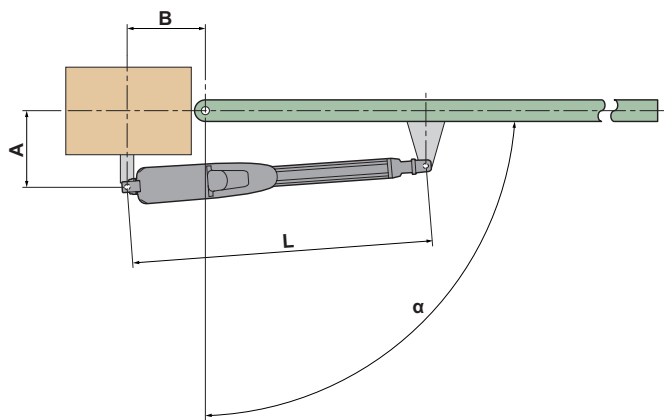
727525 € 53,00



Kit 2 Staffe posteriori ad avvitare

490349 € 92,00

QUOTE D'INSTALLAZIONE (MM)



	α	A	B	L
415	90°	145	145	1110
	110°	120	135	
415 L	90°	195	195	1290
	110°	170	170	

Per ulteriori configurazioni consultare il manuale di istruzioni

ALTRI ACCESSORI

Pulsanti a chiave
pagina 216

Coste di sicurezza
pagina 227

Trasmittenti e ricevitori
pagina 208

Fotocellule e colonnette
pagina 224

Lampeggiatori
pagina 237

Accessori vari
pagina 238

Automazioni per ante a battente esterno



MEDIO
TRANSITO

Larghezza max singola anta

2,5 - 4 m (con elettroserratura)



415 24V

Attuatore elettromeccanico 24V



- Attuatore a spinta "in asse".
- Disponibili in versioni con corsa stelo 300 mm (max anta 3 m) e 400 mm (max anta 4 m).
- Uscita cavi orizzontale per permettere l'installazione vicina al suolo (installazione bassa).



Sistema 24V
SAFEzone:
415 24V + E024S o
E124S



Sistema 24V
GREENtech:
415 24V + E124S



DIMENSIONI E CARATTERISTICHE TECNICHE

Modello	415 24V	415 L 24V
Tensione di alimentazione di rete	220-240V~ 50/60 Hz	
Motore elettrico	Con spazzole 24V ---	
Potenza max	70 W	
Forza max di spinta	2800 N	
Velocità max stelo	16 mm/s	
Corsa dello stelo	300 mm	400 mm
Angolo max apertura anta	110°	
Temperatura ambiente di esercizio	-20°C ÷ +55°C	
Grado di protezione	IP54	
Peso	7,8 Kg	8 Kg
Frequenza di utilizzo	Uso continuo	
Larghezza max anta	2,5 m (3 con elettroserratura)	3 m (4 con elettroserratura)
Staffe di fissaggio	Attacco posteriore a saldare/avvitare - attacco anteriore a saldare/avvitare	
Dimensioni (LxPxH)	836 x 101 x 147 mm	942 x 101 x 148 mm
Apparecchiatura elettronica	Non compresa	

MODELLI FAMIGLIA

Modello	Codice articolo	Prezzo €
415 24V	1044151	655,00
415 L 24V	1044171	707,00

CONFEZIONI

415 24V comprende: un attuatore elettromeccanico, accessori per l'installazione e una chiave di sblocco.

Schemi di installazione tipo a pag. 265

APPARECCHIATURE ELETTRONICHE



Apparecchiatura elettronica E034 con contenitore
Info a pag. 188

102011 € 382,00



Apparecchiatura elettronica E024S con contenitore
Info a pag. 188

790286 € 366,00



Apparecchiatura elettronica E124S con contenitore
Info a pag. 188

790305 € 575,00

ACCESSORI



Kit basso consumo XLC (Compatibile con E034)

390130 € 52,00



Kit batteria d'emergenza XBAT 24 ♦

390923 € 192,00



Kit supporto batteria d'emergenza ♦ (specifico per E124S)

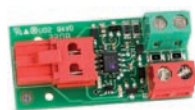
390926 € 33,00

>>



Piastra a murare

737604 € 26,00



Interfaccia BUS XIB (per scheda E045 o E045S o E024S con fotocellula no BUS)

790062 € 26,00



Carter di copertura stelo per mod. 415 con corsa stelo 300 mm

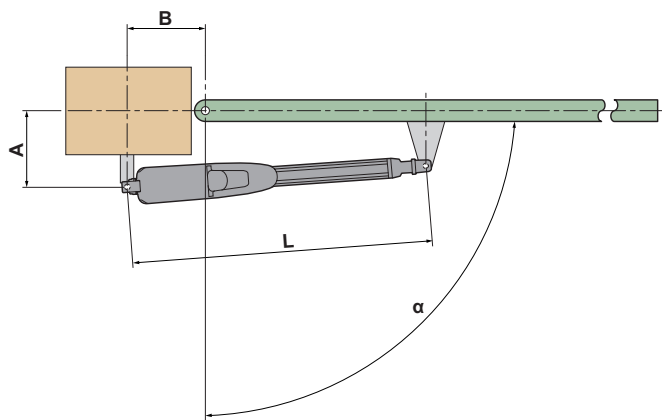
727525 € 53,00



Kit 2 Staffe posteriori ad avvitare

490349 € 92,00

QUOTE D'INSTALLAZIONE (MM)



NOTA

- ♦ Non è compatibile con la scheda E124S.
- ♦ Le 2 batterie Pb standard non sono fornite da FAAC e devono avere tensione/corrente 12V/4Ah. Dimensioni: 90X70X108 mm

	α	A	B	L
415	90°	145	145	1110
	110°	120	135	
415 L	90°	195	195	1290
	110°	170	170	

Per ulteriori configurazioni consultare il manuale di istruzioni

ALTRI ACCESSORI

Pulsanti a chiave
pagina 216

Coste di sicurezza
pagina 227

Trasmittenti e ricevitori
pagina 208

Fotocellule e colonnette
pagina 224

Lampeggiatori
pagina 237

Accessori vari
pagina 238

Automazioni per ante a battente esterno



MEDIO
TRANSITO

Larghezza max singola anta

1,8 - 3 m (con elettroserratura)

390 230V

Attuatore elettromeccanico a braccio articolato 230V



- Attuatore irreversibile, non richiede elettroserratura fino a 1,8 m.
- Adatto per l'utilizzo su pilastri di grosse dimensioni, grazie al braccio articolato.
- Dispositivo di sblocco manuale azionabile dall'interno proprietà o dall'esterno.



Sistema 230V
GREENtech:
390 230V + E045S
o E145S



DIMENSIONI E CARATTERISTICHE TECNICHE

Modello	390 230V
Tensione di alimentazione di rete	220-240V~ 50/60 Hz
Motore elettrico	Asincrono monofase
Potenza max	280 W
Coppia max	250 Nm (*)
Velocità angolare max	8 °/s (*)
Angolo max apertura anta	120°
Temperatura ambiente di esercizio	-20°C ÷ +55°C
Termoprotezione	140°C
Grado di protezione	IP44
Peso	11,5 Kg
Frequenza di utilizzo	S3 - 30%
Larghezza max anta	1,8 m (3 m con elettroserratura)
Dimensioni (LxPxH)	412 x 133 x 134 mm
Apparecchiatura elettronica	Non compresa

(*) dati riferiti a 230V~ 50Hz.

MODELLI FAMIGLIA

Modello	Codice articolo	Prezzo €
390 230V	104570	667,00

CONFEZIONI

390 230V comprende: un operatore elettromeccanico, accessori per l'installazione, un condensatore di spunto 8µF 400V, una chiave di sblocco.

Schemi di installazione tipo a pag. 263

APPARECCHIATURE ELETTRONICHE



Scheda elettronica E045S
Info a pag. 188

790077 € 256,00



Scheda elettronica E145S
Info a pag. 188

790076 € 446,00

ACCESSORI



Contenitore mod. L per schede elettroniche

720118 € 55,00



Contenitore mod. E per schede elettroniche

720119 € 35,00



Contenitore mod. LM per schede elettroniche

720309 € 83,00

>>



Braccio snodato

738705 € 201,00



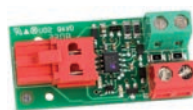
Dispositivo sblocco esterno con cavo e guaina
Lunghezza 5 m

401057 € 93,00



Kit Finecorsa singolo (apertura o chiusura)

390682 € 19,50

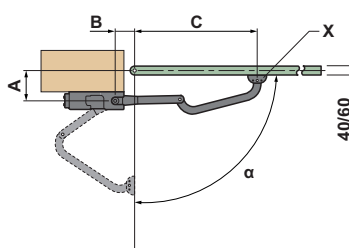


Interfaccia BUS XIB (per scheda E045 o E045S con fotocellula no BUS)

790062 € 26,00

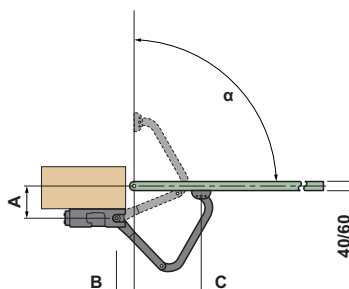
QUOTE D'INSTALLAZIONE (MM)

Apertura verso l'interno



	A	B	C (max)
α 90°	60 - 110	110 - 130	730
	110 - 160	110 - 130	720
	160 - 210	110 - 130	710
	210 - 260	110 - 130	700
	260 - 310	110 - 130	690
α 120°	310 - 360	110 - 130	670
	60 - 110	110 - 130	650
	110 - 160	190 - 210	600
	160 - 210	290 - 310	540
	210 - 260	310 - 330	510

Apertura verso l'esterno



	A	B	C (max)
α 90°	60 - 110	110 - 130	430
	110 - 160	110 - 130	380
	160 - 210	110 - 130	330
	210 - 260	110 - 130	280
	260 - 310	110 - 130	240

Per ulteriori configurazioni consultare il manuale di istruzioni

NOTA

ATTENZIONE: gli operatori 390 devono essere corredati di braccio snodato (cancello a battente) o telescopico (per porte a libro).

ATTENZIONE: per un corretto funzionamento verificare che tra la cerniera del cancello e il bordo del pilastro sia presente una distanza max di 300 mm.

Per un cancello a due ante prevedere due operatori, due bracci snodati ed un'apparecchiatura elettronica di comando.

Gli operatori 390 possono essere corredati di un finecorsa in apertura e di un finecorsa in chiusura. Per la gestione del/i finecorsa sul 390 è necessario utilizzare la scheda E145S.

ALTRI ACCESSORI

Pulsanti a chiave
pagina 216

Coste di sicurezza
pagina 227

Trasmittenti e ricevitori
pagina 208

Fotocellule e colonnette
pagina 224

Lampeggiatori
pagina 237

Accessori vari
pagina 238

Automazioni per ante a battente esterno



BASSO
TRANSITO



Larghezza max singola anta

0,5 - 2,5 m (con elettroserratura)

NEW

392 C

Attuatore elettromeccanico a braccio articolato 24V



- L'attuatore è dotato dell'innovativa scheda elettronica E034, che può essere programmata localmente tramite display e pulsante o tramite Simply Connect. Garantisce un'installazione semplice ma allo stesso tempo versatile, offrendo due livelli di programmazione per soddisfare al meglio le esigenze di installazione e rispettare gli standard normativi.
- È compatibile con il modulo opzionale XLC, che riduce il consumo energetico in standby a 0,5W (2W con Simply Connect). Supporta anche fonti di energia alternative come i pannelli solari, garantendo allo stesso tempo il risparmio economico ed il rispetto per l'ambiente.
- Estetica rinnovata



Sistema
GREENtech:
392 24V + E034



DIMENSIONI E CARATTERISTICHE TECNICHE

Modello	392 C	392
Tensione di alimentazione di rete	220-240V~ 50/60 Hz	-
Motore elettrico		Con spazzole 24V ---
Coppia max		300 Nm (*)
Velocità angolare max		8,5 °/s (*)
Peso max anta		Vedere grafico A
Angolo max apertura anta		120°
Temperatura ambiente di esercizio		-20 °C ÷ +65 °C
Grado di protezione		IP44
Peso	11,7 Kg	9 Kg
Frequenza di utilizzo		Utilizzo continuo
Larghezza max anta		2,5 m con elettroserratura
Dimensioni (LxPxH)		183 x 256 x 304 mm
Apparecchiatura elettronica	E034 incorporata	-

(*) dati riferiti a 230V~ 50Hz.

MODELLI FAMIGLIA

Modello	Codice articolo	Prezzo €
392 C	104583	855,00
392	104584	574,00

CONFEZIONI

392 C comprende: un operatore elettromeccanico con scheda elettronica e trasformatore incorporato, un braccio articolato, una chiave di sblocco.

392 comprende: un operatore elettromeccanico, un braccio articolato, una chiave di sblocco.

Schemi di installazione tipo a pag. 263

APPARECCHIATURE ELETTRONICHE



Apparecchiatura elettronica E034 con contenitore
Info a pag. 188

102011 € 382,00



Apparecchiatura elettronica E124S con contenitore
Info a pag. 188

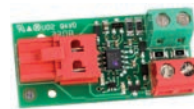
790305 € 575,00

ACCESSORI



Kit basso consumo XLC
(Compatibile con E034)

390130 € 52,00



Interfaccia BUS XIB
(per scheda E045, E045S, E024S o E034 con fotocellula no BUS)

790062 € 26,00



Kit supporto batteria d'emergenza
(specifico per E124S)

390926 € 33,00

>>

QUOTE D'INSTALLAZIONE (MM)



XK30 Selettore a chiave con sblocco a leva

391456 € 85,00



Kit per sblocco esterno

424001 € 58,00



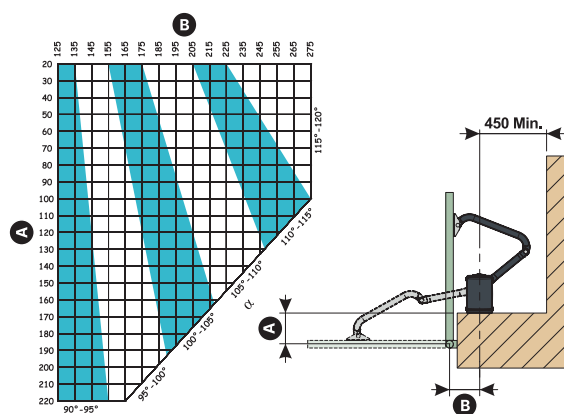
Kit batteria d'emergenza XBAT 24

390923 € 192,00



Braccio dritto

390267 € 87,00



Per ulteriori configurazioni consultare il manuale di istruzioni

NOTA

ATTENZIONE: per un corretto funzionamento verificare che tra la cerniera del cancello ed eventuali pareti e recinzioni laterali sia presente una distanza maggiore di 725 mm.

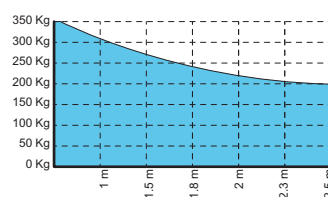
Per un cancello a singola anta prevedere un attuatore 392 C. Per un cancello a due ante prevedere un attuatore 392 C e un attuatore 392.

IMPORTANTE: la scheda elettronica E034, grazie alle nuove tecnologie e è compatibile solamente con la ricevente XF 433/XF 868 (predisposizione a connettore) e con le fotocellule XP 20B D e XP 30B (collegamento "BUS").

◆ Le 2 batterie Pb standard non sono fornite da FAAC e devono avere tensione/corrente 12V/4Ah. Dimensioni: 90X70X108 mm

◆ Non è compatibile con la scheda E124S.

GRAFICO A



Il peso dell'anta è in funzione della larghezza. Verificare attraverso il grafico A che la propria anta rientri nella zona evidenziata sul grafico.

ALTRI
ACCESSORI

Pulsanti a
chiave
pagina 216

Coste di
sicurezza
pagina 227

Trasmittenti e
riceventi
pagina 208

Fotocellule e
colonnelle
pagina 224

Lampeggiatori
pagina 237

Accessori vari
pagina 238

Automazioni per ante a battente esterno



ALTO
TRANSITO



Larghezza max singola anta

1,8 - 3 m (con
elettroserratura)

402

Attuatore oleodinamico 230V



- Ingombro minimo, ideale per installazione in spazi ridotti.
- Rivestimento anticorrosione ad alta resistenza agli agenti atmosferici.
- Versione irreversibile in apertura CBC (con blocco in chiusura) e reversibile SBS (senza blocco slow)



Sistema SAFEzone:
402 + E045S o E145S
+ SAFEcoder



Sistema
GREENtech:
402 + E045S o
E145S



DIMENSIONI E CARATTERISTICHE TECNICHE

Modello	402 CBC	402 SBS
Tensione di alimentazione di rete		220-240V~ 50/60 Hz
Motore elettrico		Asincrono monofase
Potenza max		220 W
Forza max di spinta	5000 N (*)	6900 N (*)
Velocità max stelo	13 mm/s (*)	10 mm/s (*)
Portata gruppo motore-pompa	1 lpm (*)	0,75 lpm (*)
Corsa dello stelo		250 mm
Angolo max apertura anta		110°
Temperatura ambiente di esercizio		-20°C ÷ + 55°C
Termoprotezione		120°C
Grado di protezione		IP55
Peso		6,5 Kg
Frequenza di utilizzo		55 cicli/ora
Larghezza max anta	1,80 m	3 m (con elettroserratura)
Tipo di olio		FAAC HP OIL
Staffe di fissaggio	Attacco posteriore a saldare/avvitare - attacco anteriore a saldare/avvitare	
Dimensioni (LxPxH)		959 x 85 x 85 mm
Apparecchiatura elettronica		Non compresa

(*) dati riferiti a 230V~ 50Hz.

MODELLI FAMIGLIA

Modello	Codice articolo	Prezzo €
402 CBC	104468	722,00
402 SBS	104474	713,00

CONFEZIONI

402 CBC comprende: un attuatore oleodinamico con blocco idraulico in chiusura, accessori per l'installazione, una chiave di sblocco triangolare, un condensatore di spunto 8µF 400V.

402 SBS comprende: un attuatore oleodinamico senza blocco idraulico in chiusura, accessori per l'installazione, una chiave di sblocco triangolare, un condensatore di spunto 8µF 400V.

Schemi di installazione tipo a pag. 266

APPARECCHIATURE ELETTRONICHE



Scheda elettronica E145S
Info a pag. 188

790076 € 446,00



Scheda elettronica E045S
Info a pag. 188

790077 € 256,00

ACCESSORI



Contenitore mod. L per schede elettroniche

720118 € 55,00



Contenitore mod. E per schede elettroniche

720119 € 35,00



Contenitore mod. LM per schede elettroniche

720309 € 83,00

>>



Piastra a murare

737604 € 26,00



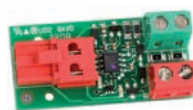
Chiave di sblocco supplementare triangolare (confez. da 10 pz.)

713002 € 4,50



SAFEcoder encoder assoluto magnetico BUS (Brevetto FAAC)

404040 € 61,00



Interfaccia BUS XIB (per scheda E045, E045S, E024S o E034 con fotocellula no BUS)

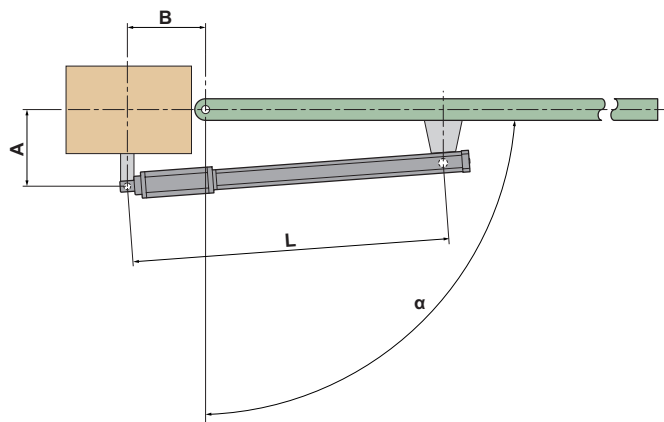
790062 € 26,00



Kit 2 Staffe posteriori ad avvitare

490349 € 92,00

QUOTE D'INSTALLAZIONE (MM)



	α	A	B	L
402	90°	120	120	910
	100°	100	100	

NOTA

Per gli attuatori senza blocco occorre installare un'elettroserratura.

Per ulteriori configurazioni consultare il manuale di istruzioni

ALTRI
ACCESSORI

Pulsanti a
chiave
pagina 216

Coste di
sicurezza
pagina 227

Trasmittenti e
riceventi
pagina 208

Fotocellule e
colonnelle
pagina 224

Lampeggiatori
pagina 237

Accessori vari
pagina 238

Automazioni per ante a battente esterno



ALTO
TRANSITO



Larghezza max singola anta

1,8 - 3 m (con
elettroserratura)

422

Attuatore oleodinamico 230V



- Dispositivo di sblocco protetto da chiave.
- Rivestimento anticorrosione ad alta resistenza agli agenti atmosferici.
- Versione irreversibile in apertura CBAC (con blocco in chiusura) e reversibile SBS (senza blocco slow).



Sistema 230V
SAFEzone:
422 + E045S o E145S
+ SAFEcoder



Sistema 230V
GREENtech:
422 + E045S o
E145S



DIMENSIONI E CARATTERISTICHE TECNICHE

Modello	422 CBAC	422 SBS
Tensione di alimentazione di rete		220-240V~ 50/60 Hz
Motore elettrico		Asincrono monofase
Potenza max		220 W
Forza max di spinta	5000 N (*)	6900 N (*)
Velocità max stelo	13 mm/s (*)	10 mm/s (*)
Portata gruppo motore-pompa	1 lpm (*)	0,75 lpm (*)
Corsa dello stelo		250 mm
Angolo max apertura anta		110°
Temperatura ambiente di esercizio		-20°C ÷ + 55°C
Termoprotezione		120°C
Grado di protezione		IP55
Peso		7 Kg
Frequenza di utilizzo		55 cicli/ora
Larghezza max anta	1,8 m	3 m (con elettroserratura)
Tipo di olio		FAAC HP OIL
Staffe di fissaggio	Attacco posteriore a saldare/avvitare - attacco anteriore a saldare/avvitare	
Dimensioni (LxPxH)		987 x 85 x 119 mm
Apparecchiatura elettronica		Non compresa

(*) dati riferiti a 230V~ 50Hz.

MODELLI FAMIGLIA

Modello	Codice articolo	Prezzo €
422 CBAC	104200	1.006,00
422 SBS	104210	929,00

CONFEZIONI

422 comprende: un attuatore oleodinamico con blocco idraulico in apertura/chiusura (422 CBAC), senza blocco (422 SBS), accessori per l'installazione, una chiave di sblocco, uno condensatore di spunto 8µF 400V.

Schemi di installazione tipo a pag. 267

APPARECCHIATURE ELETTRONICHE



Scheda elettronica E145S
Info a pag. 188

790076 € 446,00



Scheda elettronica E045S
Info a pag. 188

790077 € 256,00

ACCESSORI



Contenitore mod. L per schede elettroniche

720118 € 55,00



Contenitore mod. E per schede elettroniche

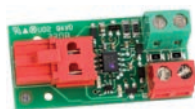
720119 € 35,00



Contenitore mod. LM per schede elettroniche

720309 € 83,00

>>



Interfaccia BUS XIB (per scheda E045, E045S, E024S o E034 con fotocellula no BUS)

790062 € 26,00



Serratura di sblocco con chiave personalizzata

712501001-10 € 30,00



SAFEcoder encoder assoluto magnetico BUS (Brevetto FAAC)

404040 € 61,00



Piastra a murare

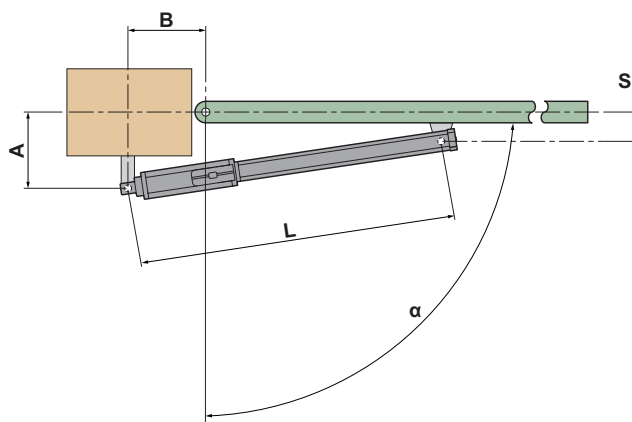
737604 € 26,00



Kit 2 Staffe posteriori ad avvitare

490349 € 92,00

QUOTE D'INSTALLAZIONE (MM)



S = 20	B						
	80	90	100	110	120	130	140
100	95°	100°	105°	105°	100°	95°	90°
110	95°	100°	105°	100°	95°	90°	
120	95°	100°	100°	95°	90°	85°	
A	130	95°	100°	95°	90°	85°	
140	95°	95°	90°				
150	95°	85°					
160	85°						

Per ulteriori configurazioni consultare il manuale di istruzioni

NOTA

Per gli attuatori senza blocco occorre installare un'elettroserratura.

ALTRI ACCESSORI

Pulsanti a chiave
pagina 216

Coste di sicurezza
pagina 227

Trasmettenti e ricevitori
pagina 208

Fotocellule e colonnette
pagina 224

Lampeggiatori
pagina 237

Accessori vari
pagina 238

Automazioni per ante a battente esterno



ALTO
TRANSITO



Larghezza max singola anta

2,2 - 7 m (con elettroserratura)

400

Attuatore oleodinamico 230V



- Dispositivo di sblocco protetto da chiave.
- Movimento silenziosissimo.
- Versione irreversibile in apertura CBAC (con blocco in chiusura) e reversibile SBS (senza blocco slow).



Sistema 230V
SAFEzone:
400 + E045S o E145S
+ SAFEcoder



Sistema 230V
GREENtech:
400 + E045S o
E145S



DIMENSIONI E CARATTERISTICHE TECNICHE

Modello	400 CBC	400 SB	400 SBS	400 CBAC	400 CBAC L	400 SBS L
Tensione di alimentazione di rete	220-240V~ 50/60 Hz					
Motore elettrico	Asincrono monofase					
Potenza max	220 W					
Forza max di spinta	6200 N (*)		7750 N (*)	6200 N (*)	4650 N (*)	7750 N (*)
Velocità max stelo	10 mm/s (*)		7,5 mm/s (*)	10 mm/s (*)	15 mm/s (*)	7,5 mm/s (*)
Portata gruppo motore-pompa	1 lpm (*)		0,75 lpm (*)	1 lpm (*)	1,5 lpm (*)	0,75 lpm (*)
Corsa dello stelo	270 mm		390 mm			
Angolo max apertura anta	125°					
Temperatura ambiente di esercizio	-20°C ÷ + 55°C					
Termoprotezione	120°C					
Grado di protezione	IP55					
Peso	8,6 Kg				10 Kg	
Frequenza di utilizzo	70 cicli/ora		60 cicli/ora	70 cicli/ora	50 cicli/ora	40 cicli/ora
Larghezza max anta	2,20 m	4,00 m (con elettroserratura)	7,00 m (con elettroserratura)	2,20 m		7,00 m (con elettroserratura)
Tipo di olio	FAAC HP OIL					
Staffe di fissaggio	Attacco posteriore a saldare/avvitare - attacco anteriore a saldare					
Dimensioni (LxPxH)	1034 x 85 x 119 mm			1277 x 85 x 119 mm		
Apparecchiatura elettronica	Non compresa					

(*) dati riferiti a 230V~ 50Hz.

MODELLI FAMIGLIA

Modello	Codice articolo	Prezzo €
400 CBC	104205	1.250,00
400 SB	104206	1.211,00
400 SBS	104203	1.233,00
400 CBAC	104201	1.299,00
400 CBAC L	104202	1.474,00
400 SBS L	104220	1.616,00

CONFEZIONI

400 comprende: un attuatore oleodinamico con blocco idraulico in chiusura (**400 CBC**), senza blocco idraulico (**400 SB**), senza blocco idraulico per ante pesanti o pannellate (**400 SBS e 400 SBS L**), un attuatore oleodinamico con blocco idraulico in apertura/chiusura (**400 CBAC e CBAC L**), accessori per l'installazione, una chiave di sblocco, un condensatore di spunto 8μF 400V.

Schema di installazione tipo a pag. 268

APPARECCHIATURE ELETTRICHE



Scheda elettronica E045S
Info a pag. 188

790077 € 256,00



Scheda elettronica E145S
Info a pag. 188

790076 € 446,00

ACCESSORI



Contenitore mod. L per schede elettroniche

720118 € 55,00



Contenitore mod. E per schede elettroniche

720119 € 35,00



Contenitore mod. LM per schede elettroniche

720309 € 83,00

>>



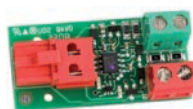
Piastra a murare

737604 € 26,00



SAFEcoder encoder assoluto magnetico BUS (Brevetto FAAC)

404040 € 61,00



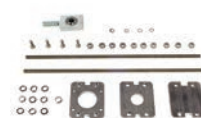
Interfaccia BUS XIB (per scheda E045, E045S, E024S o E034 con fotocellula no BUS)

790062 € 26,00



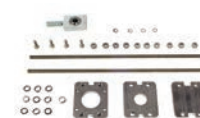
Serratura di sblocco con chiave personalizzata

712501001-10 € 30,00



Positive Stop - arresti meccanici ap./ch (integrabili sul mod. 400)

490042 € 173,00



Positive Stop - arresti meccanici ap./ch (integrabili sul mod. 400 CBAC L)

490043 € 196,00

>>



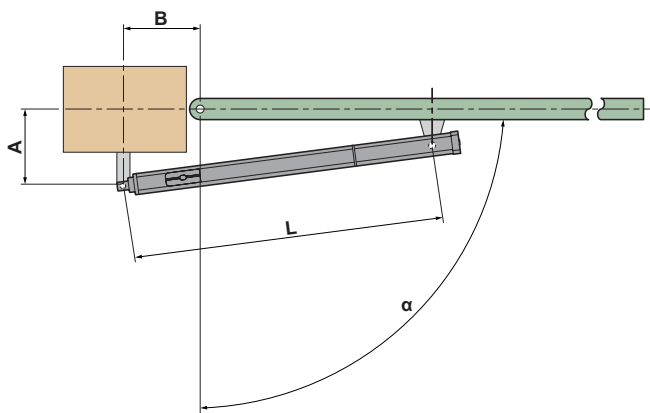
Kit 2 Staffe posteriori ad avvitare

490349 € 92,00

NOTA

Per gli attuatori senza blocco occorre installare un'elettroserratura. I modelli 400 L evitano la realizzazione di nicchie sui pilastri in muratura (FIG.1). L'attuatore con blocco è sconsigliato quando non si può accedere al dispositivo di sblocco manuale (ante pannellate o mancanza di altro accesso alla proprietà).

QUOTE D'INSTALLAZIONE (MM)



	α	A	B	L
400	90°	130	130	960
	115°	100	120	
	125°	90	120	
400 L	90°	200	160	1200
	115°	170	160	
	125°	130	170	

Per ulteriori configurazioni consultare il manuale di istruzioni

ALTRI ACCESSORI

Pulsanti a chiave
pagina 216

Coste di sicurezza
pagina 227

Trasmittenti e riceventi
pagina 208

Fotocellule e colonnette
pagina 224

Lampeggiatori
pagina 237

Accessori vari
pagina 238

Automazioni per ante a battente esterno



MEDIO
TRANSITO

Larghezza max singola anta

2 - 3 m (con elettroserratura)



FAST CON E124S



SOLAR

S450H

Attuatore oleodinamico 24V



- Tecnologia HYbrid (Oleodinamico + 24V).
- Encoder assoluto SAFEcoder integrato con funzione di antischiacciamento e inversione su ostacolo.
- Arresti meccanici in apertura / chiusura in dotazione di serie, permette di evitare l'installazione di battute meccaniche.
- Adatto per l'utilizzo su pilastri di grosse dimensioni



Sistema 24V
SAFEzone:
S450H + E024S o
E124S



Sistema 24V
GREENtech:
S450H + E124S



DIMENSIONI E CARATTERISTICHE TECNICHE

Modello	S450H CBAC	S450H SB
Tensione di alimentazione di rete		220-240V~ 50/60 Hz
Motore elettrico		Con spazzole 24V ---
Potenza max		60 W
Forza max di spinta		> 5000 N
Velocità max stelo		>25 mm/sec
Corsa dello stelo		311 mm
Angolo max apertura anta		110°
Temperatura ambiente di esercizio		-20°C ÷ +55°C
Grado di protezione		IP55
Peso		6,5 Kg
Frequenza di utilizzo		Uso continuo
Larghezza max anta	2 m	3 m
Tipo di olio		FAAC HP OIL
Staffe di fissaggio		Posteriore multiposizione ad avvitare - anteriore ad avvitare regolabile
Dimensioni (LxPxH)		1131 x 85 x 119 mm
Apparecchiatura elettronica		Non compresa

MODELLI FAMIGLIA

Modello	Codice articolo	Prezzo €
S450H CBAC	104100	917,00
S450H SB	104101	879,00

CONFEZIONI

S450H comprende: un attuatore oleodinamico, accessori per l'installazione, una chiave di sblocco.

Schemi di installazione tipo a pag. 267

APPARECCHIATURE ELETTRONICHE



Apparecchiatura elettronica E124S con contenitore
Info a pag. 188

790305 € 575,00

ACCESSORI



Kit batteria d'emergenza XBAT 24 ♦

390923 € 192,00



Kit supporto batteria d'emergenza ♦ (specifico per E124S)

390926 € 33,00



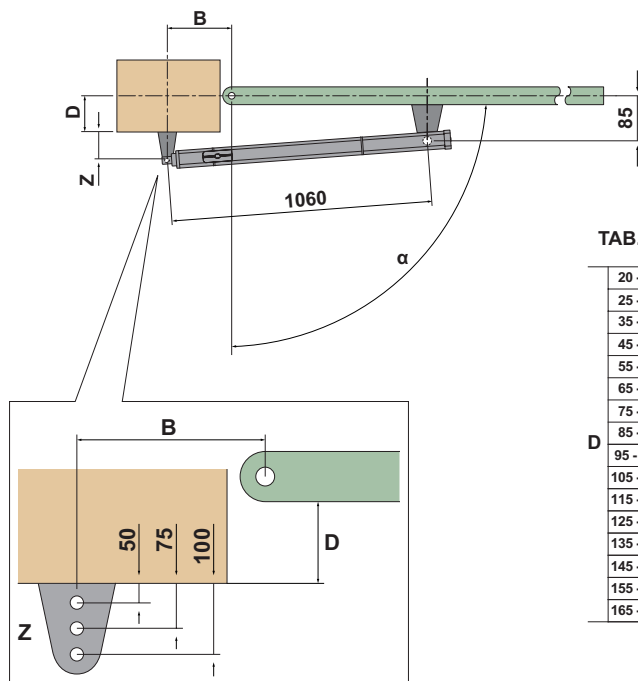
Serratura di sblocco con chiave personalizzata

712501001-10 € 30,00

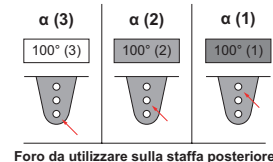
NOTA

♦ Le 2 batterie Pb standard non sono fornite da FAAC e devono avere tensione/corrente 12V/4Ah. Dimensioni: 90X70X108 mm

QUOTE D'INSTALLAZIONE (MM)



TAB. 1	B										
	75 - 84	85 - 94	95 - 104	105 - 114	115 - 124	125 - 134	135 - 144	145 - 154	155 - 164	165 - 175	
20 - 24					110° (3)	110° (3)	115° (3)	108° (3)	100° (3)	100° (3)	
25 - 34					108° (3)	110° (3)	110° (3)	103° (3)	100° (3)	94° (3)	
35 - 44				100° (3)	107° (3)	108° (3)	104° (3)	111° (2)	104° (2)	100° (2)	
45 - 54				100° (3)	105° (3)	106° (3)	100° (3)	106° (2)	100° (2)	96° (2)	
55 - 64			97° (3)	100° (3)	105° (3)	99° (3)	107° (2)	100° (2)	96° (2)	92° (2)	
65 - 74		93° (3)	97° (3)	100° (3)	100° (3)	110° (2)	101° (2)	96° (2)	102° (1)	98° (1)	
75 - 84		90° (3)	95° (3)	100° (3)	105° (2)	102° (2)	111° (1)	105° (1)	98° (1)	94° (1)	
85 - 94	90° (3)	90° (3)	95° (3)	100° (2)	104° (2)	96° (2)	104° (1)	100° (1)	94° (1)	90° (1)	
95 - 104	90° (3)	90° (3)	95° (3)	100° (2)	96° (2)	106° (1)	98° (1)	96° (1)	90° (1)		
105 - 114	90° (3)	90° (3)	95° (2)	97° (2)	103° (1)	99° (1)	94° (1)	92° (1)			
115 - 124	90° (3)	90° (2)	95° (2)	98° (1)	100° (1)	94° (1)					
125 - 134	90° (2)	90° (2)	95° (1)	98° (1)	94° (1)						
135 - 144	90° (2)	90° (2)	95° (1)	94° (1)							
145 - 154	90° (1)	90° (1)	94° (1)								
155 - 164	90° (1)	90° (1)									
165 - 170	90° (1)										



Per ulteriori configurazioni consultare il manuale di istruzioni

ALTRI ACCESSORI

Pulsanti a chiave
pagina 216

Coste di sicurezza
pagina 227

Trasmittenti e ricevitori
pagina 208

Fotocellule e colonnette
pagina 224

Lampeggiatori
pagina 237

Accessori vari
pagina 238

LARGHEZZA
MAX ANTA

| m |

PESO MAX
ANTA (KG)

| Kg |

TRANSITO

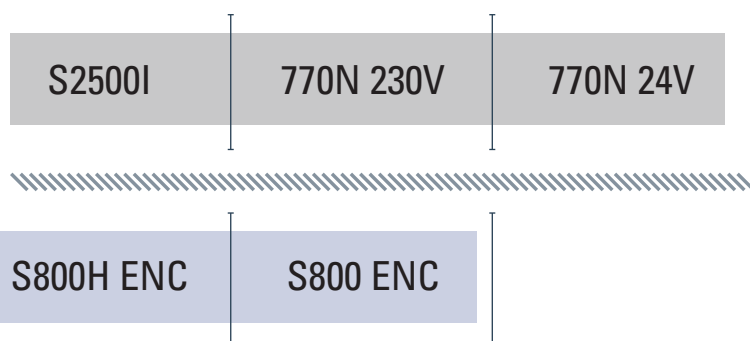
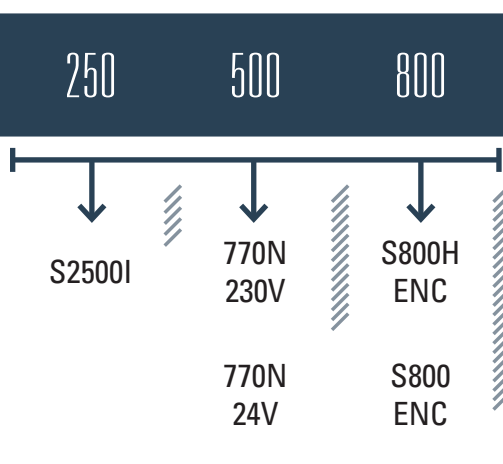
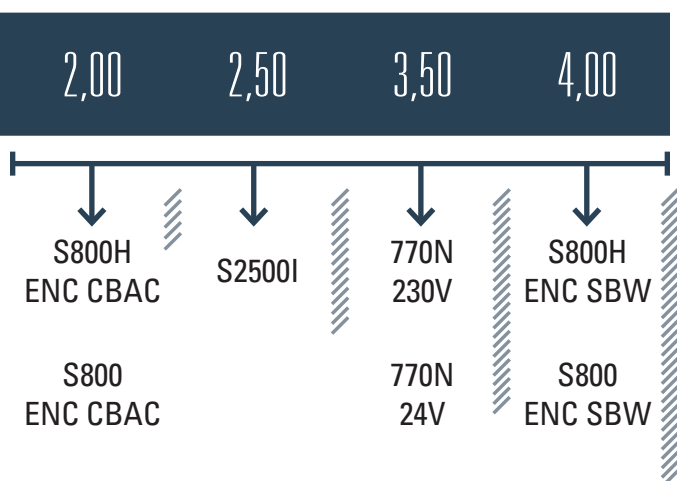


MEDIO



ALTO

AUTOMAZIONI PER ANTE A BATTENTE CON MOTORE INTERRATO O INTEGRATO



elettromeccanico
 oleodinamico

Schemi di installazione tipo a pag. 262

Automazioni per ante
a battente con motore
integrato



MEDIO
TRANSITO



Larghezza max singola anta

2 - 2,5 m (con
elettroserratura)

Peso max anta

250 kg



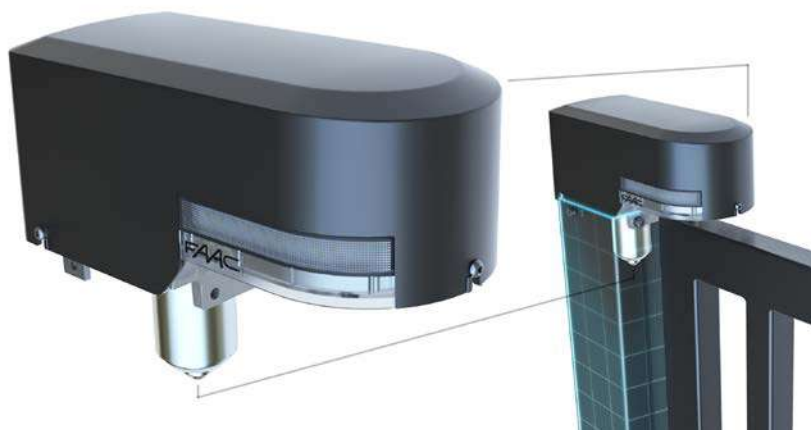
FAST CON E124S



SOLAR

S2500I

Attuatore elettromeccanico 24V



- Design moderno ed esclusivo adattabile ad ogni contesto architettonico.
- Operatore invisibile con lampeggiante integrato perfettamente visibile dall'interno e dall'esterno della proprietà.
- Battute meccaniche integrate regolabili per definire i punti di arresto a fine corsa in apertura e in chiusura (opzionali).



Sistema 24V
SAFEzone:
S2500I + E124S



Sistema 24V
GREENtech:
S2500I + E124S



Guarda il video
vimeo.com/faacgroup/S2500I-it



DIMENSIONI E CARATTERISTICHE TECNICHE

Modello	S2500I 24V
Tensione di alimentazione di rete	220-240V~ 50/60 Hz
Motore elettrico	Con spazzole 24V ---
Potenza max	40W
Coppia max	320Nm
Velocità angolare max	10°/s
Peso max anta	250 Kg
Angolo max apertura anta	165°
Temperatura ambiente di esercizio	-20°C ÷ + 55°C
Grado di protezione	IP X4
Peso	7,9 Kg (attuatore) - 3,3 Kg (cerniera) - 1,8 Kg (cover)
Dimensioni (LxPxH)	340 x 160 x 150 mm
Apparecchiatura elettronica	non compresa
Arresti meccanici integrati in apertura e chiusura	opzionali
Tempo di utilizzo continuo (ROT)	Continuo a 55°C
Encoder	Absolute Magnetico BUS
Larghezza max anta	2 m (2,5m con elettroserratura)
Dimensione del pilastro a sezione quadrata	100x100, 120x120, 150x150 mm

MODELLI FAMIGLIA

Modello	Codice articolo	Prezzo €
S2500I 24V	104250	1.121,00

CONFEZIONI

S2500I comprende: un attuatore elettromeccanico, fissaggi attuatore-cerniera, una confezione di grasso ed una chiave di sblocco.

Cerniera S2500I comprende: una cerniera superiore composta da piastra, ingranaggio, fissaggi al pilastro, giunto e boccola di collegamento all'anta, 2 lampeggiatori led integrati e serratura di sblocco.

Schemi di installazione tipo a pag. 273

APPARECCHIATURE ELETTRONICHE



Apparecchiatura elettronica E034 con contenitore
Info a pag. 188

102011 € 382,00



Apparecchiatura elettronica E124S con contenitore
Info a pag. 188

790305 € 575,00



Kit basso consumo XLC
(Compatibile con E034)

390130 € 52,00



Kit supporto batteria d'emergenza
(specifico per E124S)

390926 € 33,00



Cover S2500I RAL Neutro

416251 € 62,00



Cerniera S2500I

490250 € 387,00

>>

ACCESSORI



Cover S2500I RAL 7021

416250 € 65,00



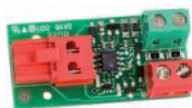
XK30 Selettore a chiave con sblocco a leva

391456 € 85,00



Sblocco esterno con chiavi personalizzate dal n. 1 al n. 10

424550001-10 € 20,50



Interfaccia BUS XIB (per scheda E045, E045S, E024S o E034 con fotocellula no BUS)

790062 € 26,00



Kit sblocco esterno per S2500I

390091 € 29,00



Arresti meccanici integrati S2500I

490252 € 184,00

>>

QUOTE D'INSTALLAZIONE (MM)



Kit staffa guida S2500I

490253 € 196,00



Adattatore colonna 100mm S2500I

490254 € 78,00

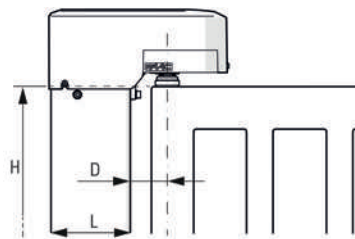
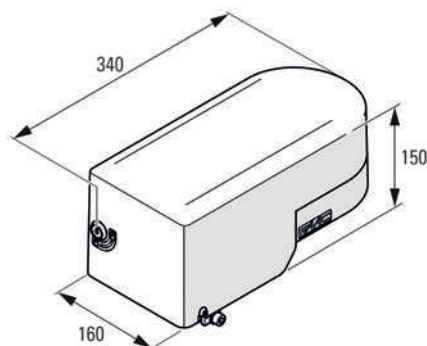
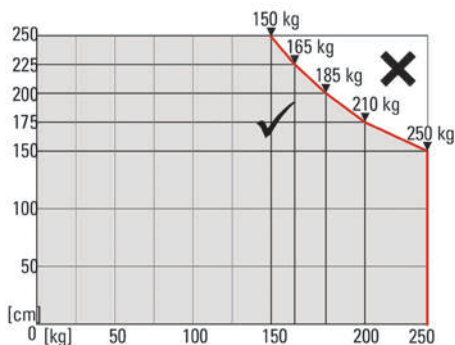


Adattatore colonna 120mm S2500I

490255 € 80,00

◆ Le 2 batterie Pb standard non sono fornite da FAAC e devono avere tensione/corrente 12V/4Ah. Dimensioni: 90X70X108 mm

Anta (cm)	(kg)
0 ... 150	250
175	210
200	185
225	165
250	150



H max (mm)	L (mm)	D (mm)
2500	100	50 ... 90
	120	
	150	

ALTRI ACCESSORI

Pulsanti a chiave
pagina 216

Coste di sicurezza
pagina 227

Trasmittenti e ricevitori
pagina 208

Fotocellule e colonnette
pagina 224

Lampeggiatori
pagina 237

Accessori vari
pagina 238

Automazioni per ante
a battente con motore
interrato



MEDIO
TRANSITO

Larghezza max singola anta

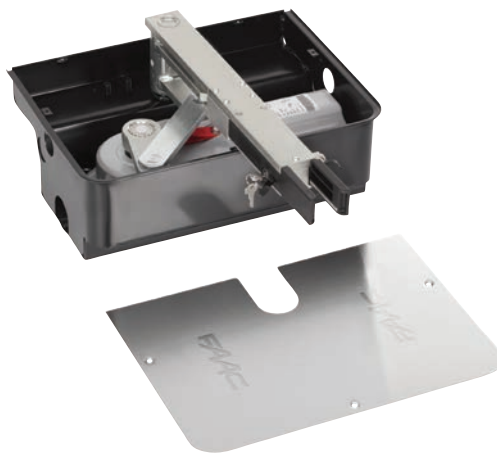
2 - 3,5 m (con
elettroserratura)

Peso max

500 Kg

770N 230V

Attuatore elettromeccanico interrato



- Operatore invisibile
- Possibilità di accedere all'operatore senza rimuovere l'anta
- Sblocco manuale con doppia leva accessibile sia dall'interno che dall'esterno della proprietà (Brevettato)



Sistema 230V
SAFEzone:
770N 230V + E045S o
E145S + SAFEcoder



Sistema 230V
GREENtech:
770N 230V +
E045S o E145S



DIMENSIONI E CARATTERISTICHE TECNICHE

Modello	770N 230V
Tensione di alimentazione di rete	220-240V~ 50/60 Hz
Motore elettrico	Asincrono monofase
Potenza max	380 W
Coppia max	330 Nm (*)
Velocità angolare max	6 °/s (*)
Peso max anta	500 Kg (vedi grafico)
Angolo max apertura anta	110° (140° e 180° con kit opzionale)
Temperatura ambiente di esercizio	-20°C ÷ + 55°C
Termoprotezione	140°C
Grado di protezione	IP67
Peso	12 Kg (con cassetta portante 14 Kg)
Frequenza di utilizzo	S3 30%
Larghezza max anta	2 m (3,5 m con elettroserratura)
Dimensioni (LxPxH)	362 x 153 x 127 (cassetta portante 430 x 307,5 x 214) mm
Apparecchiatura elettronica	Non compresa

(*) dati riferiti a 230V~ 50Hz.

MODELLI FAMIGLIA

Modello	Codice articolo	Prezzo €
770N 230V	10675201	820,00

CONFEZIONI

770N 230V comprende: un attuatore elettromeccanico, accessori per l'installazione, due chiavi di sblocco ed un condensatore di spunto 12,5µF 400V.

La cassetta portante comprende: una cassetta portante, un coperchio in acciaio inox, una staffa di sostegno anta dotata di sistema di sblocco a leva, due chiavi di sblocco, accessori per l'installazione.

Schemi di installazione tipo a pag. 268

APPARECCHIATURE ELETTRONICHE



Scheda elettronica E045S
Info a pag. 188

790077 € 256,00



Scheda elettronica E145S
Info a pag. 188

790076 € 446,00

ACCESSORI



Contenitore mod. L per schede elettroniche

720118 € 55,00



Contenitore mod. E per schede elettroniche

720119 € 35,00



Contenitore mod. LM per schede elettroniche

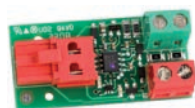
720309 € 83,00

>>



Gruppo encoder per 770N

404035 € 63,00



Interfaccia BUS XIB (per scheda E045, E045S, E024S o E034 con fotocellula no BUS)

790062 € 26,00



Cassetta portante in acciaio inox con sistema di sblocco (Brevettato)

490110 € 614,00



Cassetta portante con sistema di sblocco (Brevettato)

490065 € 233,00



Serratura di sblocco con chiave personalizzata

712104001-10 € 27,00



Kit apertura a 140°

390612 € 139,00

>>



Kit apertura a 180°

490111 € 420,00



Arresto meccanico interno di apertura

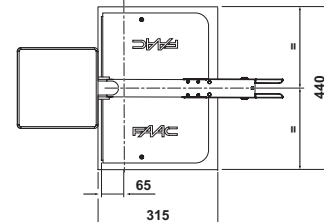
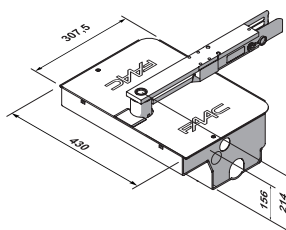
722121 € 16,50



Arresto meccanico interno di chiusura

722122 € 30,00

QUOTE D'INSTALLAZIONE (MM)

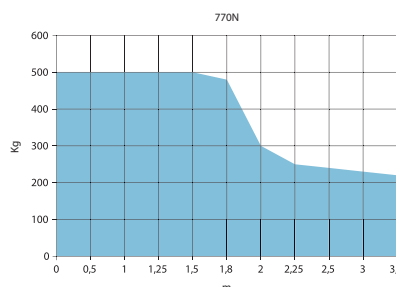


NOTA

ATTENZIONE: L'operatore 770N deve essere corredato di cassetta portante. Per un cancello a due ante prevedere due operatori, due cassette portanti ed un'apparecchiatura elettronica di comando.

GRAFICO

Anta m	Kg
0	500
0,5	500
1	500
1,25	500
1,5	500
1,8	480
2	300
2,25	250
2,5	240
3	230
3,5	220



ALTRI ACCESSORI

Pulsanti a chiave
pagina 216

Coste di sicurezza
pagina 227

Trasmittenti e ricevitori
pagina 208

Fotocellule e colonnette
pagina 224

Lampeggiatori
pagina 237

Accessori vari
pagina 238

Automazioni per ante
a battente con motore
interrato



MEDIO
TRANSITO

Larghezza max singola anta

2 - 3,5 m (con
elettroserratura)

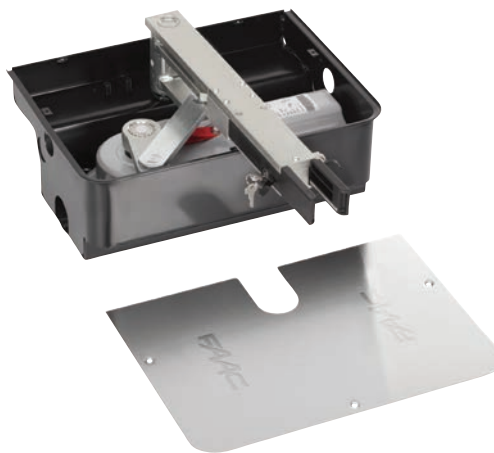
Peso max

500 Kg



770N 24V

Attuatore elettromeccanico interrato



- Operatore invisibile.
- Dispositivo antischiacciamento ed encoder virtuale con funzione di inversione su ostacolo.
- Sblocco manuale con doppia leva accessibile sia dall'interno che dall'esterno della proprietà (Brevettato).



Sistema 24V
SAFEzone:
770N 24V + E024S o
E124S



Sistema 24V
GREENtech:
770N 24V + E124S



DIMENSIONI E CARATTERISTICHE TECNICHE

Modello	770N 24V
Tensione di alimentazione di rete	220-240V~ 50/60 Hz
Motore elettrico	Con spazzole 24V ---
Potenza max	70 W
Coppia max	330 Nm
Velocità angolare max	6 °/s
Peso max anta	500 Kg (vedi grafico)
Angolo max apertura anta	110° (140° e 180° con kit opzionale)
Temperatura ambiente di esercizio	-20°C ÷ + 55°C
Grado di protezione	IP67
Peso	12 Kg (con cassetta portante 14 Kg)
Frequenza di utilizzo	Uso continuo
Larghezza max anta	2 m (3,5 m con elettroserratura)
Dimensioni (LxPxH)	362 x 153 x 127 (cassetta portante 430 x 307,5 x 214) mm
Apparecchiatura elettronica	Non compresa

MODELLI FAMIGLIA

Modello	Codice articolo	Prezzo €
770N 24V	10675301	820,00

CONFEZIONI

770N 24V comprende: un attuatore elettromeccanico, accessori per l'installazione, due chiavi di sblocco.

La cassetta portante comprende: una cassetta portante, un coperchio in acciaio inox, una staffa di sostegno anta dotata di sistema di sblocco a leva, due chiavi di sblocco, accessori per l'installazione.

Schemi di installazione tipo a pag. 269

APPARECCHIATURE ELETTRONICHE



Apparecchiatura elettronica E034 con contenitore
Info a pag. 188

102011 € 382,00



Apparecchiatura elettronica E024S con contenitore
Info a pag. 188

790286 € 366,00



Apparecchiatura elettronica E124S con contenitore
Info a pag. 188

790305 € 575,00

ACCESSORI



Kit basso consumo XLC (Compatibile con E034)

390130 € 52,00



Kit batteria d'emergenza XBAT 24 ♦

390923 € 192,00



Kit supporto batteria d'emergenza ♦ (specifico per E124S)

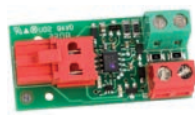
390926 € 33,00

>>



Gruppo encoder per 770N

404035 € 63,00



Interfaccia BUS XIB (per scheda E045, E045S, E024S o E034 con fotocellula no BUS)

790062 € 26,00



Cassetta portante in acciaio inox con sistema di sblocco (Brevettato)

490110 € 614,00



Cassetta portante con sistema di sblocco (Brevettato)

490065 € 233,00



Serratura di sblocco con chiave personalizzata

712104001-10 € 27,00



Kit apertura a 140°

390612 € 139,00

>>



Kit apertura a 180°

490111 € 420,00



Arresto meccanico interno di apertura

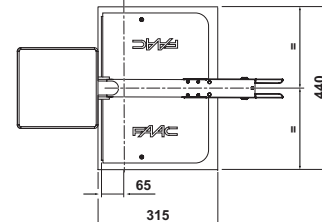
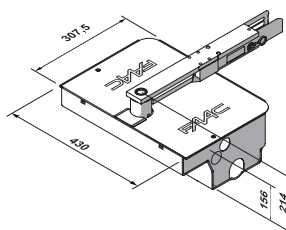
722121 € 16,50



Arresto meccanico interno di chiusura

722122 € 30,00

QUOTE D'INSTALLAZIONE (MM)



NOTA

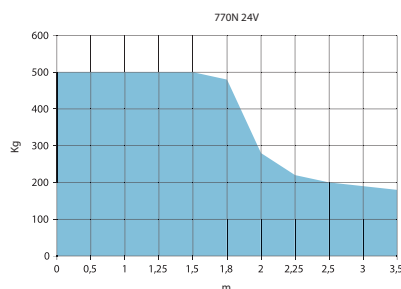
ATTENZIONE: L'operatore 770N deve essere corredato di cassetta portante. Per un cancello a due ante prevedere due operatori, due cassette portanti ed un'apparecchiatura elettronica di comando.

♦ Non è compatibile con la scheda E124S.

♦ Le 2 batterie Pb standard non sono fornite da FAAC e devono avere tensione/corrente 12V/4Ah. Dimensioni: 90X70X108 mm

GRAFICO

Anta m	Kg
0	500
0,5	500
1	500
1,25	500
1,5	500
1,8	480
2	280
2,25	220
2,5	200
3	190
3,5	180



ALTRI ACCESSORI

Pulsanti a chiave
pagina 216

Coste di sicurezza
pagina 227

Trasmittenti e ricevitori
pagina 208

Fotocellule e colonnette
pagina 224

Lampeggiatori
pagina 237

Accessori vari
pagina 238

Automazioni per ante
a battente con motore
interrato



ALTO
TRANSITO



Larghezza max singola anta

2 - 4 m

Peso max

800 Kg



FAST CON E124S



SOLAR

S800H ENC

Attuatore oleodinamico 24V interrato



- Operatore interrato a tecnologia idraulica 24V.
- Encoder magnetico assoluto con BUS 2easy integrato (collegamento a due cavi non polarizzato).
- Positive stop integrati, possibilità di evitare l'installazione di battute meccaniche. **Brevetto FAAC.**



Sistema 24V
SAFEzone:
S800H ENC + E024S
o E124S



Sistema 24V
GREENtech:
S800H ENC +
E124S



DIMENSIONI E CARATTERISTICHE TECNICHE

Modello	S800H ENC CBAC 100°	S800H ENC SBW 100°	S800H ENC CBAC 180°	S800H ENC SBW 180°
Tensione di alimentazione di rete	220-240V~ 50/60 Hz			
Motore elettrico	Con spazzole 24V			
Potenza max	60 W			
Velocità angolare max	5,5°/s (con E024S) - 8,2°/s (con E124)			
Peso max anta	800 Kg			
Temperatura ambiente di esercizio	-20°C ÷ +55°C			
Grado di protezione	IP67			
Peso	14 Kg			15 Kg
Frequenza di utilizzo	Uso continuo			
Larghezza max anta	2 m	4 m	2 m	4 m
Tipo di olio	FAAC HP OIL			
Dimensioni (LxPxH)	Attuatore 380 x 220 x 160 - cassetta portante 507 x 283 x 200 mm		Attuatore 450 x 220 x 160 - cassetta portante 507 x 283 x 200 mm	
Apparecchiatura elettronica	Non compresa			

MODELLI FAMIGLIA

Modello	Codice articolo	Prezzo €
S800H ENC CBAC 100°	108720	1.407,00
S800H ENC SBW 100°	108724	1.407,00
S800H ENC CBAC 180°	108722	1.547,00
S800H ENC SBW 180°	108725	1.547,00

CONFEZIONI

S800H ENC comprende: un attuatore oleodinamico con blocco idraulico in apertura/chiusura (**CBAC**) o senza blocco (**SBW**), un encoder assoluto magnetico, una chiave di sblocco e regolazione.

La cassetta portante comprende: una cassetta portante in acciaio con trattamento di cataforesi con perno antirotazione, un coperchio in acciaio inox satinato.

Schemi di installazione tipo a pag. 269

APPARECCHIATURE ELETTRONICHE



Apparecchiatura elettronica E124S con contenitore
Info a pag. 188

790305 € 575,00

ACCESSORI



Kit supporto batteria d'emergenza
♦ (specifico per E124S)

390926 € 33,00



Cassetta portante

490112 € 321,00



Cassetta portante INOX

490113 € 593,00

>>



Serratura di sblocco con chiave personalizzata

71209101-10 € 29,00



Dispositivo di sblocco idraulico (da abbinare al codice 390972) per attuatori CBAC o SBW

390035 € 172,00



Kit giunto scanalato per attuatori CBAC o SBW

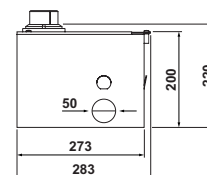
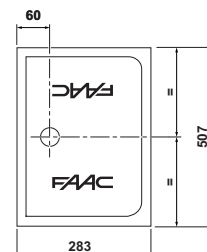
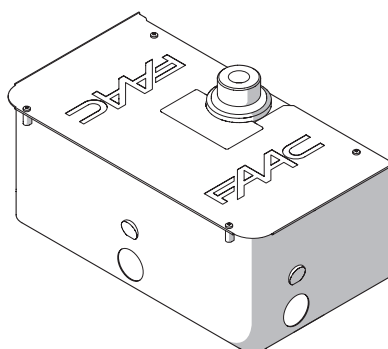
390972 € 155,00



Kit scarpetta S800 saldata (saldatura conforme a UNI EN ISO 15614-1)

490187 € 195,00

QUOTE D'INSTALLAZIONE (MM)



NOTA

♦ Le 2 batterie Pb standard non sono fornite da FAAC e devono avere tensione/corrente 12V/4Ah. Dimensioni: 90X70X108 mm

ALTRI
ACCESSORI

Pulsanti a
chiave
pagina 216

Coste di
sicurezza
pagina 227

Trasmittenti e
riceventi
pagina 208

Fotocellule e
colonnelle
pagina 224

Lampeggiatori
pagina 237

Accessori vari
pagina 238

Automazioni per ante
a battente con motore
interrato



ALTO
TRANSITO



Larghezza max singola anta

2 - 4 m

Peso max

800 Kg

S800 ENC

Attuatore oleodinamico 230V interrato



- Operatore interrato a tecnologia idraulica 230V.
- Encoder magnetico assoluto con BUS 2easy integrato (collegamento a due cavi non polarizzato).
- Arresti meccanici integrati, permette di evitare l'installazione di battute meccaniche in apertura e chiusura. **Brevetto FAAC.**



Sistema 230V
SAFEzone:
S800 ENC + E045S
o E145S



Sistema 230V
GREENTech:
S800 ENC + E045S
o E145S



DIMENSIONI E CARATTERISTICHE TECNICHE

Modello	S800 ENC CBAC 100°	S800 ENC SBW 100°	S800 ENC CBAC 180°	S800 ENC SBW 180°
Tensione di alimentazione di rete	220-240V~ 50/60 Hz			
Motore elettrico	Asincrono monofase			
Potenza max	220 W			
Velocità angolare max	7,8°/s			
Peso max anta	800 Kg			
Temperatura ambiente di esercizio	-20°C ÷ +55°C			
Grado di protezione	IP67			
Peso	16 Kg			16,5 Kg
Frequenza di utilizzo	45 cicli/ora			30 cicli/ora
Larghezza max anta	2 m	4 m	2 m	4 m
Tipo di olio	FAAC HP OIL			
Dimensioni (LxPxH)	Attuatore 380 x 220 x 160 - cassetta portante 507 x 283 x 200 mm		Attuatore 450 x 220 x 160 - cassetta portante 507 x 283 x 200 mm	
Apparecchiatura elettronica	Non compresa			

MODELLI FAMIGLIA

Modello	Codice articolo	Prezzo €
S800 ENC CBAC 100°	108800	1.402,00
S800 ENC SBW 100°	108802	1.402,00
S800 ENC CBAC 180°	108801	1.547,00
S800 ENC SBW 180°	108803	1.547,00

CONFEZIONI

S800 ENC comprende: un attuttore oleodinamico con blocco idraulico in apertura/chiusura (**CBAC**) o senza blocco (**SBW**), un encoder assoluto magnetico, una chiave di sblocco e regolazione.

La cassetta portante comprende: una cassetta portante in acciaio con trattamento di cataforesi con perno antirotazione, un coperchio in acciaio inox satinato.

Schemi di installazione tipo a pag. 270

APPARECCHIATURE ELETTRICHE



Scheda elettronica E045S
Info a pag. 188

790077 € 256,00



Scheda elettronica E145S
Info a pag. 188

790076 € 446,00

ACCESSORI



Contenitore mod. L per schede elettroniche

720118 € 55,00



Contenitore mod. E per schede elettroniche

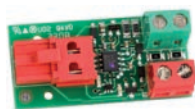
720119 € 35,00



Contenitore mod. LM per schede elettroniche

720309 € 83,00

>>



Interfaccia BUS XIB (per scheda E045, E045S, E024S o E034 con fotocellula no BUS)

790062 € 26,00



Cassetta portante

490112 € 321,00



Cassetta portante INOX

490113 € 593,00



Dispositivo di sblocco idraulico (da abbinare al codice 390972) per attuatori CBAC o SBW

390035 € 172,00



Kit giunto scanalato per attuatori CBAC o SBW

390972 € 155,00



Serratura di sblocco con chiave personalizzata

71209101-10 € 29,00

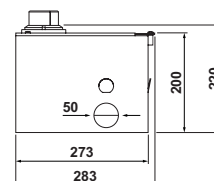
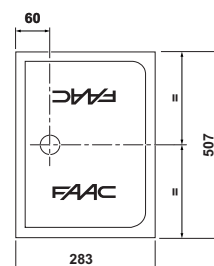
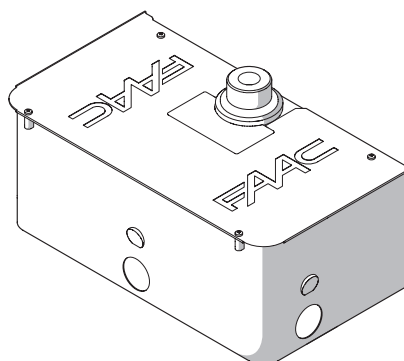
>>

QUOTE D'INSTALLAZIONE (MM)



Kit scarpetta S800 saldata (saldatura conforme a UNI EN ISO 15614-1)

490187 € 195,00



ALTRI ACCESSORI

Pulsanti a chiave
pagina 216

Coste di sicurezza
pagina 227

Trasmittenti e ricevitori
pagina 208

Fotocellule e colonnette
pagina 224

Lampeggiatori
pagina 237

Accessori vari
pagina 238



**PESO
MAX ANTA**

| Kg |

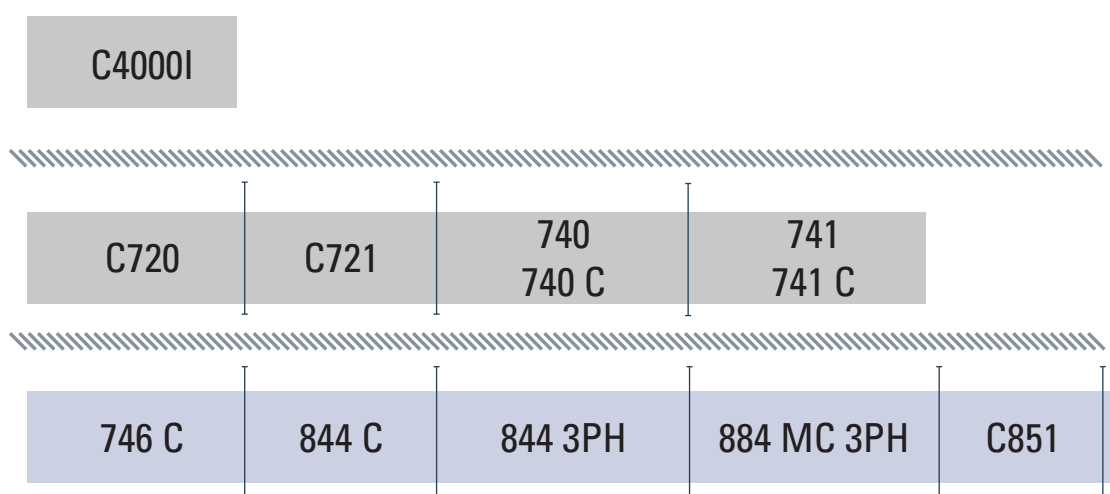
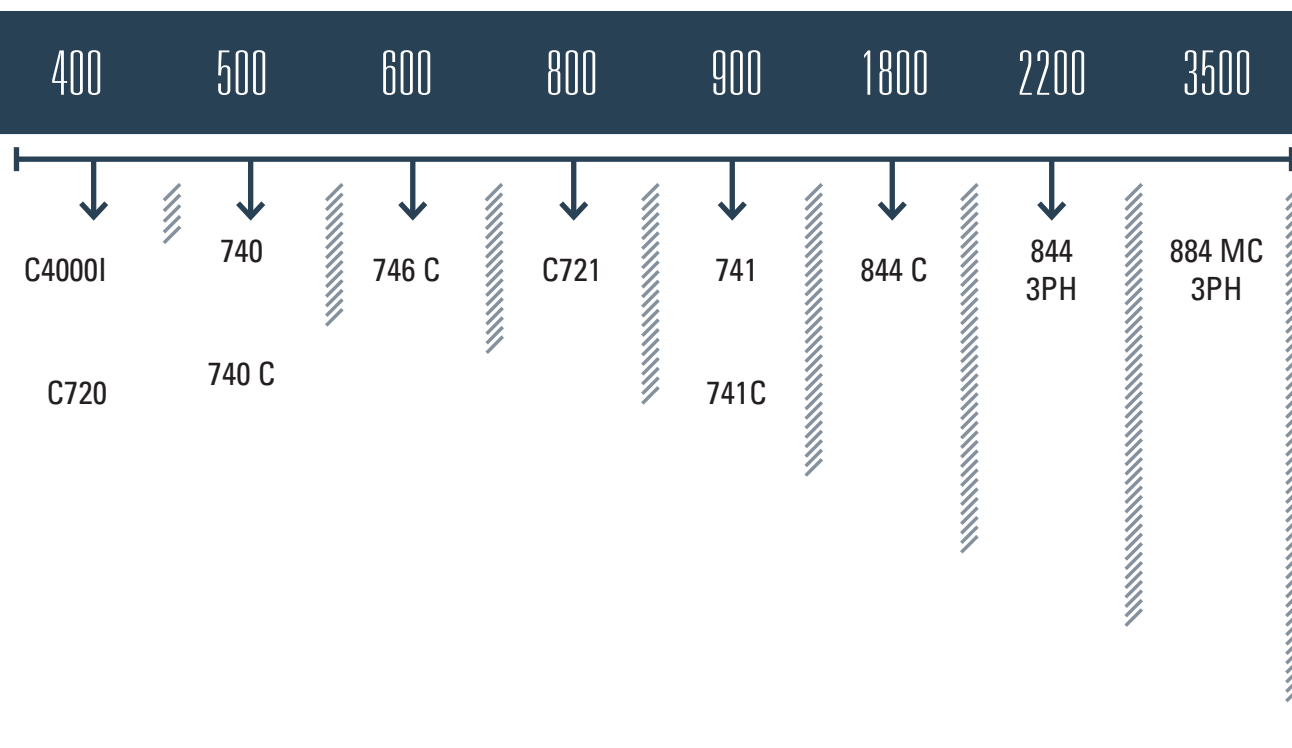
TRANSITO

 **BASSO**

 **MEDIO**

 **ALTO**

AUTOMAZIONI PER CANCELLI SCORREVOLI



elettromeccanico
 a bagno d'olio

Schemi di installazione tipo a pag. 262

Automazioni integrate
per cancelli scorrevoli



BASSO
TRANSITO



Peso max anta

400 Kg

Velocità max

16 m/min



C4000I

Motoriduttore integrato 24V



- Dimensioni compatte, perfettamente integrabile nel contesto architettonico
- Unità elettronica di controllo ed encoder assoluto elettronico (brevettato) con funzionalità di inversione su ostacolo e riconoscimento dei finecorsa
- Sblocco manuale accessibile sia dall'interno che dall'esterno della proprietà



DIMENSIONI E CARATTERISTICHE TECNICHE

Modello	C4000I
Tensione di alimentazione di rete	220-240V ~ 50/60 Hz
Motore elettrico	24 V ---
Potenza max	150 W
Forza max di spinta	125 N
Pignone	Z16 modulo 4
Larghezza max anta	8 m
Peso max anta	400 kg
Peso max anta cantilever	250 kg
Velocità dell'anta	16 m/min
Temperatura ambiente di esercizio	-20 °C +55 °C
Tipo di utilizzo	Residenziale
Tempo di utilizzo continuo (ROT)	Continuo
Grado di protezione	IP30
Dimensioni (LxPxH)	110 x 180 x 250 mm
Peso	3,5 kg
Dimensioni colonna	110x110 mm dimensione minima interna

MODELLI FAMIGLIA

Modello	Codice articolo	Prezzo €
C4000I	109001	1.012,00

CONFEZIONI

C4000I comprende: un attuatore elettromeccanico in bassa tensione con apparecchiatura elettronica E4000I, pignone per cremagliera, una chiave di sblocco e accessori di fissaggio

Schemi di installazione tipo a pag. 273

APPARECCHIATURE ELETTRONICHE



Scheda elettronica E4000I incorporata nell'automatismo
Info a pag. 190

63003390 € 389,00

ACCESSORI



Cremagliera zincata 30x12 mod. 4
attacchi a saldare inclusi (conf. 4
pezzi da 1m)

490122 1m € 27,00



Cremagliera zincata 30x8 mod. 4
attacchi a saldare inclusi (conf. 4
pezzi da 1m)

490123 1m € 26,00

>>



Cremagliera zincata 30x12 mod. 4
attacchi fissaggio mecc. inclusi
(conf. 4 pezzi da 1m)

490124 1m € 27,00



Cremagliera zincata 30x8 mod. 4
attacchi fissaggio mecc. inclusi
(conf. 4 pezzi da 1m)

490125 1m € 34,00



Cremagliera nylon 30x20 mod.4
con anima in acciaio (conf. 4pezzi da
1m)♦

490333 1m € 19,00



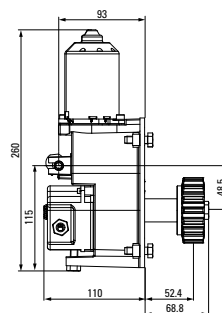
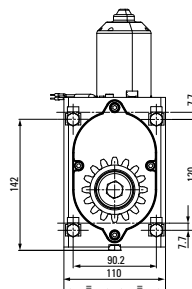
Kit n°4 viti di fissaggio ad avvitare
(conf. da 4 kit) da abbinare a 1 m di
490333

390178 € 4,50

NOTA

♦ Peso massimo del cancello: 400kg.

QUOTE D'INSTALLAZIONE (MM)



ALTRI
ACCESSORI

Pulsanti a
chiave
pagina 216

Coste di
sicurezza
pagina 227

Trasmittenti e
riceventi
pagina 208

Fotocellule e
colonnelle
pagina 224

Lampeggiatori
pagina 237

Accessori vari
pagina 238

Automazioni per
cancelli scorrevoli



MEDIO
TRANSITO

Peso max anta

400 Kg

Velocità max

18 m/min.



C720

Motoriduttore 24V in bassa tensione



- Nuovo principio di riduzione brevettato FAAC: rendimento elevatissimo (>80%) ed efficienza energetica.
- Finecorsa magnetico.
- Scheda elettronica di controllo con dispositivo antischiacciamento ed encoder elettronico.



DIMENSIONI E CARATTERISTICHE TECNICHE

Modello	C720 24V
Tensione di alimentazione di rete	220-240V~ 50/60 Hz
Motore elettrico	Motore a spazzole 24V
Potenza max	170 W
Coppia max	18 Nm
Forza max di spinta	320 N
Rapporto di riduzione	1:49
Larghezza max anta	15 m
Velocità dell'anta	18 m/min (regolabile)
Regolazione velocità e controllo motore	Sì - Regolazione elettronica
Finecorsa	Magnetico
Pignone	Z28 modulo 4
Encoder	Encoder elettronico
Regolazione della forza	Tramite scheda elettronica
Temperatura ambiente di esercizio	-20°C ÷ +55°C
Grado di protezione	IP44
Peso	8 Kg
Dimensioni (LxPxH)	304 x 180 x 282 mm
Peso max anta	400 Kg
Frequenza di utilizzo	100 %
Apparecchiatura elettronica	E721 incorporata

MODELLI FAMIGLIA

Modello	Codice articolo	Prezzo €
C720 24V	109320	750,00

CONFEZIONI

C720 comprende: un attuatore elettromeccanico in bassa tensione con apparecchiatura elettronica E721, pignone per cremagliera, una chiave di sblocco, piastra di fondazione.

Schemi di installazione tipo a pag. 272

APPARECCHIATURE ELETTRONICHE



Scheda elettronica E721 (incorporata nell'automatismo)
Info a pag. 190

63002485 € 310,00

ACCESSORI



Kit batteria d'emergenza XBAT 24 ♦

390923 € 192,00



Serratura di sblocco con chiave personalizzata

712501001-10 € 30,00



Kit serratura di sblocco personalizzata (confez. Da 10 pz)

424002 € 79,00

CREMAGLIERE



Cremagliera zincata 30x12 mod. 4 attacchi a saldare inclusi (conf. 4 pezzi da 1m)

490122 1m € 27,00



Cremagliera zincata 30x8 mod. 4 attacchi a saldare inclusi (conf. 4 pezzi da 1m)

490123 1m € 26,00



Cremagliera zincata 30x12 mod. 4 attacchi fissaggio mecc. inclusi (conf. 4 pezzi da 1m)

490124 1m € 27,00



Cremagliera zincata 30x8 mod. 4 attacchi fissaggio mecc. inclusi (conf. 4 pezzi da 1m)

490125 1m € 34,00



Cremagliera nylon 30x20 mod. 4 con anima in acciaio (conf. 4pezzi da 1m) ♦

490333 1m € 19,00

>>



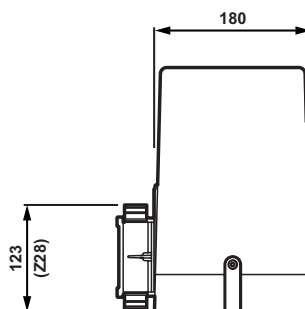
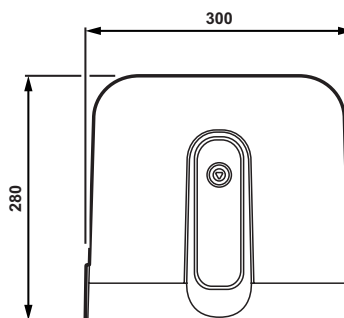
Kit n°4 viti di fissaggio ad avvitare (conf. da 4 kit) da abbinare a 1 m di 490333

390178 € 4,50

NOTA

♦ Peso massimo del cancello: 400kg.

QUOTE D'INSTALLAZIONE (MM)



Per ulteriori configurazioni consultare il manuale di istruzioni

ALTRI ACCESSORI

Pulsanti a chiave
pagina 216

Coste di sicurezza
pagina 227

Trasmittenti e ricevitori
pagina 208

Fotocellule e colonnette
pagina 224

Lampeggiatori
pagina 237

Accessori vari
pagina 238

Automazioni per
cancelli scorrevoli



MEDIO
TRANSITO

Peso max anta

800 Kg

Velocità max

18 m/min.



C721

Motoriduttore 24V in bassa tensione



- Nuovo principio di riduzione: rendimento elevatissimo (>80%) ed efficienza energetica. **Brevetto FAAC.**
- Finecorsa magnetico.
- Scheda elettronica di controllo con dispositivo antischiacciamento ed encoder elettronico.



DIMENSIONI E CARATTERISTICHE TECNICHE

Modello	C721 24V
Tensione di alimentazione di rete	220-240V~ 50/60 Hz
Motore elettrico	Motore a spazzole 24V FAAC
Potenza max	290 W
Coppia max	30 Nm
Forza max di spinta	530 N
Rapporto di riduzione	1:49
Larghezza max anta	15 m
Velocità dell'anta	18 m/min (regolabile)
Regolazione velocità e controllo motore	Sì - Regolazione elettronica
Finecorsa	Magnetico
Pignone	Z28 modulo 4
Encoder	Encoder elettronico
Regolazione della forza	Tramite scheda elettronica
Temperatura ambiente di esercizio	-20°C ÷ +55°C
Grado di protezione	IP44
Peso	8 Kg
Dimensioni (LxPxH)	304 x 180 x 282 mm
Peso max anta	800 Kg
Frequenza di utilizzo	100 %
Apparecchiatura elettronica	E721 incorporata

MODELLI FAMIGLIA

Modello	Codice articolo	Prezzo €
C721 24V	109321	1.040,00

CONFEZIONI

C721 comprende: un attuatore elettromeccanico in bassa tensione con apparecchiatura elettronica E721, pignone per cremagliera, una chiave di sblocco, piastra di fondazione. Il C721 comprende la serratura di sblocco con chiave personalizzabile.

Schemi di installazione tipo a pag. 274

APPARECCHIATURE ELETTRONICHE



Scheda elettronica E721 (incorporata nell'automatismo)
Info a pag. 190

63002485 € 310,00

ACCESSORI



Kit batteria d'emergenza XBAT 24 ♦

390923 € 192,00



Serratura di sblocco con chiave personalizzata

712501001-10 € 30,00

CREMAGLIERE



Cremagliera zincata 30x12 mod. 4 attacchi a saldare inclusi (conf. 4 pezzi da 1m)

490122 1m € 27,00



Cremagliera zincata 30x8 mod. 4 attacchi a saldare inclusi (conf. 4 pezzi da 1m)

490123 1m € 26,00



Cremagliera zincata 30x12 mod. 4 attacchi fissaggio mecc. inclusi (conf. 4 pezzi da 1m)

490124 1m € 27,00



Cremagliera zincata 30x8 mod. 4 attacchi fissaggio mecc. inclusi (conf. 4 pezzi da 1m)

490125 1m € 34,00



Cremagliera nylon 30x20 mod. 4 con anima in acciaio (conf. 4pezzi da 1m) ♦

490333 1m € 19,00

>>



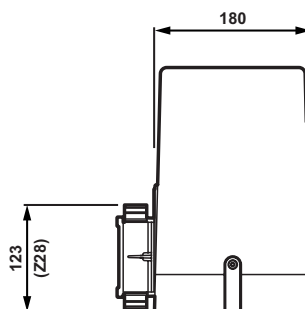
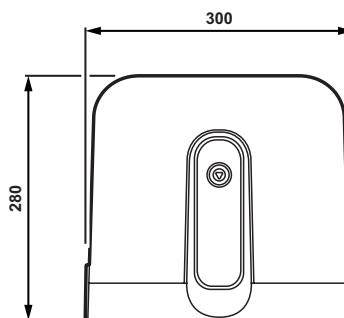
Kit n°4 viti di fissaggio ad avvitare (conf. da 4 kit) da abbinare a 1 m di 490333

390178 € 4,50

NOTA

♦ Peso massimo del cancello: 400kg.

QUOTE D'INSTALLAZIONE (MM)



Per ulteriori configurazioni consultare il manuale di istruzioni

ALTRI ACCESSORI

Pulsanti a chiave
pagina 216

Coste di sicurezza
pagina 227

Trasmittenti e ricevitori
pagina 208

Fotocellule e colonnette
pagina 224

Lampeggiatori
pagina 237

Accessori vari
pagina 238



MEDIO
TRANSITO

Peso max anta

500 Kg

Velocità max

12 m/min.

740

Motoriduttore 230V



- Programmazione semplificata grazie al display e alla scheda precablata e girevole.
- Finecorsa magnetico.
- Encoder incorporato per inversione su ostacolo e gestione precisa dell'apertura e del rallentamento.



DIMENSIONI E CARATTERISTICHE TECNICHE

Modello	740 E Z16 con encoder
Tensione di alimentazione di rete	220-240V~ 50/60 Hz
Motore elettrico	Asincrono monofase
Potenza max	350 W
Coppia max	18 Nm (*)
Forza max di spinta	450 N (*)
Rapporto di riduzione	1:25
Larghezza max anta	15 m
Velocità dell'anta	12 m/min
Regolazione velocità e controllo motore	No
Finecorsa	Magnetico
Pignone	Z16 modulo 4
Encoder	Encoder ottico
Regolazione della forza	Tramite scheda elettronica
Temperatura ambiente di esercizio	-20°C ÷ +55°C
Termoprotezione	140°C
Grado di protezione	IP44
Peso	10 Kg
Dimensioni (LxPxH)	295 x 181 x 320 mm
Peso max anta	500 Kg
Frequenza di utilizzo	S3 - 30%
Apparecchiatura elettronica	740D incorporata
Dispositivo di sblocco	Manopola di sblocco rotativa - chiave cifrata
Condensatore di spunto	10 µF

(*) dati riferiti a 230V~ 50Hz.

MODELLI FAMIGLIA

Modello	Codice articolo	Prezzo €
740 E Z16 con encoder	1097805	750,00

CONFEZIONI

740 comprende: un motoriduttore elettromeccanico con apparecchiatura elettronica 740D, encoder per sicurezza antischiacciamento, pignone per cremagliera, due chiavi di sblocco, piastra di fondazione, magnetici di finecorsa.

Schemi di installazione tipo a pag. 270

APPARECCHIATURE ELETTRONICHE



Scheda 740D
(incorporata
nell'automatismo)
Info a pag. 190

202269 € 211,00

CREMAGLIERE



Cremagliera zincata 30x12 mod. 4
attacchi a saldare inclusi (conf. 4
pezzi da 1m)

490122 1m € 27,00



Cremagliera zincata 30x8 mod. 4
attacchi a saldare inclusi (conf. 4
pezzi da 1m)

490123 1m € 26,00

>>



Cremagliera zincata 30x12 mod. 4
attacchi fissaggio mecc. inclusi
(conf. 4 pezzi da 1m)

490124 1m € 27,00



Cremagliera zincata 30x8 mod. 4
attacchi fissaggio mecc. inclusi
(conf. 4 pezzi da 1m)

490125 1m € 34,00



Cremagliera nylon 30x20 mod.4 con
anima in acciaio (conf. 4pezzi da
1m)♦

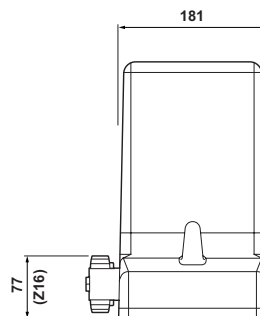
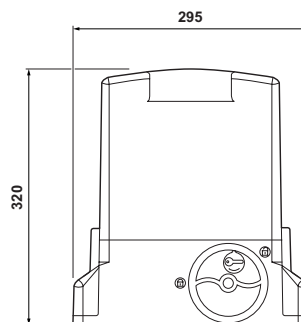
490333 1m € 19,00



Kit n°4 viti di fissaggio ad avvitare
(conf. da 4 kit) da abbinare a 1 m di
490333

390178 € 4,50

QUOTE D'INSTALLAZIONE (MM)



Per ulteriori configurazioni consultare il manuale di istruzioni

NOTA

♦ Peso massimo del cancello: 400kg.

ALTRI
ACCESSORI

Pulsanti a
chiave
pagina 216

Coste di
sicurezza
pagina 227

Trasmittenti e
riceventi
pagina 208

Fotocellule e
colonnelle
pagina 224

Lampeggiatori
pagina 237

Accessori vari
pagina 238

Automazioni per
cancelli scorrevoli



MEDIO
TRANSITO

Peso max anta

500 Kg

Velocità max

12 m/min.

NEW

740 C

Motoriduttore 230V



- Motoriduttore avanzato: Unità di controllo integrata con velocità regolabile, ingressi per coste di sicurezza, protocollo radio FDS e Omnidec, tecnologia Bus2Easy.
- Compatibile con Simply Connect e modalità di funzionamento a basso consumo (<0,5 W in standby e <2 W in standby con Simply Connect).
- Controllo motore ad alte prestazioni: Dotato di encoder ad alta risoluzione per un funzionamento fluido, ottimizzazione della forza, ridotto consumo energetico e sensibilità regolabile per il rilevamento degli ostacoli.
- Estetica rinnovata, integrabile in qualsiasi contesto



DIMENSIONI E CARATTERISTICHE TECNICHE

Modello	740 C con encoder
Tensione di alimentazione di rete	220-240V~ 50/60 Hz
Motore elettrico	Asincrono monofase
Potenza max	430 W
Coppia max	18 Nm (*)
Forza max di spinta	450 N (*)
Rapporto di riduzione	1:25
Larghezza max anta	15 m
Velocità dell'anta	12 m/min
Regolazione velocità e controllo motore	Sì
Finecorsa	Magnetico
Pignone	Z16 modulo 4
Encoder	Encoder magnetico
Regolazione della forza	Tramite scheda elettronica
Temperatura ambiente di esercizio	-20°C ÷ +55°C (**)
Termoprotezione	140°C autoripristinante
Grado di protezione	IP44
Peso	11,9 Kg
Dimensioni (LxPxH)	295 x 180 x 320 mm
Peso max anta	500 Kg
Frequenza di utilizzo	55 cicli/h
Apparecchiatura elettronica	incorporata
Dispositivo di sblocco	Manopola di sblocco rotativa - chiave cifrata
Condensatore di spunto	10 µF

(*) dati riferiti a 230V~ 50Hz.

(**) In versione a 230V può funzionare a temperature da +55° a +65° alle seguenti condizioni: Frequenza di utilizzo 22 cicli/h. Carico massimo sugli accessori (inclusi accessori Bus2Easy) 400 mA (anziché 500 mA). I cicli/ora sono riferiti ad un'anta di peso massimo e di 5 mt di larghezza.

MODELLI FAMIGLIA

Modello	Codice articolo	Prezzo €
740 C con encoder	109600	825,00

CONFEZIONI

740 C comprende: un motoriduttore elettromeccanico con apparecchiatura elettronica integrata, encoder per sicurezza antischiacciamento, pignone per cremagliera, due chiavi di sblocco, piastra di fondazione, magnetici di finecorsa.

Schemi di installazione tipo a pag. 271

APPARECCHIATURE ELETTRONICHE



Scheda elettronica E781
Info a pag. 190

63003478 € 487,00

CREMAGLIERE



Cremagliera zincata 30x12 mod. 4
attacchi a saldare inclusi (conf. 4
pezzi da 1m)

490122 1m € 27,00



Cremagliera zincata 30x8 mod. 4
attacchi a saldare inclusi (conf. 4
pezzi da 1m)

490123 1m € 26,00

>>



Cremagliera zincata 30x12 mod. 4
attacchi fissaggio mecc. inclusi
(conf. 4 pezzi da 1m)

490124 1m € 27,00



Cremagliera zincata 30x8 mod. 4
attacchi fissaggio mecc. inclusi
(conf. 4 pezzi da 1m)

490125 1m € 34,00



Cremagliera nylon 30x20 mod. 4 con
anima in acciaio (conf. 4pezzi da
1m)*

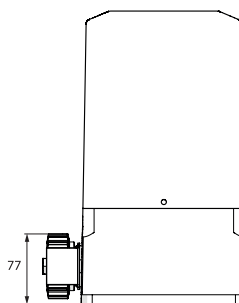
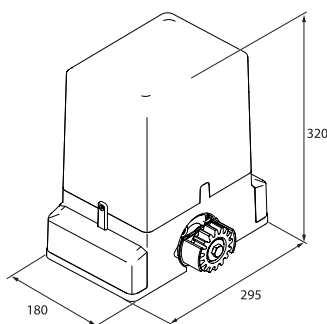
490333 1m € 19,00



Kit n°4 viti di fissaggio ad avvitare
(conf. da 4 kit) da abbinare a 1 m di
490333

390178 € 4,50

QUOTE D'INSTALLAZIONE (MM)



NOTA

◆ Peso massimo del cancello: 400kg.

Per ulteriori configurazioni consultare il manuale di istruzioni

ALTRI
ACCESSORI

Pulsanti a
chiave
pagina 216

Coste di
sicurezza
pagina 227

Trasmittenti e
riceventi
pagina 208

Fotocellule e
colonnelle
pagina 224

Lampeggiatori
pagina 237

Accessori vari
pagina 238

Automazioni per
cancelli scorrevoli



MEDIO
TRANSITO

Peso max anta

900 Kg

Velocità max

12 m/min.

741

Motoriduttore 230V



- Programmazione semplificata grazie al display e alla scheda precablata e girevole.
- Finecorsa magnetico.
- Encoder incorporato per inversione su ostacolo e gestione precisa dell'apertura e del rallentamento.



DIMENSIONI E CARATTERISTICHE TECNICHE

Modello	741 E Z16 con encoder
Tensione di alimentazione di rete	220-240V~ 50/60 Hz
Motore elettrico	Asincrono monofase
Potenza max	500 W
Coppia max	24 Nm (*)
Forza max di spinta	650 N (*)
Rapporto di riduzione	1:25
Larghezza max anta	15 m
Velocità dell'anta	12 m/min
Regolazione velocità e controllo motore	No
Finecorsa	Magnetico
Pignone	Z16 modulo 4
Encoder	Encoder ottico
Regolazione della forza	Tramite scheda elettronica
Temperatura ambiente di esercizio	-20°C ÷ +55°C
Termoprotezione	140°C
Grado di protezione	IP44
Peso	11 Kg
Dimensioni (LxPxH)	295 x 181 x 320 mm
Peso max anta	900 Kg
Frequenza di utilizzo	S3 - 40%
Apparecchiatura elettronica	740D incorporata
Dispositivo di sblocco	Manopola di sblocco rotativa - chiave cifrata
Condensatore di spunto	12,5 µF

MODELLI FAMIGLIA

Modello	Codice articolo	Prezzo €
741 E Z16 con encoder	1097815	1.010,00

CONFEZIONI

741 comprende: un motoriduttore elettromeccanico con apparecchiatura elettronica 740D, encoder per sicurezza antischiacciamento, pignone per cremagliera, due chiavi di sblocco, piastra di fondazione, magnetici di finecorsa.

Schemi di installazione tipo a pag. 272

APPARECCHIATURE ELETTRONICHE



Scheda 740D
(incorporata
nell'automatismo)
Info a pag. 190

202269 € 211,00

CREMAGLIERE



Cremagliera zincata 30x12 mod. 4
attacchi a saldare inclusi (conf. 4
pezzi da 1m)

490122 1m € 27,00



Cremagliera zincata 30x8 mod. 4
attacchi a saldare inclusi (conf. 4
pezzi da 1m)

490123 1m € 26,00

>>



Cremagliera zincata 30x12 mod. 4
attacchi fissaggio mecc. inclusi
(conf. 4 pezzi da 1m)

490124 1m € 27,00



Cremagliera zincata 30x8 mod. 4
attacchi fissaggio mecc. inclusi
(conf. 4 pezzi da 1m)

490125 1m € 34,00



Cremagliera nylon 30x20 mod. 4 con
anima in acciaio (conf. 4pezzi da
1m)*

490333 1m € 19,00



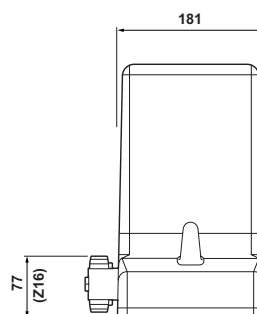
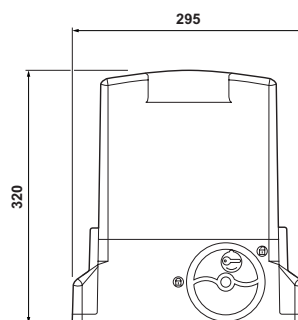
Kit n°4 viti di fissaggio ad avvitare
(conf. da 4 kit) da abbinare a 1 m di
490333

390178 € 4,50

NOTA

◆ Peso massimo del cancello: 400kg.

QUOTE D'INSTALLAZIONE (MM)



Per ulteriori configurazioni consultare il manuale di istruzioni

**ALTRI
ACCESSORI**

**Pulsanti a
chiave**
pagina 216

**Coste di
sicurezza**
pagina 227

**Trasmittenti e
riceventi**
pagina 208

**Fotocellule e
colonnelle**
pagina 224

Lampeggiatori
pagina 237

Accessori vari
pagina 238

Automazioni per
cancelli scorrevoli



MEDIO
TRANSITO



Peso max anta

900 Kg

Velocità max

12 m/min.

NEW



741 C

Motoriduttore 230V



- Motoriduttore avanzato: Unità di controllo integrata con velocità regolabile, ingressi per coste di sicurezza, protocollo radio FDS e Omnidec, tecnologia Bus2Easy.
- Compatibile con Simply Connect e modalità di funzionamento a basso consumo (<0,5 W in standby e <2 W in standby con Simply Connect).
- Controllo motore ad alte prestazioni: Dotato di encoder ad alta risoluzione per un funzionamento fluido, ottimizzazione della forza, ridotto consumo energetico e sensibilità regolabile per il rilevamento degli ostacoli.
- Estetica rinnovata, integrabile in qualsiasi contesto



DIMENSIONI E CARATTERISTICHE TECNICHE

Modello	741 C con encoder
Tensione di alimentazione di rete	220-240V~ 50/60 Hz
Motore elettrico	Asincrono monofase
Potenza max	530 W
Coppia max	20 Nm (*)
Forza max di spinta	630 N (*)
Rapporto di riduzione	1:25
Larghezza max anta	15 m
Velocità dell'anta	12 m/min
Regolazione velocità e controllo motore	Sì
Finecorsa	Magnetico
Pignone	Z16 modulo 4
Encoder	Encoder magnetico
Regolazione della forza	Tramite scheda elettronica
Temperatura ambiente di esercizio	-20°C ÷ +55°C (**)
Termoprotezione	140°C autoripristinante
Grado di protezione	IP44
Peso	13,1 Kg
Dimensioni (LxPxH)	295 x 180 x 320 mm
Peso max anta	900 Kg
Frequenza di utilizzo	56 cicli/h
Apparecchiatura elettronica	incorporata
Dispositivo di sblocco	Manopola di sblocco rotativa - chiave cifrata
Condensatore di spunto	12,5 µF

(*) dati riferiti a 230V~ 50Hz.

(**) In versione a 230V può funzionare a temperature da +55° a +65° alle seguenti condizioni: Frequenza di utilizzo 30 cicli/h. Carico massimo sugli accessori (inclusi accessori Bus2Easy) 400 mA (anziché 500 mA). I cicli/ora sono riferiti ad un'anta di peso massimo e di 5 mt di larghezza.

MODELLI FAMIGLIA

Modello	Codice articolo	Prezzo €
741 C con encoder	109602	1.110,00

CONFEZIONI

741 C comprende: un motoriduttore elettromeccanico con apparecchiatura elettronica, encoder per sicurezza antischiacciamento, pignone per cremagliera, due chiavi di sblocco, piastra di fondazione, magnetici di finecorsa.

Schemi di installazione tipo a pag. 271

APPARECCHIATURE ELETTRONICHE



Scheda elettronica E781
Info a pag. 190

63003478 € 487,00

CREMAGLIERE



Cremagliera zincata 30x12 mod. 4
attacchi a saldare inclusi (conf. 4
pezzi da 1m)

490122 1m € 27,00



Cremagliera zincata 30x8 mod. 4
attacchi a saldare inclusi (conf. 4
pezzi da 1m)

490123 1m € 26,00

>>



Cremagliera zincata 30x12 mod. 4
attacchi fissaggio mecc. inclusi
(conf. 4 pezzi da 1m)

490124 1m € 27,00



Cremagliera zincata 30x8 mod. 4
attacchi fissaggio mecc. inclusi
(conf. 4 pezzi da 1m)

490125 1m € 34,00



Cremagliera nylon 30x20 mod.4
con anima in acciaio (conf. 4pezzi da
1m)*

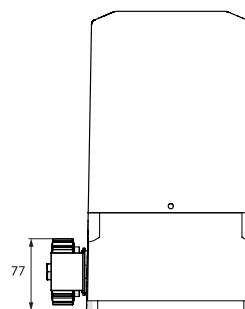
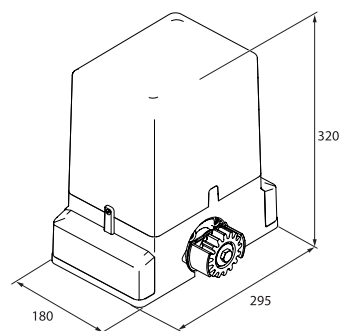
490333 1m € 19,00



Kit n°4 viti di fissaggio ad avvitare
(conf. da 4 kit) da abbinare a 1 m di
490333

390178 € 4,50

QUOTE D'INSTALLAZIONE (MM)



NOTA

◆ Peso massimo del cancello: 400kg.

Per ulteriori configurazioni consultare il manuale di istruzioni

ALTRI
ACCESSORI

Pulsanti a
chiave
pagina 216

Coste di
sicurezza
pagina 227

Trasmittenti e
riceventi
pagina 208

Fotocellule e
colonnelle
pagina 224

Lampeggiatori
pagina 237

Accessori vari
pagina 238

Automazioni per
cancelli scorrevoli



ALTO
TRANSITO



Peso max anta

400 - 600 Kg

Velocità max

9,6 - 12 m/min.

746 C

Motoriduttore 230V



- Motoriduttore rinnovato grazie alla scheda elettronica di controllo integrata E781 che dispone di livelli di controllo regolabili di velocità. Include due ingressi dedicati per coste di sicurezza (NC o 8,2 KOhm) e tecnologia Bus2Easy
- Nuovo controllo motore retroattivo dotato di encoder ad alta risoluzione, 746C offre rampe di accelerazione e decelerazione più fluide, ottimizzazione della forza, riduzione dei consumi energetici e sensibilità regolabile al rilevamento degli ostacoli.
- Compatibile con Simply Connect e con la nuova tecnologia radio FDS



DIMENSIONI E CARATTERISTICHE TECNICHE

Modello	746 C Z16	746 C Z20
Tensione di alimentazione di rete	220-240V~ 50/60 Hz	
Potenza max	150 W	
Pignone	Z16 modulo 4	Z20 modulo 4
Forza max di spinta	830 N	665 N
Peso max anta	600 Kg	400 Kg
Velocità max anta	9.6 m/min	12 m/min
Lunghezza max anta	40 m	50 m
Spazio di fermata	30 mm	
Grado di protezione	IP44	
Condensatore di spunto	12.5 µF	
Temperatura ambiente di esercizio	-20° ÷ +55°C *	
Frequenza di utilizzo	Uso continuo*	
Termoprotezione	120°C autoripristinanti	
Peso	16.2 Kg	16.5 Kg

(*) In versione a 230V può funzionare a temperature da +55° a +65° alle seguenti condizioni: Frequenza di utilizzo 28 cicli/h (746 C Z16) - 36 cicli/h (746 C Z20), Carico massimo sugli accessori (inclusi accessori Bus2Easy) 400 mA (anzichè 500 mA). I cicli/ora sono riferiti ad un'anta di peso massimo e di 5 mt di larghezza.

MODELLI FAMIGLIA

Modello	Codice articolo	Prezzo €
746 C Z16	109745	1.208,00
746 C Z20	109746	1.208,00

CONFEZIONI

Le confezioni 746 C comprendono: un motoriduttore con pignone e scheda elettronica E781, encoder per sicurezza antischiacciamento, magneti di finecorsa, chiave di sblocco, carter copritivi.

Schemi di installazione tipo a pag. 274

APPARECCHIATURE ELETTRONICHE



Scheda elettronica E781
Info a pag. 190

63003478 € 487,00

ACCESSORI



Piastra di fondazione
con regolazioni laterali
ed in altezza

737816 € 52,00



Serratura con chiave
personalizzata 1-10

71275101-10 € 27,00



Kit n°4 viti di fissaggio
ad avvitare (conf. da 4
kit) da abbinare a 1 m
di 490333

390178 € 4,50

CREMAGLIERE



Cremagliera zincata 30x12 mod. 4
attacchi a saldare inclusi (conf. 4
pezzi da 1m)

490122 1m € 27,00



Cremagliera zincata 30x8 mod. 4
attacchi a saldare inclusi (conf. 4
pezzi da 1m)

490123 1m € 26,00



Cremagliera zincata 30x12 mod. 4
attacchi fissaggio mecc. inclusi
(conf. 4 pezzi da 1m)

490124 1m € 27,00



Cremagliera zincata 30x8 mod. 4
attacchi fissaggio mecc. inclusi
(conf. 4 pezzi da 1m)

490125 1m € 34,00



Cremagliera nylon 30x20 mod.4 con
anima in acciaio (conf. 4pezzi da
1m)*

490333 1m € 19,00

PIGNONI



Pignone Z20
cremagliera

719167 € 47,00



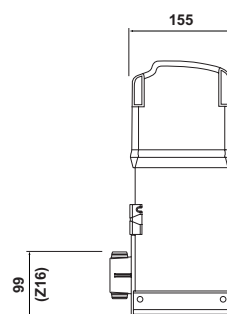
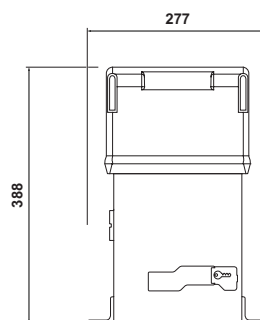
Pignone Z16
cremagliera

719130 € 47,00

NOTA

* Peso massimo del cancello: 400kg.

QUOTE D'INSTALLAZIONE (MM)



Per ulteriori configurazioni consultare il manuale di istruzioni

ALTRI
ACCESSORI

Pulsanti a
chiave
pagina 216

Coste di
sicurezza
pagina 227

Trasmittenti e
riceventi
pagina 208

Fotocellule e
colonnelle
pagina 224

Lampeggiatori
pagina 237

Accessori vari
pagina 238

Automazioni per
cancelli scorrevoli



ALTO
TRANSITO



Peso max anta

1.800 Kg

Velocità max

9,5 - 12 m/min.

NEW

844 C

Motoriduttore 230V



- Motoriduttore rinnovato grazie alla scheda elettronica di controllo integrata E781 che dispone di livelli di controllo regolabili di velocità. Include due ingressi dedicati per coste di sicurezza (NC o 8,2 KOhm) e tecnologia Bus2Easy
- Nuovo controllo motore retroattivo dotato di encoder ad alta risoluzione, 844 C offre rampe di accelerazione e decelerazione più fluide, ottimizzazione della forza riduzione dei consumi e sensibilità regolabile al rilevamento degli ostacoli
- Compatibile con Simply Connect e con la nuova tecnologia radio FDS



DIMENSIONI E CARATTERISTICHE TECNICHE

(*) dati riferiti a 230V~ 50Hz.

Modello	844 C Z16
Tensione di alimentazione di rete	220-240V~ 50/60 Hz
Potenza max	230 W
Pignone	Z16 modulo 4
Forza max di spinta	1300 N
Peso max anta	1800 Kg
Velocità max anta	9.6 m/min
Lunghezza max anta	40 m
Spazio di fermata	30 mm
Grado di protezione	IP44
Condensatore di spunto	18 µF
Temperatura ambiente di esercizio	-20° ÷ +55°C *
Frequenza di utilizzo	Uso continuo
Termoprotezione	120°C autoripristinanti
Peso	16.9 Kg

(*) In versione a 230V può funzionare a temperature da +55° a +65° alle seguenti condizioni: Frequenza di utilizzo 28 cicli/h, Carico massimo sugli accessori (inclusi accessori Bus2Easy) 400 mA (anzichè 500 mA). I cicli/ora sono riferiti ad un'anta di peso massimo e di 5 mt di larghezza.

MODELLI FAMIGLIA

Modello	Codice articolo	Prezzo €
844 C Z16	109925	1.691,00
844	109926	1.158,00

CONFEZIONI

844 C Z16, predisposta per applicazioni a cremagliera, comprende: un motoriduttore con pignone e scheda elettronica E781, encoder per sicurezza antischiacciamento, magneti di finecorsa, chiave di sblocco, carter copriviti.

Schemi di installazione tipo a pag. 275

APPARECCHIATURE ELETTRONICHE



Scheda elettronica E781
Info a pag. 190

63003478 € 487,00

ACCESSORI



Piastra di fondazione con regolazioni laterali ed in altezza

737816 € 52,00



Serratura con chiave personalizzata 1-10

71275101-10 € 27,00



Kit n°4 viti di fissaggio ad avvitare (conf. da 4 kit) da abbinare a 1 m di 490333

390178 € 4,50

CREMAGLIERE



Cremagliera zincata 30x12 mod. 4 attacchi a saldare inclusi (conf. 4 pezzi da 1m)

490122 1m € 27,00



Cremagliera zincata 30x8 mod. 4 attacchi a saldare inclusi (conf. 4 pezzi da 1m)

490123 1m € 26,00



Cremagliera zincata 30x12 mod. 4 attacchi fissaggio mecc. inclusi (conf. 4 pezzi da 1m)

490124 1m € 27,00



Cremagliera zincata 30x8 mod. 4 attacchi fissaggio mecc. inclusi (conf. 4 pezzi da 1m)

490125 1m € 34,00

Cremagliera nylon 30x20 mod.4 con anima in acciaio (conf. 4pezzi da 1m)*

490333 1m € 19,00

PIGNONI



Pignone Z20 cremagliera

719167 € 47,00



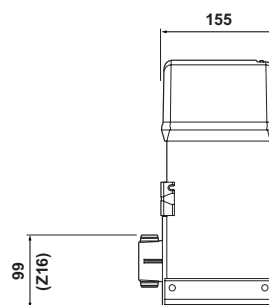
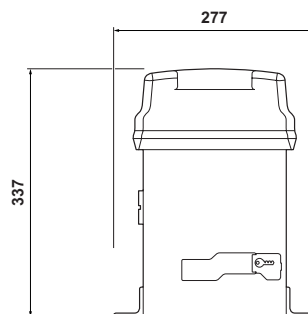
Pignone Z16 cremagliera

719130 € 47,00

NOTA

* Peso massimo del cancello: 400kg.

QUOTE D'INSTALLAZIONE (MM)



Per ulteriori configurazioni consultare il manuale di istruzioni

ALTRI
ACCESSORI

Pulsanti a
chiave
pagina 216

Coste di
sicurezza
pagina 227

Trasmittenti e
riceventi
pagina 208

Fotocellule e
colonnelle
pagina 224

Lampeggiatori
pagina 237

Accessori vari
pagina 238

Automazioni per
cancelli scorrevoli



ALTO
TRANSITO



Peso max anta

1.600 - 2.200 Kg

Velocità max

7.2 - 9.5- 12 m/min

844 3PH

Motoriduttore 400V



- Nuova scheda elettronica E844 3PH integrata con rallentamenti e controllo encoder.
- Massima sicurezza antischiacciamento con encoder magnetico.
- Finecorsa induttivo.
- Predisposizione per fissaggio regolabile in altezza e lateralmente.



DIMENSIONI E CARATTERISTICHE TECNICHE

Modello	844 C 3PH
Tensione di alimentazione di rete	380-415V~ 3 50/60 Hz
Motore elettrico	Asincrono trifase
Potenza max	950 W
Coppia max	62 Nm (*)
Forza max di spinta	2500 N (Z12) - 1900 N (Z16) - 1500 N (Z20) (*)
Rapporto di riduzione	1:30
Larghezza max anta	30 m (Z12) - 40 m (Z16) - 50 m (Z20)
Velocità dell'anta	9,5 m/min (Z16) - 7,2 m/min (Z12) - 12,0 m/min (Z20)
Regolazione velocità e controllo motore	No
Finecorsa	Induttivo con lamierino
Pignone	No
Encoder	No
Temperatura ambiente di esercizio	-20°C ÷ +55°C
Termoprotezione	155°C
Grado di protezione	IP44
Peso	15 Kg
Tipo di olio	FAAC HP OIL
Dimensioni (LxPxH)	277 x 155 x 388 mm
Peso max anta	2.200 Kg (Z12) - 1.600 Kg (Z16) - 1.000 Kg (Z20)
Frequenza di utilizzo	70%
Apparecchiatura elettronica	Incorporata

(*) dati riferiti a 400V ~ 50Hz.

MODELLI FAMIGLIA

Modello	Codice articolo	Prezzo €
844 C 3PH	109928	2.014,00
844 R 3PH	109904	1.310,00

CONFEZIONI

844 C 3PH comprende: un motoriduttore predisposto per applicazione a cremagliera senza pignone e con scheda elettronica E844 3PH, lamierini finecorsa per assemblaggio meccanico, chiave di sblocco, carter copriviti.

Schemi di installazione tipo a pag. 275

APPARECCHIATURE ELETTRONICHE



Scheda elettronica E844 3PH (incorporata nell'automatismo)*
Info a pag. 190

202073 € 620,00

ACCESSORI



Contenitore mod. L per schede elettroniche

720118 € 55,00



Contenitore mod. E per schede elettroniche

720119 € 35,00



Contenitore mod. LM per schede elettroniche

720309 € 83,00

>>

CREMAGLIERE



Piastra di fondazione con regolazioni laterali ed in altezza

737816 € 52,00



Serratura con chiave personalizzata 1-10

71275101-10 € 27,00



Cremagliera zincata 30x12 mod. 4 attacchi a saldare inclusi (conf. 4 pezzi da 1m)

490122 1m € 27,00



Cremagliera zincata 30x12 mod. 4 attacchi fissaggio mecc. inclusi (conf. 4 pezzi da 1m)

490124 1m € 27,00

PIGNONI



Pignone Z20 cremagliera

719167 € 47,00



Pignone Z16 cremagliera

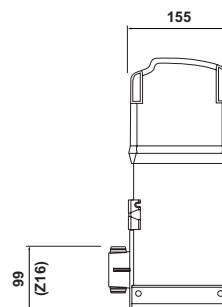
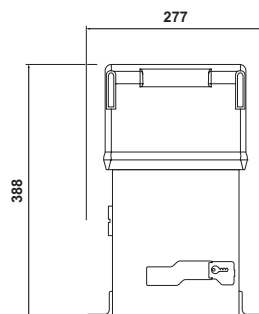
719130 € 47,00



Pignone Z12 cremagliera (cancello peso max 2.200 Kg per 844 R 3PH)

7191661 € 71,00

QUOTE D'INSTALLAZIONE (MM)



Per ulteriori configurazioni consultare il manuale di istruzioni

NOTA

♦ La scheda elettronica E844 3PH, fornita all'interno del motoriduttore, è compatibile con i contenitori mod. E-L-LM e può essere remotizzata all'occorrenza

ALTRI ACCESSORI

Pulsanti a chiave
pagina 216

Coste di sicurezza
pagina 227

Trasmittenti e ricevitori
pagina 208

Fotocellule e colonnette
pagina 224

Lampeggiatori
pagina 237

Accessori vari
pagina 238

Automazioni per
cancelli scorrevoli



ALTO
TRANSITO



Peso max anta

3.500 Kg

Velocità max

10 m/min

884 MC 3PH

Motoriduttore 400V



- Nuova scheda elettronica E844 3PH integrata con programmazione a display e pulsanti.
- Frizione bidisco a bagno d'olio.
- Dispositivo di frenatura: spazi ridotti di arresto e garantita la tenuta in chiusura del cancello.
- Cofano in acciaio con trattamento di cataforesi e verniciatura in poliester.



DIMENSIONI E CARATTERISTICHE TECNICHE

Modello	884 MC 3PH
Tensione di alimentazione di rete	220-240V / 380-415V~ 3PH 50/60 Hz
Motore elettrico	Asincrono trifase
Potenza max	850 W
Coppia max	0 ÷ 155 Nm (*)
Forza max di spinta	3.200 N (*)
Rapporto di riduzione	1:43,2
Larghezza max anta	42 m
Regolazione velocità e controllo motore	No
Finecorsa	Microinterruttore a levetta e rullino
Pignone	No
Encoder	No
Regolazione della forza	Frizione bidisco in bagno d'olio
Temperatura ambiente di esercizio	-20°C ÷ +65°C
Termoprotezione	155°C
Grado di protezione	IP55
Peso	50 Kg
Tipo di olio	FAAC HP OIL
Dimensioni (LxPxH)	430 x 310 x 586 mm
Peso max anta	3.500 Kg
Frequenza di utilizzo	100% (fino a 2.000 Kg) - 50% (oltre 2.000 Kg)
Apparecchiatura elettronica	E844 3PH incorporata

(*) dati riferiti a 230/400V ~ 50Hz.

MODELLI FAMIGLIA

Modello	Codice articolo	Prezzo €
884 MC 3PH	109885	4.300,00

CONFEZIONI

884 MC 3PH comprende: un motoriduttore predisposto per applicazione a cremagliera senza pignone e con scheda elettronica E844 3PH, lamierini di finecorsa, chiave di sblocco.

Schemi di installazione tipo a pag. 276

APPARECCHIATURE ELETTRONICHE



Scheda elettronica E844 3PH (incorporata nell'automatismo)
Info a pag. 190

202073 € 620,00

ACCESSORI



Piastra di fondazione

737628 € 134,00

CREMAGLIERE



Cremagliera zincata 30x30 modulo 6 (lunghezza 1 m)

719328 € 89,00



Confezione angolari per fissaggio cremagliera (3 pz)

722123 € 27,00

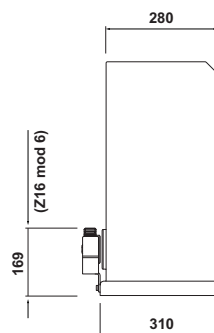
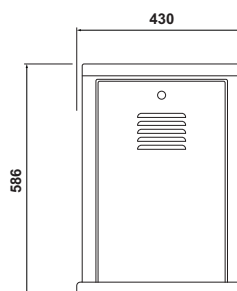
PIGNONI



Pignone Z16 modulo 6 con protezione per cremagliera

719169 € 129,00

QUOTE D'INSTALLAZIONE (MM)



Per ulteriori configurazioni consultare il manuale di istruzioni

**ALTRI
ACCESSORI**

**Pulsanti a
chiave**
pagina 216

**Coste di
sicurezza**
pagina 227

**Trasmittenti e
riceventi**
pagina 208

**Fotocellule e
colonnelle**
pagina 224

Lampeggiatori
pagina 237

Accessori vari
pagina 238

Automazioni per
cancelli scorrevoli



ALTO
TRANSITO



Peso max anta

1.800 Kg

Velocità max

40 m/min



C851

Motoriduttore 230V



- Ideale per applicazioni speciali in cui siano richiesti elevata velocità ed un servizio continuo (100%).
- Irreversibilità garantita da elettrofreno integrato.73
- Programmazione della velocità mediante inverter di frequenza integrato **nella scheda di comando E850S**.



DIMENSIONI E CARATTERISTICHE TECNICHE

Modello	C851
Tensione di alimentazione di rete	220-240V~ 50/60 Hz
Motore elettrico	1.1 KW trifase a quattro poli
Tipo di motoriduttore	Vite senza fine con lubrificazione ad olio
Potenza max	1.800 W
Coppia max	168 Nm (*)
Forza max di spinta	3.000 N (*)
Larghezza max anta	20 m
Velocità dell'anta	20 ÷ 40 m/min (regolabile)
Regolazione velocità e controllo motore	Su scheda elettronica
Finecorsa	meccanici integrati + magnetico
Pignone	Z28 modulo 4
Temperatura ambiente di esercizio	-20°C ÷ +55°C
Termoprotezione	75°C
Grado di protezione	IP54
Peso	40 Kg
Dimensioni (LxPxH)	510 x 295 x 467 mm
Peso max anta	1.800 Kg
Frequenza di utilizzo	100% (T=25 °C)
Apparecchiatura elettronica	E850S incorporata

(*) dati riferiti a 230V~ 50Hz.

MODELLI FAMIGLIA

Modello	Codice articolo	Prezzo €
C851	109903	4.942,00

CONFEZIONI

C851 comprende: un motoriduttore predisposto per applicazione a cremagliera con pignone Z28, con apparecchiatura elettronica E850S dotata di inverter a bordo e finecorsa magnetici e meccanici incorporati.

Schemi di installazione tipo a pag. 276

APPARECCHIATURE ELETTRONICHE



Scheda elettronica
E850S incorporata
Info a pag. 190

63003207 € 665,00

ACCESSORI



Piastra di fondazione
C851

737850 € 126,00

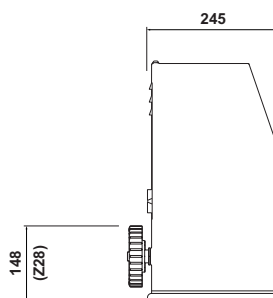
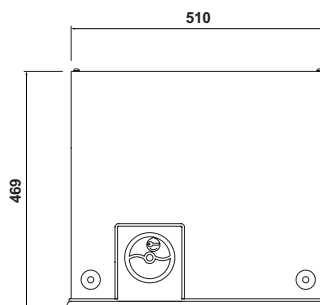
CREMAGLIERE



Cremagliera zincata 30x12 mod. 4
attacchi a saldare inclusi (conf. 4
pezzi da 1m)

490122 1m € 27,00

QUOTE D'INSTALLAZIONE (MM)



Per ulteriori configurazioni consultare il manuale di istruzioni

ALTRI
ACCESSORI

Pulsanti a
chiave
pagina 216

Coste di
sicurezza
pagina 227

Trasmettenti e
riceventi
pagina 208

Fotocellule e
colonnette
pagina 224

Lampeggiatori
pagina 237

Accessori vari
pagina 238

LARGHEZZA
MAX PORTA
LXH

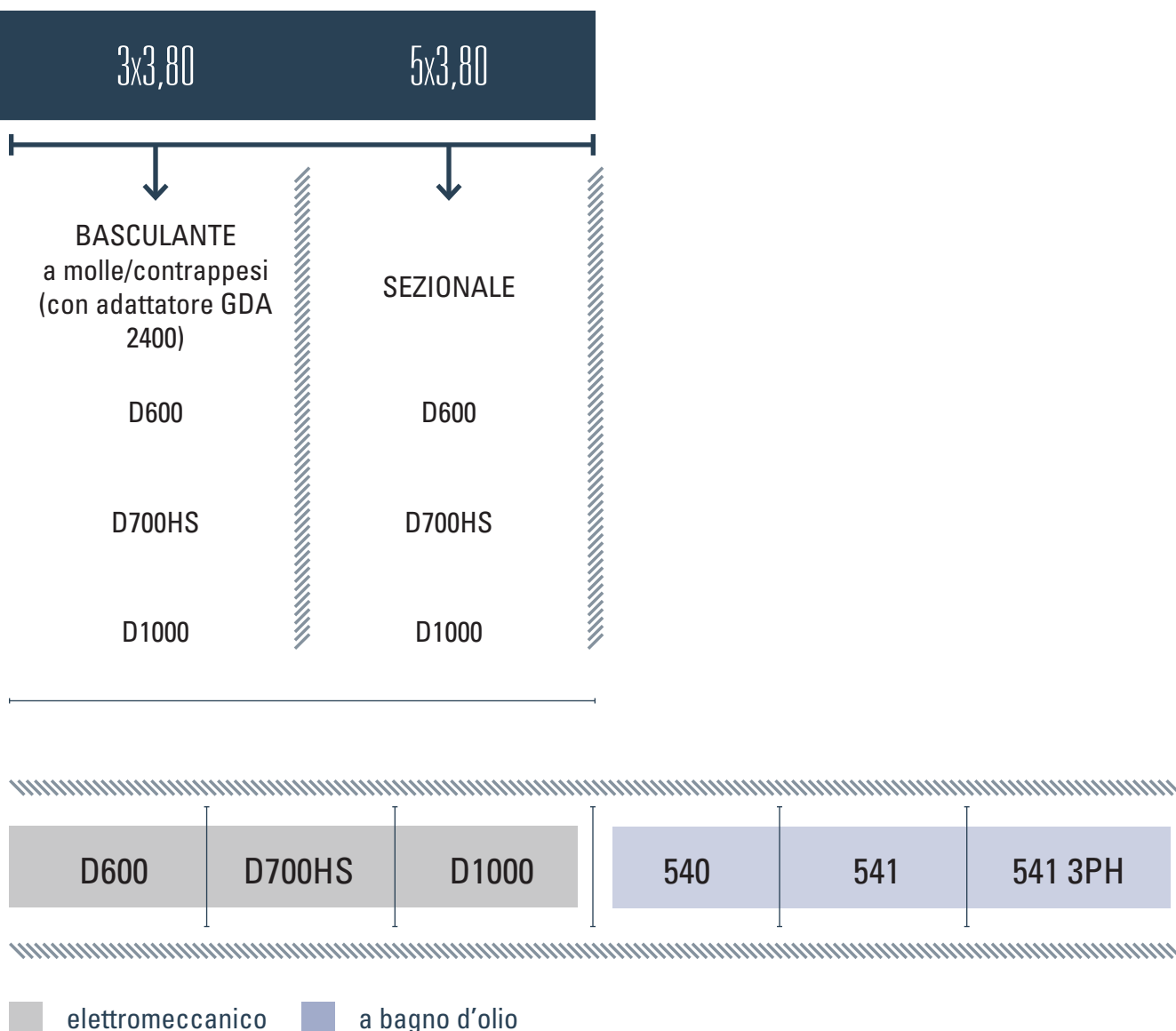
| m |

TRANSITO



MEDIO

AUTOMAZIONI PER PORTE SEZIONALI



Tipi di porte basculanti/sezionali automatizzabili con: D600 - D700 HS - D1000





MEDIO
TRANSITO

Forza max tiro/spinta

600 N



D600

Attuatore elettromeccanico 24V a traino



- Installazione rapida e semplice grazie al binario premontato ed innesto a rotazione.
- Trasmissione a cinghia.
- Rallentamento elettronico di finecorsa regolabile ed inversione su ostacolo.



DIMENSIONI E CARATTERISTICHE TECNICHE

Modello	D600
Tensione di alimentazione di rete	220-240V - 50/60 Hz
Motore elettrico	Con spazzole 24V $\overline{\text{---}}$
Potenza max	220 W
Forza max di spinta	600 N
Altezza min architrave	35 mm
Luce di cortesia	230V - 40 W (max)
Temporizzazione lampada di cortesia	120 s
Velocità max carrello	6,6 m/min
Velocità di rallentamento	1,3 m/min
Encoder	Elettronico
Rumorosità	45 dbA
Temperatura ambiente di esercizio	-20 °C ÷ +55 °C
Grado di protezione	Solo per uso interno (IP20)
Peso	6,2 Kg
Dimensioni (LxPxH)	360 x 200 x 145 mm
Dimensione max porta (LxH)	Vedi tabella BINARI A CINGHIA
Apparecchiatura elettronica	E600 incorporata
Frequenza di utilizzo	Uso continuo

MODELLI FAMIGLIA

Modello	Codice articolo	Prezzo €
D600	110600	477,00

CONFEZIONI

IMPORTANTE: ad ogni operatore D600 deve sempre essere abbinato un binario in pezzo singolo o due pezzi con trascinamento a cinghia.
D600 comprende: un operatore elettromeccanico con apparecchiatura elettronica e lampada di cortesia temporizzata, accessori per l'installazione, dispositivo di sblocco interno.

Schemi di installazione tipo a pag. 277

APPARECCHIATURE ELETTRONICHE



Scheda elettronica E600 incorporata
Info a pag. 188

2024015 € 159,00

ACCESSORI



Braccio ricurvo per porte sezionali

390768 € 31,00



Supporto centrale binario fornito di serie con binari in due pezzi

390765 € 65,00



Kit batteria d'emergenza XBAT 24

390923 € 192,00

>>

NOTA

Importante: le schede elett. E600/E700 HS/E1000, con la nuova tecnologia

 sono compatibili solamente con la ricevente XF 433/XF 868.

Le automazioni D600 - D700 HS - D1000 possono essere equipaggiate solo con il lampeggiatore XL24L.

Per installare lo sblocco esterno a chiave è necessario utilizzare anche l'accessorio cavo e guaina per sblocco esterno.



Cavo e guaina per sblocco esterno (applicazione alla maniglia esistente)

390488 € 18,50



Sblocco esterno a chiave per porte con spessore oltre i 15 mm, da 1 a 10

424591001-10 € 64,00

BINARI A CINGHIA

Binario	Dimensioni max porta L x H (m)	Dimensioni max porta sezionale L x H (m)	Lunghezza binario (mm)	Max corsa carrello (mm)	Codice articolo	Prezzo €
Unico a cinghia	3,00 x 2,15	5,00 x 2,02	2400	2020	390120	145,00
Unico a cinghia	3,00 x 2,60	5,00 x 2,62	3000	2620	390126	163,00
Unico a cinghia	3,00 x 3,20	5,00 x 3,20	3600	3200	390132	179,00
Unico a cinghia	3,00 x 3,80	5,00 x 3,80	4200	3800	390139	206,00
Due pezzi a cinghia	3,00 x 2,60	5,00 x 2,62	3000	2620	390226	189,00
Due pezzi a cinghia	3,00 x 3,20	5,00 x 3,20	3600	3200	390232	207,00
Due pezzi a cinghia	3,00 x 3,80	5,00 x 3,80	4200	3800	390239	233,00

ALTRI ACCESSORI

Pulsanti a chiave
pagina 216

Coste di sicurezza
pagina 227

Trasmittenti e ricevitori
pagina 208

Fotocellule e colonnette
pagina 224

Lampeggiatori
pagina 237

Accessori vari
pagina 238

Automazioni per porte
sezionali



MEDIO
TRANSITO



Forza max tiro/spinta

700 N



D700 HS

Attuatore elettromeccanico 24V a trains



- Installazione rapida e semplice grazie al binario premontato ed innesto a rotazione.
- Trasmissione a cinghia.
- Velocità fino a 12 m/minuto. Il doppio rispetto alle automazioni tradizionali!



DIMENSIONI E CARATTERISTICHE TECNICHE

Modello	D700 HS
Tensione di alimentazione di rete	220-240V~ 50/60 Hz
Motore elettrico	Con spazzole 24V ---
Potenza max	440 W
Forza max di spinta	700 N
Altezza min architrave	35 mm
Luce di cortesia	230V - 40 W (max)
Temporizzazione lampada di cortesia	120 s
Velocità max carrello	12 m/min
Velocità di rallentamento	2,5 m/min
Encoder	Elettronico
Rumorosità	45 dbA
Temperatura ambiente di esercizio	-20 °C ÷ +55 °C
Grado di protezione	Solo per uso interno (IP20)
Peso	6,3 Kg
Dimensioni (LxPxH)	360 x 200 x 145 mm
Dimensione max porta (LxH)	Vedi tabella BINARI A CINGHIA
Apparecchiatura elettronica	E700HS incorporata
Frequenza di utilizzo	Uso continuo

MODELLI FAMIGLIA

Modello	Codice articolo	Prezzo €
D700 HS	110602	494,00

CONFEZIONI

IMPORTANTE: ad ogni operatore D700 HS deve sempre essere abbinato un binario in pezzo singolo o due pezzi con trascinamento a cinghia.
D700 HS comprende: un operatore elettromeccanico con apparecchiatura elettronica e lampada di cortesia temporizzata, accessori per l'installazione, dispositivo di sblocco interno.

Schemi di installazione tipo a pag. 277

APPARECCHIATURE ELETTRONICHE



Scheda elettronica E700 HS incorporata
Info a pag. 188

63002425 € 175,00

ACCESSORI



Braccio ricurvo per porte sezionali

390768 € 31,00



Supporto centrale binario fornito di serie con binari in due pezzi

390765 € 65,00



Kit batteria d'emergenza XBAT 24

390923 € 192,00

>>

NOTA

Importante: le schede elett. E600/E700 HS/E1000, con la nuova tecnologia

SEPC sono compatibili solamente con la ricevente XF 433/XF 868.

Le automazioni D600 - D700 HS - D1000 possono essere equipaggiate solo con il lampeggiatore XL24L.

Per installare lo sblocco esterno a chiave è necessario utilizzare anche l'accessorio cavo e guaina per sblocco esterno.



Cavo e guaina per sblocco esterno (applicazione alla maniglia esistente)

390488 € 18,50



Sblocco esterno a chiave per porte con spessore oltre i 15 mm, da 1 a 10

424591001-10 € 64,00

BINARI A CINGHIA

Binario	Dimensioni max porta L x H (m)	Dimensioni max porta sezionale L x H (m)	Lunghezza binario (mm)	Max corsa carrello (mm)	Codice articolo	Prezzo €
Unico a cinghia	3,00 x 2,15	5,00 x 2,02	2400	2020	390120	145,00
Unico a cinghia	3,00 x 2,60	5,00 x 2,62	3000	2620	390126	163,00
Unico a cinghia	3,00 x 3,20	5,00 x 3,20	3600	3200	390132	179,00
Unico a cinghia	3,00 x 3,80	5,00 x 3,80	4200	3800	390139	206,00
Due pezzi a cinghia	3,00 x 2,60	5,00 x 2,62	3000	2620	390226	189,00
Due pezzi a cinghia	3,00 x 3,20	5,00 x 3,20	3600	3200	390232	207,00
Due pezzi a cinghia	3,00 x 3,80	5,00 x 3,80	4200	3800	390239	233,00

ALTRI ACCESSORI

Pulsanti a chiave
pagina 216

Coste di sicurezza
pagina 227

Trasmittenti e ricevitori
pagina 208

Fotocellule e colonnette
pagina 224

Lampeggiatori
pagina 237

Accessori vari
pagina 238

Automazioni per porte
sezionali



MEDIO
TRANSITO



Forza max tiro/spinta

1000 N



D1000

Attuatore elettromeccanico 24V a trains



- Installazione rapida e semplice grazie al binario premontato ed innesto a rotazione.
- Trasmissione a cinghia.
- Rallentamento elettronico di finecorsa regolabile ed inversione su ostacolo.



DIMENSIONI E CARATTERISTICHE TECNICHE

Modello	D1000
Tensione di alimentazione di rete	220-240V~ 50/60 Hz
Motore elettrico	Con spazzole 24V $\overline{\text{---}}$
Potenza max	350 W
Forza max di spinta	1000 N
Altezza min architrave	35 mm
Luce di cortesia	230V - 40 W (max)
Temporizzazione lampada di cortesia	120 s
Velocità max carrello	6,6 m/min
Velocità di rallentamento	1,3 m/min
Encoder	Elettronico
Rumorosità	45 dbA
Temperatura ambiente di esercizio	-20 °C ÷ +55 °C
Grado di protezione	Solo per uso interno (IP20)
Peso	6,4 Kg
Dimensioni (LxPxH)	360 x 200 x 145 mm
Dimensione max porta (LxH)	Vedi tabella BINARI A CINGHIA
Apparecchiatura elettronica	E1000 integrata
Frequenza di utilizzo	Uso continuo

MODELLI FAMIGLIA

Modello	Codice articolo	Prezzo €
D1000	110601	580,00

CONFEZIONI

IMPORTANTE: ad ogni operatore D1000 deve sempre essere abbinato un binario in pezzo singolo o due pezzi con trascinamento a cinghia.
D1000 comprende: un operatore elettromeccanico con apparecchiatura elettronica e lampada di cortesia temporizzata, accessori per l'installazione, dispositivo di sblocco interno.

Schemi di installazione tipo a pag. 278

APPARECCHIATURE ELETTRONICHE



Scheda elettronica E1000 incorporata
Info a pag. 188

2024025 € 188,00

ACCESSORI



Braccio ricurvo per porte sezionali

390768 € 31,00



Adattatore GDA 2400 per porte basculanti a contrappesi di altezza max 2400 mm

390548 € 203,00



Supporto centrale binario fornito di serie con binari in due pezzi

390765 € 65,00

>>



Kit batteria d'emergenza XBAT 24 †

390923 € 192,00



Cavo e guaina per sblocco esterno (applicazione alla maniglia esistente)

390488 € 18,50



Sblocco esterno a chiave per porte con spessore oltre i 15 mm, da 1 a 10

424591001-10 € 64,00

NOTA

Importante: le schede elett. E600/E700 HS/E1000, con la nuova tecnologia

 sono compatibili solamente con la ricevente XF 433/XF 868.

Le automazioni D600 - D700 HS - D1000 possono essere equipaggiate solo con il lampeggiatore XL24L.

Per installare lo sblocco esterno a chiave è necessario utilizzare anche l'accessorio cavo e guaina per sblocco esterno.

BINARI A CINGHIA

Binario	Dimensioni max porta L x H (m)	Dimensioni max porta sezionale L x H (m)	Lunghezza binario (mm)	Max corsa carrello (mm)	Codice articolo	Prezzo €
Unico a cinghia	3,00 x 2,15	5,00 x 2,02	2400	2020	390120	145,00
Unico a cinghia	3,00 x 2,60	5,00 x 2,62	3000	2620	390126	163,00
Unico a cinghia	3,00 x 3,20	5,00 x 3,20	3600	3200	390132	179,00
Unico a cinghia	3,00 x 3,80	5,00 x 3,80	4200	3800	390139	206,00
Due pezzi a cinghia	3,00 x 2,60	5,00 x 2,62	3000	2620	390226	189,00
Due pezzi a cinghia	3,00 x 3,20	5,00 x 3,20	3600	3200	390232	207,00
Due pezzi a cinghia	3,00 x 3,80	5,00 x 3,80	4200	3800	390239	233,00

ALTRI ACCESSORI

Pulsanti a chiave
pagina 216

Coste di sicurezza
pagina 227

Trasmittenti e ricevitori
pagina 208

Fotocellule e colonnette
pagina 224

Lampeggiatori
pagina 237

Accessori vari
pagina 238

Automazioni per porte
sezionali



MEDIO
TRANSITO

Peso max porta

Vedi grafico

540

Motoriduttore 230V per porte sezionali industriali



- Installazione diretta sull'albero portamolle o indiretta tramite rinvio a catena.
- Motoriduttore irreversibile.
- Ideali per applicazioni industriali con comando "a uomo presente".

CE

DIMENSIONI E CARATTERISTICHE TECNICHE

Modello	540 V BPR
Tensione di alimentazione di rete	220-240V~ 50/60 Hz
Motore elettrico	Asincrono monofase
Potenza max	800 W
Presca di moto	Albero passante diam. 25,4 mm (1")
Velocità di rotazione presca di moto	23 giri/min (*)
Corsa max	24 giri
Coppia max	50 Nm (*)
Peso max porta	Vedi grafico CAMPO DI APPLICAZIONE
Encoder	No
Temperatura ambiente di esercizio	-20 °C ÷ +55 °C
Grado di protezione	IP54
Tipo di olio	FAAC HP OIL
Peso	14 Kg
Dimensioni (LxPxH)	92 x 376 x 266 mm
Apparecchiatura elettronica	540BPR incorporata
Frequenza di utilizzo	S3 - 40%

(*) dati riferiti a 230V - 50Hz.

MODELLI FAMIGLIA

Modello	Codice articolo	Prezzo €
540 V BPR	109512	1.372,00

CONFEZIONI

540 V BPR comprende: un motoriduttore con finecorsa e scheda elettronica 540BPR integrata, piastra di fissaggio, dispositivo di sblocco d'emergenza "a cordino", dispositivo di movimentazione manuale "a catena" (verricello) per installazioni con altezza fino a 4 m.

Schemi di installazione tipo a pag. 278

APPARECCHIATURE ELETTRONICHE



Scheda elettronica 540BPR (incorporata nell'automatismo)
Info a pag. 188

2022805 € 160,00

ACCESSORI



Piastra di fissaggio per regolazione tridimensionale

390721 € 42,00



Prolunga sblocco rapido per installazioni fino a 8 m[†]

390719 € 11,50



Prolunga verricello a catena per installazioni fino ad 8 m[†]

390720 € 47,00

>>



Kit rinvio applicazioni "Fuori asse" R. 1:1,5[†]

390744 € 314,00



Kit rinvio applicazioni "Fuori asse" R. 1:2,0[†]

390745 € 314,00



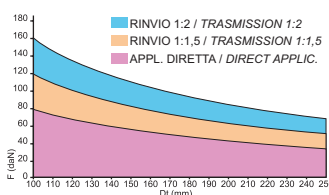
Pulsantiera XB300

402500 € 83,00

NOTA

- ◆ Per altezze superiori a 4 m prevedere il cod. 390719 e/o il cod. 390720.
- ◆ Il Kit rinvio R. 1:1,5 comprende: Piastra di fissaggio del motoriduttore comprensiva di sistema di regolazione tensione a catena, Pignone Z20 con albero per installazione sul motoriduttore, Pignone Z30 con albero per installazione sull'albero del portone sezionale, Catena di rinvio.
- ◆ Il Kit rinvio R. 1:2,0 comprende: Piastra di fissaggio del motoriduttore comprensiva di sistema di regolazione tensione a catena, Pignone Z20 con albero per installazione sul motoriduttore, Pignone Z40 con albero per installazione sull'albero del portone sezionale, Catena di rinvio.

GRAFICO - CAMPI DI APPLICAZIONE



Per valutare la corretta applicazione dell'automazione rilevare la forza necessaria per sollevare la porta (valore rilevabile anche sulla documentazione della porta stessa) e il diametro del tamburo avvolgifiuni. Il grafico consentirà di determinare la possibile applicazione del motoriduttore e la necessità di utilizzo di un kit rinvio applicazione fuori asse (vedere accessori).

LEGENDA:
F= Forza max necessaria alla movimentazione manuale della porta
Dt= Diametro del tamburo avvolgifiuni

ALTRI ACCESSORI

Pulsanti a chiave
pagina 216

Coste di sicurezza
pagina 227

Trasmittenti e ricevitori
pagina 208

Fotocellule e colonnette
pagina 224

Lampeggiatori
pagina 237

Accessori vari
pagina 238



MEDIO
TRANSITO

Peso max porta

Vedi grafico

541

Motoriduttore 230V per porte sezionali industriali



- Installazione diretta sull'albero portamolle o indiretta tramite rinvio a catena.
- Motoriduttore irreversibile.
- Ideale per utilizzo "a logiche automatiche/semiautomatiche" con apparecchiatura "remota".

CE

DIMENSIONI E CARATTERISTICHE TECNICHE

Modello	541 V
Tensione di alimentazione di rete	220-240V~ 50/60 Hz
Motore elettrico	Asincrono monofase
Potenza max	800 W
Presa di moto	Albero passante diam. 25,4 mm (1")
Velocità di rotazione presa di moto	23 giri/min (*)
Corsa max	24 giri
Coppia max	50 Nm (*)
Peso max porta	Vedi grafico CAMPO DI APPLICAZIONE
Encoder	Integrato
Temperatura ambiente di esercizio	-20 °C ÷ +55 °C
Grado di protezione	IP54
Tipo di olio	FAAC HP OIL
Peso	14 Kg
Dimensioni (LxPxH)	92 x 376 x 266 mm
Apparecchiatura elettronica	Non compresa
Frequenza di utilizzo	S3 - 40%

(*) dati riferiti a 230V~ 50Hz.

MODELLI FAMIGLIA

Modello	Codice articolo	Prezzo €
541 V	109542	1.265,00

CONFEZIONI

541 V comprende: un motoriduttore con finecorsa ed encoder integrato, piastra di fissaggio, dispositivo di sblocco d'emergenza "a cordino", dispositivo di movimentazione manuale "a catena" (verricello) per installazioni con altezza fino a 4 m.

Schemi di installazione tipo a pag. 279

APPARECCHIATURE ELETTRONICHE



Unità elettronica EB 578D (scheda 578D, contenitore, sezionatore, pulsantiera comando e chiave attivazione). Info a pag. 188

402501 € 610,00



Apparecchiatura elettronica 578D (installazione remota) Info a pag. 188

790922 € 368,00

ACCESSORI



Contenitore mod. L per schede elettroniche

720118 € 55,00



Contenitore mod. E per schede elettroniche

720119 € 35,00



Contenitore mod. LM per schede elettroniche

720309 € 83,00

>>



Piastra di fissaggio per regolazione tridimensionale

390721 € 42,00



Prolunga sblocco rapido per installazioni fino a 8 m

390719 € 11,50



Prolunga verricello a catena per installazioni fino ad 8 m

390720 € 47,00



Kit rinvio applicazioni "Fuori asse" R. 1:1,5

390744 € 314,00



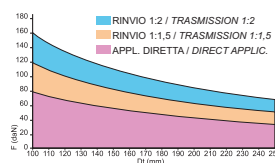
Kit rinvio applicazioni "Fuori asse" R. 1:2,0

390745 € 314,00

NOTA

- ◆ Per altezze superiori a 4 m prevedere il cod. 390719 e/o il cod. 390720.
- ◆ Il Kit rinvio R. 1:1,5 comprende: Piastra di fissaggio del motoriduttore comprensiva di sistema di regolazione tensione a catena, Pignone Z20 con albero per installazione sul motoriduttore, Pignone Z30 con albero per installazione sull'albero del portone sezionale, Catena di rinvio.
- ◆ Il Kit rinvio R. 1:2,0 comprende: Piastra di fissaggio del motoriduttore comprensiva di sistema di regolazione tensione a catena, Pignone Z20 con albero per installazione sul motoriduttore, Pignone Z40 con albero per installazione sull'albero del portone sezionale, Catena di rinvio.

GRAFICO - CAMPI DI APPLICAZIONE



Per valutare la corretta applicazione dell'automazione rilevare la forza necessaria per sollevare la porta (valore rilevabile anche sulla documentazione della porta stessa) e il diametro del tamburo avvolgifiuni. Il grafico consentirà di determinare la possibile applicazione del motoriduttore e la necessità di utilizzo di un kit rinvio applicazione fuori asse (vedere accessori).

LEGENDA:
F= Forza max necessaria alla movimentazione manuale della porta
Dt= Diametro del tamburo avvolgifiuni

ALTRI ACCESSORI

Pulsanti a chiave
pagina 216

Coste di sicurezza
pagina 227

Trasmittenti e ricevitori
pagina 208

Fotocellule e colonnette
pagina 224

Lampeggiatori
pagina 237

Accessori vari
pagina 238

Automazioni per porte
sezionali



MEDIO
TRANSITO



Peso max porta

Vedi grafico

541 3PH

Motoriduttore 400V per porte sezionali industriali



- Installazione diretta sull'albero portamolle o indiretta tramite rinvio a catena.
- Motoriduttore irreversibile.
- Ideale per utilizzo "a logiche automatiche/semiautomatiche" con apparecchiatura "remota".

CE

DIMENSIONI E CARATTERISTICHE TECNICHE

Modello	541 V 3PH
Tensione di alimentazione di rete	380-415V~ 3PH+N 50/60 Hz
Motore elettrico	Asincrono trifase
Potenza max	720 W
Presa di moto	Albero passante diam. 25,4 mm (1")
Velocità di rotazione presa di moto	23 giri/min (*)
Corsa max	24 giri
Coppia max	70 Nm (*)
Peso max porta	Vedi grafico CAMPO DI APPLICAZIONE
Encoder	No
Temperatura ambiente di esercizio	-20 °C ÷ +55 °C
Grado di protezione	IP54
Tipo di olio	FAAC HP OIL
Peso	14 Kg
Dimensioni (LxPxH)	92 x 376 x 266 mm
Apparecchiatura elettronica	Non compresa
Frequenza di utilizzo	S3 - 60%

(*) dati riferiti a 400V~ 50Hz.

MODELLI FAMIGLIA

Modello	Codice articolo	Prezzo €
541 V 3PH	109550	1.307,00

CONFEZIONI

541 V 3PH comprende: un motoriduttore con fincorsa, piastra di fissaggio, dispositivo di sblocco d'emergenza "a cordino", dispositivo di movimentazione manuale "a catena" (verricello) per installazioni con altezza fino a 4 m.

Schemi di installazione tipo a pag. 279

APPARECCHIATURE ELETTRONICHE



Unità elettronica EB 540BPR 3PH (scheda 540BPR, contenitore, sezionatore, teleruttori, pulsantiera comando e chiave attivazione)

402502 € 493,00



Unità elettronica EB 578D 3PH (scheda 578D, contenitore, sezionatore, teleruttori, pulsantiera di comando e chiave attivazione)

402504 € 718,00

ACCESSORI



Piastra di fissaggio per regolazione tridimensionale

390721 € 42,00



Prolunga sblocco rapido per installazioni fino a 8 m[♦]

390719 € 11,50



Prolunga verricello a catena per installazioni fino ad 8 m[♦]

390720 € 47,00

>>



Kit rinvio applicazioni "Fuori asse" R. 1:1,5[♦]

390744 € 314,00



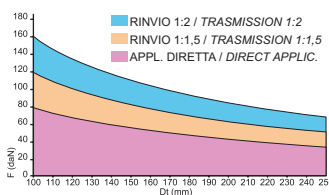
Kit rinvio applicazioni "Fuori asse" R. 1:2,0[♦]

390745 € 314,00

NOTA

- ♦ Per altezze superiori a 4 m prevedere il cod. 390719 e/o il cod. 390720.
- ♦ Il Kit rinvio R. 1:1,5 comprende: Piastra di fissaggio del motoriduttore comprensiva di sistema di regolazione tensione a catena, Pignone Z20 con albero per installazione sul motoriduttore, Pignone Z30 con albero per installazione sull'albero del portone sezionale, Catena di rinvio.
- ♦ Il Kit rinvio R. 1:2,0 comprende: Piastra di fissaggio del motoriduttore comprensiva di sistema di regolazione tensione a catena, Pignone Z20 con albero per installazione sul motoriduttore, Pignone Z40 con albero per installazione sull'albero del portone sezionale, Catena di rinvio.

GRAFICO - CAMPI DI APPLICAZIONE



LEGENDA:
F= Forza max necessaria alla movimentazione manuale della porta
Dt= Diametro del tamburo avvolgifuni

Il grafico indica con quale tipo di applicazione si può installare il 541 3PH considerando la forza massima necessaria per muovere manualmente la porta F, espressa in daN (1daN = forza necessaria per sollevare 1,02 Kg), ed il diametro del tamburo avvolgifuni Dt, espresso in millimetri. Se ad esempio si ha una porta che può essere movimentata con una forza di 108 daN ed il tamburo ha un diametro di 180 mm, occorre installare il 541 3PH con rinvio a catena 1:1,5. N.B. La forza F può essere misurata con un dinamometro. Essa non ha una relazione diretta con il peso della porta, bensì con il suo bilanciamento.

ALTRI ACCESSORI

Pulsanti a chiave
pagina 216

Coste di sicurezza
pagina 227

Trasmittenti e ricevitori
pagina 208

Fotocellule e colonnette
pagina 224

Lampeggiatori
pagina 237

Accessori vari
pagina 238



LARGHEZZA
MAX PORTA
LXH

| m |

TRANSITO

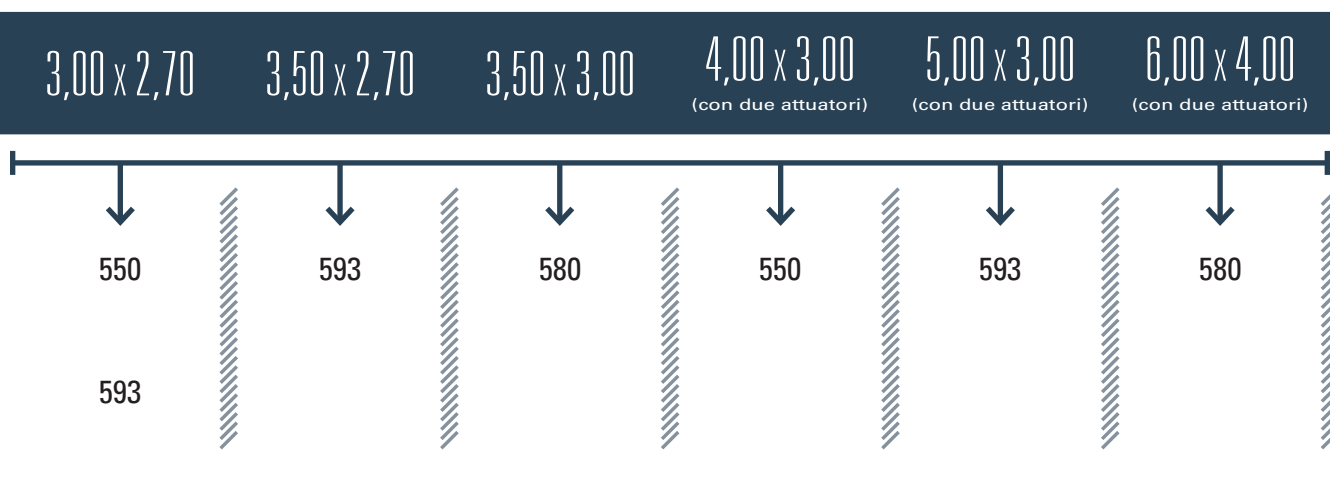


MEDIO



ALTO

AUTOMAZIONI PER PORTE BASCULANTI



550



593 580

 elettromeccanico
  oleodinamico

Automazioni per porte
basculanti



MEDIO
TRANSITO



Dimensioni max porta (L X H)

3 x 2,7 m (4 x 3 m con
due attuatori)

Peso max porta

10 Kg/mq

550

Attuatore elettromeccanico 230V



- Sicurezza antischiacciamento: dispositivo elettronico di regolazione coppia motrice ed ENCODER.
- Finecorsa microswitch integrati per maggior frequenza di utilizzo.
- Sblocco interno e predisposizione per sblocco esterno con chiave personalizzata.

NUOVA VERSIONE D550 - PROSSIMAMENTE DISPONIBILE

- Nuova scheda elettronica con funzionalità di basso consumo in modalità stand-by integrata.
- Design estetico rinnovato.
- Illuminazione LED avanzata per una maggiore efficienza e durata.



DIMENSIONI E CARATTERISTICHE TECNICHE

Modello	550 ITT	550 Slave	550 L ITT	550 L Slave
Tensione di alimentazione di rete			220-240V~ 50/60 Hz	
Motore elettrico			Asincrono monofase	
Potenza max		350 W		280 W
Coppia max		300 Nm (*)		250 Nm (*)
Velocità angolare max		12 °/s (*)		8 °/s (*)
Tempo di apertura		15 s		22 s
Encoder			Ottico	
Temperatura ambiente di esercizio			-20 °C ÷ +55 °C	
Termoprotezione			140 °C	
Grado di protezione			Solo per uso interno (IP31)	
Peso			7,5 Kg	
Dimensioni (LxPxH)			670 x 175 x 120 mm	
Dimensione max porta (LxH)	3,00 x 2,70 (**)	4,00 x 3,00 (**)	3,00 x 2,70 (**)	4,00 x 3,00 (**)
Peso max porta			10 Kg/mq	
Apparecchiatura elettronica	E550 incorporata	Non compresa	E550 incorporata	Non compresa
Frequenza di utilizzo			S3 - 30%	

(*) dati riferiti a 230V~ 50Hz.

(**) Per porte basculanti con larghezza da 3 a 4 m (alt. 3 m) utilizzare un attuatore 550 ITT ed uno 550 Slave. In tal caso l'apparecchiatura elettronica E550 incorporata nel 550 ITT gestisce anche il 550 Slave. Lo stesso vale per la versione L.

MODELLI FAMIGLIA

Modello	Codice	Modello	Codice	Prezzo €
550 ITT	110549	D550 ITT	110123	930,00
550 Slave	110553	D550 Slave S/L	110124	624,00
550 L ITT	110562	D550 L ITT	110127	930,00
550 L Slave	110558	D550 L Slave	110125	624,00

- CODICI IN ESAURIMENTO
- CODICI NUOVO MODELLO - PROSSIMAMENTE DISPONIBILE

CONFEZIONI

550 Slave / 550 L Slave comprendono: un attuatore elettromeccanico, carter di protezione con plafoniera incorporata, lampada di cortesia temporizzata, un condensatore di spunto 10µF 400V (8µF 400V mod. L).

550 ITT / 550 L ITT comprendono: un attuatore elettromeccanico, carter di protezione con plafoniera incorporata, apparecchiatura elettronica E550, finecorsa meccanici di apertura e chiusura, encoder, lampada di cortesia temporizzata, un condensatore di spunto 10µF 400V (8µF 400V mod. L).

Schemi di installazione tipo a pag. 280

APPARECCHIATURE ELETTRONICHE



Scheda elettronica E550 (incorporata nell'automatismo)
Info a pag. 188

2022855 € 264,00

ACCESSORI



Longherone di fissaggio lunghezza 1,5 m

722136 € 83,00



Longherone di fissaggio lunghezza 2 m

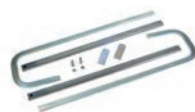
722140 € 89,00



Confezioni con due bracci telescopici dritti

390563 € 90,00

>>



Confezioni con due bracci telescopici curvi

390564 € 93,00



Confezioni con due bracci telescopici dritti con boccola non a saldare

738709 € 128,00



Coppia tubi di trasmissione 1,5 m, supporti, installaz. con 1 operatore

736022 € 93,00



Coppia tubi di trasmissione, supporti, installaz. con 2 operatori

390592 € 53,00



Sblocco esterno con chiavi personalizzate dal n. 1 al n. 10

424550001-10 € 20,50



Kit per sblocco esterno

390607 € 60,00

>>



Kit per grado di protezione IP44

110554 € 43,00



Prolunga sblocco esterno per porte con spessore oltre i 15 mm

424551 € 35,00

ALTRI
ACCESSORI

Pulsanti a chiave
pagina 216

Coste di sicurezza
pagina 227

Trasmittenti e ricevitori
pagina 208

Fotocellule e colonnette
pagina 224

Lampeggiatori
pagina 237

Accessori vari
pagina 238

Automazioni per porte
basculanti



ALTO
TRANSITO



Dimensioni max porta (L X H)

580

3,5 x 3 m (6 x 4 m
con due attuatori)

593

3,5 x 2,7 m (5 x 3 m
con due attuatori)

Peso max porta

15 Kg/mq

580 - 593

Attuatore oleodinamico 230V



580



593

- Sicurezza antischiacciamento garantita da un dispositivo oleodinamico.
- Attuatore sicuro durevole, potente e silenzioso.
- Possibilità di applicazione doppia su porte di dimensioni importanti.
- Anti-intrusione affidata al blocco idraulico in apertura e chiusura.
- Garanzia della tenuta della porta in apertura, anche in caso di forte vento.



Sistema
GREENtech:
580 + E045S o
E145S



DIMENSIONI E CARATTERISTICHE TECNICHE

Modello	580	593
Tensione di alimentazione di rete	220-240V~ 50/60 Hz	220-240V~ 50/60 Hz
Motore elettrico	Asincrono monofase	Asincrono monofase
Potenza max	220 W	220 W
Coppia max	450 Nm (*)	400 Nm (*)
Portata gruppo motore-pompa	0,75 lpm (*)	0,75 lpm (*)
Velocità angolare max	9°15'/s (*)	9°15'/s (*)
Tempo di apertura	20	20
Temperatura ambiente di esercizio	-20 °C ÷ +55 °C	-20 °C ÷ +55 °C
Termoprotezione	120 °C	120 °C
Grado di protezione	IP55	IP55
Tipo di olio	FAAC HP OIL	FAAC HP OIL
Peso	12 Kg	10 Kg
Dimensioni (LxPxH)	480 x 96 x 110 mm	500 x 148 x 93 mm
Dimensione max porta (LxH)	3,50 x 3,00 (**)	3,50 x 2,70 5,00 X 3,00 (con due attuatori)
Peso max porta	15 Kg/mq	15 Kg/mq
Apparecchiatura elettronica	Non compresa	Non compresa
Frequenza di utilizzo	60 cicli/ora	50 cicli/ora

(*) dati riferiti a 230V~ 50Hz.

(**) Per porte con larghezza superiore a 3,50 m installare due attuatori. Per gli attuatori senza blocco occorre installare un'elettroserratura.

MODELLI FAMIGLIA

Modello	Codice articolo	Prezzo €
580 CBAC	104501	1.181,00
580 SB	104502	1.154,00

Modello	Codice articolo	Prezzo €
593	110597	898,00

CONFEZIONI

580 comprende: un attuatore oleodinamico - con blocco idraulico in apertura/chiusura (580 CBAC) - senza blocco (580 SB), un condensatore di spunto 8µF 400V.

593 comprende: un attuatore oleodinamico, staffe di fissaggio, un condensatore di spunto 8µF 400V.

Schemi di installazione tipo 580 a pag. 281

Schemi di installazione tipo 593 a pag. 280

APPARECCHIATURE ELETTRONICHE



Scheda elettronica E045S
Info a pag. 188

790077 € 256,00



Scheda elettronica E145S
Info a pag. 188

790076 € 446,00

ACCESSORI



Contenitore mod. E per schede elettroniche

720119 € 35,00



Contenitore mod. L per schede elettroniche

720118 € 55,00



Contenitore mod. LM per schede elettroniche

720309 € 83,00

>>



Longherone di fissaggio lunghezza 1,5 m (per modello 580)

722299 € 142,00



Longherone di fissaggio lunghezza 1,5 m (per modello 593)

722291 € 93,00



Sblocco esterno a chiave per porte con spessore max 15 mm (dal n. 1 al n. 10)

424560001-10 € 72,00



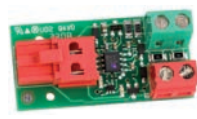
Sblocco esterno a chiave per porte con spessore oltre 15 mm (dal n. 1 al n. 10)

424560101-10 € 88,00



Kit installazione finecorsa apertura e chiusura (da abbinare alla scheda elettronica E045S)

390474 € 47,00



Interfaccia BUS XIB (per scheda E045, E045S, E024S o E034 con fotocellula no BUS)

790062 € 26,00

INSTALLAZIONE ASSEMBLAGGIO MECCANICO



Confezioni con due bracci telescopici dritti

390432 € 125,00



Confezioni con due bracci telescopici curvi

390433 € 153,00



Coppia tubi di trasmissione, supporti laterali, installazione con 1 attuatore

390434 € 200,00



Coppia tubi di trasmissione, supporti laterali, installazione con 2 attuatori

390435 € 101,00

INSTALLAZIONE ASSEMBLAGGIO A SALDARE



Confezioni con due bracci telescopici dritti

390563 € 90,00



Confezioni con due bracci telescopici curvi

390564 € 93,00



Coppia tubi di trasmissione, supporti laterali, installazione con 1 operatore

736023 (1 op) € 109,00



Coppia tubi di trasmissione, supporti laterali, installazione con 2 operatori

390594 (2 op) € 60,00

ALTRI ACCESSORI

Pulsanti a chiave
pagina 216

Coste di sicurezza
pagina 227

Trasmittenti e ricevitori
pagina 208

Fotocellule e colonnette
pagina 224

Lampeggiatori
pagina 237

Accessori vari
pagina 238

LARGHEZZA
MAX
SINGOLO
PANNELLO

| m |

TRANSITO



MEDIO



ALTO

↘ AUTOMAZIONI PER PORTE A LIBRO



390 230V

560

■ elettromeccanico

■ oleodinamico

Automazioni per porte
a libro



MEDIO
TRANSITO



Larghezza max singolo
pannello

1,5 m

390 230V

Attuatore elettromeccanico a braccio articolato 230V



- Apertura mediante braccio telescopico.
- Installazione attuatore direttamente su uno dei due pannelli.
- Dispositivo di sblocco manuale azionabile dall'interno proprietà o dall'esterno.



Sistema 230V
GREENtech:
390 230V + E045S
o E145S



DIMENSIONI E CARATTERISTICHE TECNICHE

Modello	390 230V
Tensione di alimentazione di rete	220-240V~ 50/60 Hz
Motore elettrico	Asincrono monofase
Potenza max	280 W
Coppia max	250 Nm (*)
Velocità angolare max	8 °/s (*)
Angolo max apertura anta	120°
Temperatura ambiente di esercizio	-20°C ÷ +55°C
Termoprotezione	140°C
Grado di protezione	IP44
Peso	11,5 Kg
Frequenza di utilizzo	S3 - 30%
Larghezza max anta	1,8 m (3 m con elettroserratura)
Dimensioni (LxPxH)	412 x 133 x 134 mm
Apparecchiatura elettronica	Non compresa

(*) dati riferiti a 230V~ 50Hz

MODELLI FAMIGLIA

Modello	Codice articolo	Prezzo €
390 230V	104570	667,00

CONFEZIONI

390 230V comprende: un operatore elettromeccanico, accessori per l'installazione, un condensatore di spunto 8µF 400V, una chiave di sblocco.

APPARECCHIATURE ELETTRONICHE



Scheda elettronica
E045S
Info a pag. 188

790077 € 256,00



Scheda elettronica
E145S
Info a pag. 188

790076 € 446,00

ACCESSORI



Contenitore mod. L per
schede elettroniche

720118 € 55,00



Contenitore mod. E per
schede elettroniche

720119 € 35,00



Contenitore mod.
LM per schede
elettroniche

720309 € 83,00

>>



Braccio telescopico
(applicazione per porte
a libro)

738706 € 139,00



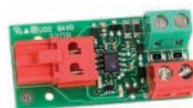
Dispositivo sblocco
esterno con cavo e
guaina
Lunghezza 5 m ♦

401057 € 93,00



Kit Finecorsa singolo
(apertura o chiusura)

390682 € 19,50



Interfaccia BUS XIB
(per scheda E045,
E045S, E024S o E034
con fotocellula no
BUS)

790062 € 26,00

NOTA

ATTENZIONE: gli operatori 390 devono essere corredati di braccio snodato (cancello a battente) o telescopico (per porte a libro).

Per una porta a libro a due pannelli prevedere due operatori, due bracci snodati ed un'apparecchiatura elettronica di comando.

Gli operatori 390 possono essere corredati di un finecorsa in apertura e di un finecorsa in chiusura. Per la gestione del/i finecorsa sul 390 è necessario utilizzare la scheda E145S.

ALTRI
ACCESSORI

Pulsanti a
chiave
pagina 216

Coste di
sicurezza
pagina 227

Trasmittenti e
riceventi
pagina 208

Fotocellule e
colonnelle
pagina 224

Lampeggiatori
pagina 237

Accessori vari
pagina 238

Automazioni per porte
a libro



ALTO
TRANSITO



Larghezza max singolo
pannello

1,5 - 2 m

560

Attuatore oleodinamico 230V



- Ideale per portoni a libro con raccolta in 2 ante. Apertura e chiusura mediante braccio telescopico.
- In caso di blackout lo sblocco sull'attuatore permette apertura e chiusura manuale.
- Antischacciamento garantito da coppia di valvole by-pass con sistema di inviolabilità delle stesse.



Sistema
GREENtech:
560 + E045S o
E145S



DIMENSIONI E CARATTERISTICHE TECNICHE

Modello	560 CBAC	560 SB
Tensione di alimentazione di rete		220-240V~ 50/60 Hz
Motore elettrico		Asincrono monofase
Potenza max		220 W
Forza max di spinta		-
Coppia max		320 Nm (*)
Velocità angolare max		12,4 °/s (*)
Portata gruppo motore-pompa		1 lpm (*)
Temperatura ambiente di esercizio		-20 °C ÷ +55 °C
Termoprotezione		120°C
Grado di protezione		IP55
Tipo di olio		FAAC HP OIL
Peso		12 Kg
Dimensioni (LxPxH)		480 x 85 x 110 mm
Apparecchiatura elettronica		Non compresa
Larghezza max anta	1,50 m (singolo pannello)	2,00 m (singolo pannello)
Frequenza di utilizzo		80 cicli/ora

(*) dati riferiti a 230V~ 50Hz.

MODELLI FAMIGLIA

Modello	Codice articolo	Prezzo €
560 CBAC	104561	1.527,00
560 SB	104562	1.465,00

CONFEZIONI

560 comprende: un attuatore oleodinamico - con blocco idraulico in apertura/chiusura (**560 CBAC**) - senza blocco idraulico (**560 SB**), un condensatore di spunto 8µF 400V.

APPARECCHIATURE ELETTRONICHE



Scheda elettronica
E045S
Info a pag. 188

790077 € 256,00



Scheda elettronica
E145S
Info a pag. 188

790076 € 446,00

ACCESSORI



Contenitore mod. L per
schede elettroniche

720118 € 55,00



Contenitore mod. E per
schede elettroniche

720119 € 35,00



Contenitore mod.
LM per schede
elettroniche

720309 € 83,00

>>



Braccio telescopico
articolato con
accessori per
l'installazione

738700 € 191,00



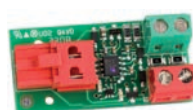
Braccio telescopico
standard con accessori
per l'installazione

738703 € 137,00



Sblocco manuale a
carrucola

490251 € 108,00



Interfaccia BUS XIB
(per scheda E045 o
E024S con
fotocellula no BUS)

790062 € 26,00

**ALTRI
ACCESSORI**

**Pulsanti a
chiave**
pagina 216

**Coste di
sicurezza**
pagina 227

**Trasmittenti e
riceventi**
pagina 208

**Fotocellule e
colonnelle**
pagina 224

Lampeggiatori
pagina 237

Accessori vari
pagina 238

LUNGHEZZA
MAX ASTA

| m |

TEMPO DI
APERTURA

| s |



TRANSITO

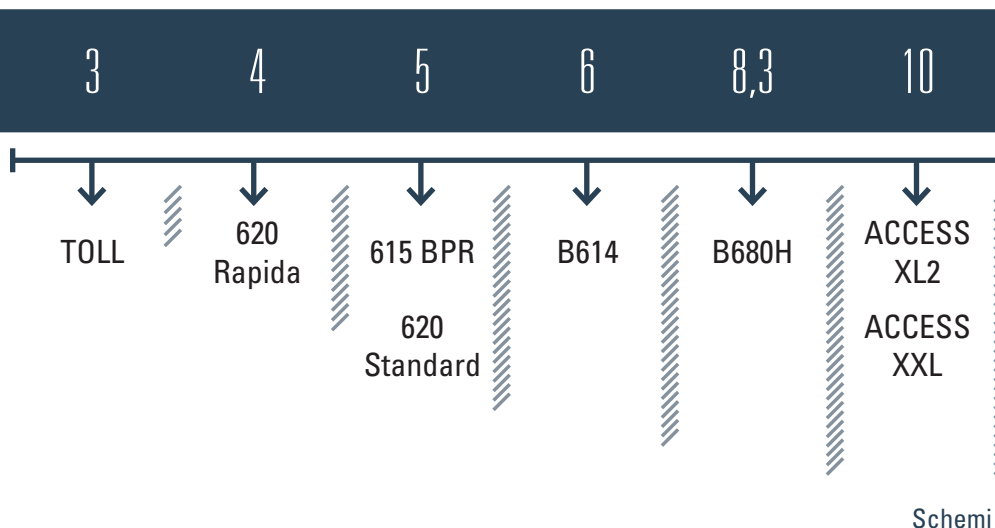


MEDIO

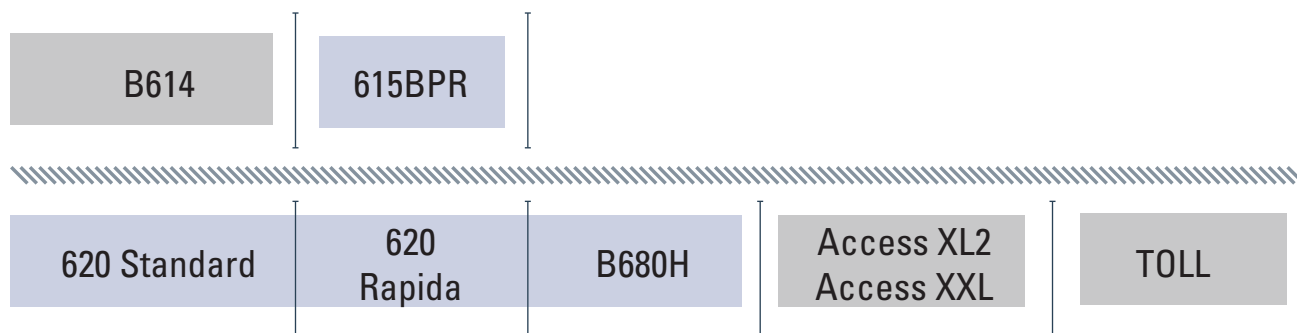
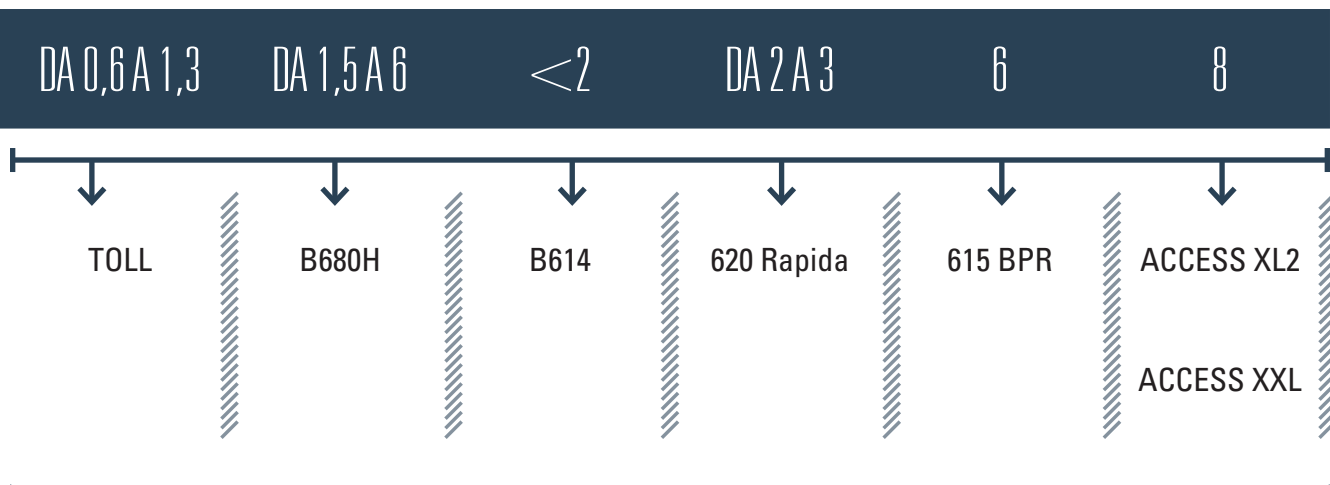


ALTO

↘ BARRIERE AUTOMATICHE



Schemi di installazione tipo a pag. 262



■ elettromeccanico ■ oleodinamico

B614

Barriera automatica 24V



MEDIO
TRANSITO



Lunghezza asta max

6 m

Tempo di apertura

<2 s
(80° con asta 3 m)



- Massima sicurezza antischiacciamento e motore con encoder integrato.
- Regolazione di velocità e fluidità di movimento.
- Apparecchiatura elettronica integrata nella parte superiore di facile accesso e programmazione intuitiva.



Guarda il video
vimeo.com/faacgroup/b614it



DIMENSIONI E CARATTERISTICHE TECNICHE

Modello	B614
Tensione di alimentazione di rete	220-240V ~ 50/60 Hz
Motore elettrico	Con spazzole 24V ---
Potenza max	165 W
Coppia max	300 Nm
Tipo di materiale	Acciaio
Tipo di trattamento	Prezincatura spessore 20µm + verniciatura a polvere in poliestere
Encoder	Incrementale integrato nel motore
Tipo di rallentamento	Elettronico + meccanico
Tipo di asta	Rettangolare e tonda
Temperatura ambiente di esercizio	-20°C ÷ +55°C
Grado di protezione	IP55 (scheda di controllo) - IP44
Peso	40 Kg
Dimensioni (LxPxH)	360 x 250 x 1163 mm (Base di installazione 305 x 230 mm)
Lunghezza max asta	6 m
Tempo di apertura	< 2 s (80°- 3m)
Frequenza di utilizzo	Utilizzo continuo
Apparecchiatura elettronica	E614

(*) dati riferiti a 230V~ 50Hz.

MODELLI FAMIGLIA

Modello	Codice articolo	Prezzo €
B614 Rosso RAL 3020	104614	1.556,00
B614 Grigio RAL 9006	1046143	1.556,00

CONFEZIONI

B614 comprende: corpo barriera, motoriduttore elettromeccanico e sistema di trasmissione, apparecchiatura elettronica, accessori d'installazione, una chiave di sblocco triangolare.

Schemi di installazione tipo a pag. 282

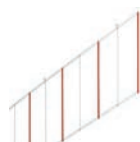
APPARECCHIATURE ELETTRONICHE



Scheda elettronica E614 (incorporata nell'automatismo)
Info a pag. 192

63001034 € 421,00

ACCESSORI COMUNI PER TUTTE LE APPLICAZIONI



Kit siepe lunghezza 2 m

428441 € 232,00



Kit siepe lunghezza 3 m

428446 € 327,00



Piedino di estremità regolabile per appoggio asta

428805 € 153,00



Piastra di supporto per forcella

737621 € 26,00



Forcella regolabile per supporto asta

428806 € 208,00



Piastra di fondazione

490183 € 57,00

>>



Lampeggiante semaforico integrato B614

410032 € 91,00



Chiave di sblocco supplementare triangolare (confez. da 10 pz.)

713002 € 4,50



Kit batteria d'emergenza XBAT 24⁺

390923 € 192,00

ALTRI ACCESSORI

Pulsanti a chiave
pagina 216

Sensori Laser
pagina 234

Trasmittenti e riceventi
pagina 208

Fotocellule e colonnette
pagina 224

Lampeggiatori
pagina 237

Accessori vari
pagina 238

ASTE TONDE S - Ø 75MM (ETICHETTE ADESIVE NON INCLUSE) E ACCESSORI SPECIFICI

Lunghezza (mm)	Codice articolo	Prezzo €
2.000 *	428046	134,00
2.300	428045	155,00
3.300	428042	185,00
4.300 *	428043	230,00
5.000	428002	268,00
Giunto *	428615	55,00



Tasca di fissaggio per aste tonde S 615/620/B614 ♦



Kit articolata per asta tonda S (max 4 m)



Cordone luminoso confez. da 12 m

le aste tonde S dispongono di un profilo di gomma antiurto; per una ragione di bilanciamento non è possibile installare sul profilo dell'asta delle coste di sicurezza "attive".

* Combinazione necessaria per ottenere aste da 6mt

428445	€ 177,00	428444	€ 677,00	390993	€ 206,00
--------	----------	--------	----------	--------	----------

>>

MOLLE DI BILANCIAMENTO PER ASTE TONDE S



Kit 6 adesivi catarifrangenti

490117 € 20,50



Kit collegamento luci asta

390992 € 37,00



Molla di bilanciamento B614

721209 € 39,00



Confezione attacchi doppia molla ♦

490186 € 20,50



Molla di bilanciamento 6mt B614

721232 € 31,00

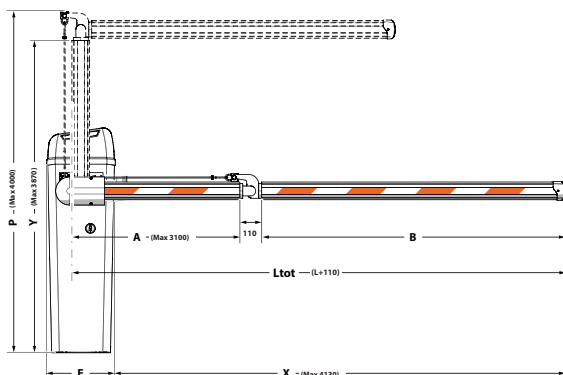


Kit snodo e tirante B614

428715 € 47,00

NUMERO DI MOLLE NECESSARIO

Numero molle	Asta (mm)	Asta con luci (mm)	Asta con siepe (mm)	Asta con piedino (mm)	Asta con luci e piedino (mm)	Asta con luci e siepe (mm)	Asta con siepe e piedino (mm)	Asta con luci siepe e piedino (mm)	Asta con kit articolazione (mm)
1	1900 ÷ 4400	1800 ÷ 4150	1700 ÷ 3740	1400 ÷ 3750	1400 ÷ 3650	1550 ÷ 3550	1750 ÷ 3250	1750 ÷ 2540	2300 ÷ 3300 3310 ÷ 3800 (se A ≤ 2500) 3810 ÷ 4800 (se A ≤ 2200)
2	4410 ÷ 4900	4160 ÷ 4900	3750 ÷ 4900	3760 ÷ 4900	3660 ÷ 4900	3560 ÷ 4900	3260 ÷ 4550	2550 ÷ 4100	3310 ÷ 3800 (se A > 2500) 3810 ÷ 4800 (se A > 2200)
2	4900 ÷ 6000	4900 ÷ 6000							



Misure (mm)
Dimensions (mm)
Größe (mm)
Dimensie (mm)

A	P - 900
B	L - A
E	360
X	L - 170
L	A+B (Max 4300)

NOTA

- ♦ Utilizzare nel caso siano necessarie due molle di bilanciamento.
- ♦ La tasca di fissaggio asta non è compresa nel cofano e deve essere ordinata separatamente.

ASTE RETTANGOLARI E ACCESSORI SPECIFICI



Asta rettangolare standard

Lunghezza (mm)	Codice articolo	Prezzo €
2.315	428088	152,00
2.815	428089	173,00
3.815	428090	188,00
4.815	428091	207,00

le aste rettangolari dispongono di un profilo di gomma antiurto; per una ragione di bilanciamento non è possibile installare sul profilo dell'asta delle coste di sicurezza "attive".



Tasca di fissaggio per asta rettangolare ♦

428342 € 83,00



Kit articolazione - H max soffitto 3 m (solo per aste rettangolari standard)

428137 € 435,00

>>

MOLLE DI BILANCIAMENTO PER ASTE RETTANGOLARI



Kit collegamento luci asta

390992 € 37,00



Cordone luminoso confez. da 12 m

390993 € 206,00



Kit installazione luci asta rettangolare ♦

390184 € 99,00



Molla di bilanciamento B614

721209 € 39,00

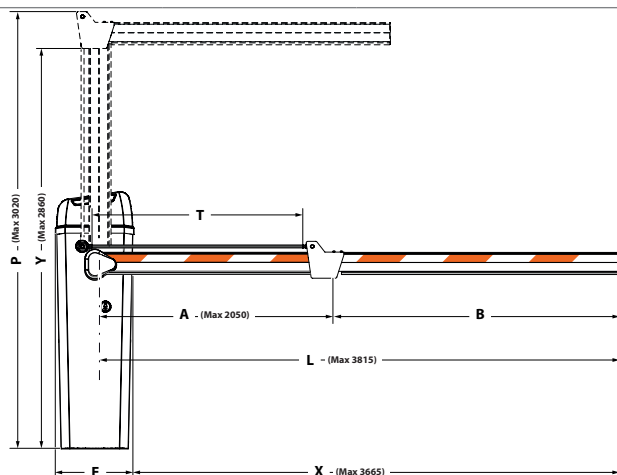


Confezione attacchi doppia molla ♦

490186 € 20,50

NUMERO DI MOLLE NECESSARIO

Numero molle	Asta (mm)	Asta con luci (mm)	Asta con siepe (mm)	Asta con piedino (mm)	Asta con siepe e piedino (mm)	Asta con kit articolazione (mm)
1	1850 ÷ 4300	1800 ÷ 4100	1650 ÷ 3800	1350 ÷ 3700	1750 ÷ 3350	1850 ÷ 2815 2816 ÷ 3315 (se A ≤ 1600) 3316 ÷ 3815 (se A ≤ 1250)
2	4310 ÷ 4810	4110 ÷ 4810	3810 ÷ 4810	3700 ÷ 4810	3360 ÷ 4700	2816 ÷ 3315 (se A > 1600) 3316 ÷ 3815 (se A > 1250)



Misure (mm)
Dimensions (mm)
Größe (mm)
Dimensie (mm)

A P - 970

B L - A

T A - 50

E 360

X L - 150

NOTA

- ♦ La tasca di fissaggio asta non è compresa nel cofano e deve essere ordinata separatamente.
- ♦ Utilizzare nel caso siano necessarie due molle di bilanciamento.
- ♦ L'installazione del kit comporta la sostituzione del profilo in gomma antiurto nero con quello fornito rosso. L'utilizzo del kit non è compatibile con altri accessori installati sull'asta.



MEDIO
TRANSITO

Lunghezza asta max

5 m

Tempo di apertura

5,7 s

615BPR

Barriera automatica 230V



- Attuatore oleodinamico con blocco in apertura e chiusura.
- Ideale per passaggi a media frequenza di transito e il controllo di piccole e medie aree private.
- Equipaggiata di serie con finecorsa e sicurezza oleodinamica antischiacciamento.



DIMENSIONI E CARATTERISTICHE TECNICHE

Modello	615BPR Standard
Tensione di alimentazione di rete	220-240V~ 50/60 Hz
Motore elettrico	Asincrono monofase
Velocità di rotazione motore	1.400 rpm (*)
Potenza max	220 W
Coppia max	0 ÷ 400 Nm (*)
Portata gruppo motore-pompa	1,5 lpm (*)
Tipo di materiale	Acciaio
Tipo di trattamento	Primer anticorrosivo 100 microns + Verniciatura in poliestere RAL 2004 - RAL 9006
Encoder	No - sicurezza oleodinamica antischiacciamento
Tipo di rallentamento	Elettronico - Regolabile
Tipo di asta	Rettangolare - Rettangolare con siepe - Rettangolare articolata - Tonda con luci
Temperatura ambiente di esercizio	-20°C ÷ +55°C
Termoprotezione	120°C
Raffreddamento	-
Grado di protezione	IP44
Peso	34 Kg
Tipo di olio	FAAC HP OIL
Dimensioni (LxPxH)	270 x 140 x 1015 mm
Lunghezza max asta	5 m
Tempo di apertura	5,7 s (90°)
Frequenza di utilizzo	50%
Apparecchiatura elettronica	615BPR incorporata

(*) dati riferiti a 230V~ 50Hz.

MODELLI FAMIGLIA

Modello	Codice articolo	Prezzo €
615BPR Standard Arancio RAL 2004	104906	1.279,00
615BPR Standard Grigio RAL 9006	104910	1.279,00

CONFEZIONI

615BPR comprende: corpo barriera, sistema oleodinamico di trasmissione completo di centralina oleodinamica e pistone a doppio effetto, scheda elettronica 615BPR incorporata, accessori d'installazione, una chiave di sblocco triangolare.

Schemi di installazione tipo a pag. 282

APPARECCHIATURE ELETTRONICHE



Scheda elettronica
615BPR (incorporata
nell'automatismo)
Info a pag. 192

790281 € 238,00

ACCESSORI COMUNI PER TUTTE LE APPLICAZIONI



Kit siepe lunghezza
2 m ♦

428441 € 232,00



Kit siepe lunghezza
3 m ♦

428446 € 327,00



Forcella regolabile per
supporto asta

428806 € 208,00



Piastra di supporto per
forcella

737621 € 26,00



Piedino di estremità
regolabile per
appoggio asta ♦

428805 € 153,00



Piastra di fondazione
regolabile per appoggio asta

490073 € 53,00

>>



Valvola antivandalismo

401066 € 266,00



Chiave di sblocco
supplementare
triangolare
(confez. da 10 pz.)

713002 € 4,50

NOTA

ATTENZIONE: l'asta rettangolare e l'asta tonda S dispongono di un profilo in gomma antiurto; per una ragione di bilanciamento non è possibile installare sul profilo dell'asta delle coste di sicurezza "attive".

♦ Per un corretto bilanciamento, l'installazione di un piedino su un'asta e su un'asta con siepe, comporta la scelta di un cofano barriera per una lunghezza asta superiore di 0,5 m.

ALTRI
ACCESSORI

Pulsanti a
chiave
pagina 216

Sensori Laser
pagina 234

Trasmittenti e
riceventi
pagina 208

Fotocellule e
colonnelle
pagina 224

Lampeggiatori
pagina 237

Accessori vari
pagina 238

ASTE TONDE S - Ø 75MM (ETICHETTE ADESIVE NON INCLUSE) E ACCESSORI SPECIFICIAste tonde S - Ø 75 mm
(adesivi non compresi)

Lunghezza (mm)	Codice articolo	Prezzo €
2.000 *	428046	134,00
2.300	428045	155,00
3.300	428042	185,00
4.300 *	428043	230,00
5.000	428002	268,00
Giunto *	428615	55,00

le aste tonde S dispongono di un profilo di gomma antiurto; per una ragione di bilanciamento non è possibile installare sul profilo dell'asta delle coste di sicurezza "attive".

* Combinazione necessaria per ottenere aste da 6mt

Tasca di fissaggio per
aste tonde S 615/620/
B614 ♦

428445 € 177,00

Kit collegamento luci
asta 615

390081 € 141,00

>>

Cordone luminoso
confez. da 12 m

390993 € 206,00

Kit 6 adesivi
catarifrangenti

490117 € 20,50

MOLLE DI BILANCIAMENTO PER ASTE TONDE S

Ø (mm)	Asta tonda S (mm)	Asta tonda S con piedino (mm)	Asta tonda S con siepe (mm)	Asta tonda S con siepe e piedino (mm)	Codice articolo	Prezzo €
5,5	0 ÷ 2.300	0 ÷ 2.300	0 ÷ 2.300		721008	50,00
6,0	2.310 ÷ 3.300			0 ÷ 2.300	721005	50,00
7,0	3.310 ÷ 4.300	2.310 ÷ 3.300	2.310 ÷ 3.300	2.310 ÷ 3.300	721006	64,00
8,0	4.310 ÷ 5.000	3.310 ÷ 4.300	3.310 ÷ 4.300		721018	87,00

Le molle di bilanciamento non sono comprese nel cofano e devono essere ordinate separatamente. Con l'uso del kit siepe e/o piedino d'estremità si raccomanda di scegliere opportunamente la molla di bilanciamento.

MOLLE DI BILANCIAMENTO PER ASTE TONDE S CON LUCI

Ø (mm)	Asta tonda S con luci (mm)	Asta tonda S con luci e piedino (mm)	Asta tonda S con luci e siepe (mm)	Asta tonda S con luci, siepe e piedino (mm)	Codice articolo	Prezzo €
5,5	0 ÷ 2.300	0 ÷ 2.300			721008	50,00
6,0	2.310 ÷ 3.300		0 ÷ 2.300	0 ÷ 2.300	721005	50,00
7,5	3.310 ÷ 4.300	2.310 ÷ 3.300	2.310 ÷ 3.300	2.310 ÷ 3.300	721007	81,00
8,0	4.310 ÷ 5.000	3.310 ÷ 4.300	3.310 ÷ 4.300		721018	87,00

Le molle di bilanciamento non sono comprese nel cofano e devono essere ordinate separatamente. Con l'uso del kit siepe e/o piedino d'estremità si raccomanda di scegliere opportunamente la molla di bilanciamento.

NOTA

♦ La tasca di fissaggio asta non è compresa nel cofano e deve essere ordinata separatamente.

ASTE RETTANGOLARI E ACCESSORI SPECIFICI



Asta rettangolare standard

Lunghezza (mm)	Codice articolo	Prezzo €
2.315	428088	152,00
2.815	428089	173,00
3.815	428090	188,00
4.815	428091	207,00

le aste rettangolari dispongono di un profilo di gomma antiurto; per una ragione di bilanciamento non è possibile installare sul profilo dell'asta delle coste di sicurezza "attive".



Tasca di fissaggio per asta rettangolare

428342 € 83,00



Kit articolazione - H max soffitto 3 m (solo per aste rettangolari standard)

428137 € 435,00

>>

NOTA

- ◆ La tasca di fissaggio asta non è compresa nel cofano e deve essere ordinata separatamente.
- ◆ L'installazione del kit comporta la sostituzione del profilo in gomma antiurto nero con quello fornito rosso. L'utilizzo del kit non è compatibile con altri accessori installati sull'asta.



Kit collegamento luci asta 615

390081 € 141,00



Cordone luminoso confez. da 12 m

390993 € 206,00



Kit installazione luci asta rettangolare

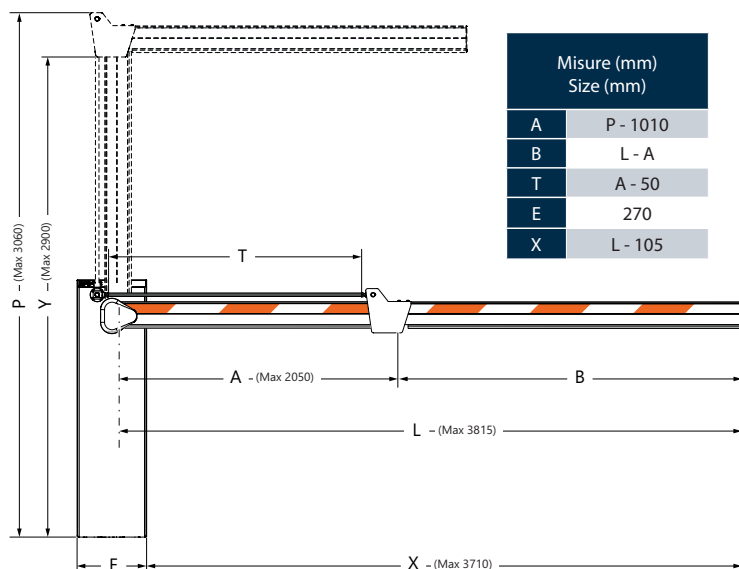
390184 € 99,00

MOLLE DI BILANCIAMENTO PER ASTE RETTANGOLARI

Ø (mm)	Aste rettangolari (mm)	Aste rett. con luci (mm)	Aste rett. con siepe (mm)	Aste rett. con piedino (mm)	Aste rett. con siepe e piedino (mm)	Codice articolo	Prezzo €
5,5	1.315 ÷ 2.315	1.315 ÷ 2.315	1.315 ÷ 2.315	1.315 ÷ 1.815	1.315 ÷ 1.815	721008	50,00
6,0	2.316 ÷ 2.815	2.316 ÷ 2.815	2.316 ÷ 2.815	1.816 ÷ 2.315	1.816 ÷ 2.315	721005	50,00
7,0	2.816 ÷ 3.815	2.816 ÷ 3.670		2.316 ÷ 2.815		721006	64,00
7,5			2.816 ÷ 3.815		2.316 ÷ 3.315	721007	81,00
8,0	3.816 ÷ 4.815	3.671 ÷ 4.815		2.816 ÷ 3.815		721018	87,00

Le molle di bilanciamento non sono comprese nel cofano e devono essere ordinate separatamente. Con l'uso del kit siepe e/o piedino d'estremità si raccomanda di scegliere opportunamente la molla di bilanciamento.

ASTE ARTICOLATE



MOLLE DI BILANCIAMENTO 615 ARTICOLATA

		CODICI MOLLE BILANCIAMENTO					
		mm	3815	3315	2815	2315	1815
A	750	721007	721006	721006	721005	721008	
	1000	721007	721006	721006	721005	721008	
	1250	721007	721006	721006	721005	721008	
	1500	721007	721006	721006	721005	721005	
	1750	721007	721006	721006	721006	721005	
	2050	721007	721007	721006	721006		
		L					


ALTO
 TRANSITO

Lunghezza asta max
4 - 5 m
Tempo di apertura
3,5 - 4,5 s

620 Standard

Barriera automatica 230V



- Rallentamento elettronico brevettato e segnalazione stati barriera a dispositivi di gestione traffico.
- Ideali per traffico intenso ma non continuo.
- Detector integrato due canali indipendenti e 11 logiche pre-impostate.



DIMENSIONI E CARATTERISTICHE TECNICHE

Modello	620 Standard
Tensione di alimentazione di rete	220-240V~ 50/60 Hz
Motore elettrico	Asincrono monofase
Velocità di rotazione motore	1400 rpm (*)
Potenza max	220 W
Coppia max	0 ÷ 220 / 0 ÷ 180 Nm (*)
Portata gruppo motore-pompa	0,75-1 lpm (*)
Tipo di materiale	Acciaio
Tipo di trattamento	Primer anticorrosivo 100 microns + Verniciatura in poliesteri RAL 2004
Encoder	No - sicurezza oleodinamica antischiacciamento
Tipo di rallentamento	Elettronico - Regolabile con camme
Tipo di asta	Rettangolare - Rettangolare con siepe - Articolata - Tonda - Tonda pivottante
Temperatura ambiente di esercizio	-20°C ÷ +55°C
Termoprotezione	120°C
Raffreddamento	-
Grado di protezione	IP44
Peso	73 Kg
Tipo di olio	FAAC HP OIL
Dimensioni (LxPxH)	350 x 170 x 1080 mm
Lunghezza max asta	5 m
Tempo di apertura	3,5 s (90° - 3 m) - 4,5 s (90° - 4 m)
Frequenza di utilizzo	70%
Apparecchiatura elettronica	624BLD incorporata

(*) dati riferiti a 230V~ 50Hz.

MODELLI FAMIGLIA

Modello	Codice articolo	Prezzo €
620 standard sx/dx	Vedi tabella seguente	2.518,00

CONFEZIONI

620 standard comprende: corpo barriera - per asta rettangolare / tonda / tonda pivottante / tonda S (620 Standard) - per asta rettangolare articolata (620 Standard articolata), sistema oleodinamico di trasmissione del moto completo di molla di bilanciamento, scheda elettronica 624BLD incorporata, accessori d'installazione, una chiave di sblocco triangolare.

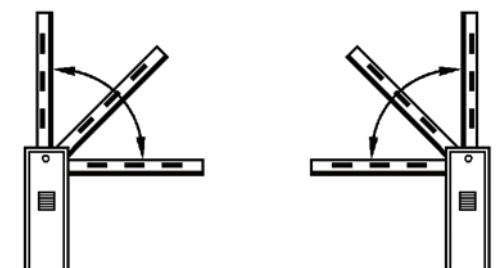
Schema di installazione tipo a pag. 283

TABELLA CODICI DI ORDINAZIONE BARRIERA

Modello	Asta	Lunghezza asta (mm)	Codice versione SX	Codice versione DX	
620 Standard	620 rettangolare standard	1.315 ÷ 2.055	1046268	-	
		2.065 ÷ 2.555	1046208	1046408	
		2.565 ÷ 3.055	1046278	1046478	
		3.065 ÷ 3.815	1046288	1046488	
		3.825 ÷ 4.815	1046228	1046428	
	620 rettangolare standard con luci	1.315 ÷ 2.055	1046268	-	
		2.065 ÷ 2.555	1046208	1046408	
		2.565 ÷ 3.055	1046278	1046478	
		3.065 ÷ 3.665	1046288	1046488	
		3.675 ÷ 4.490	1046228	1046428	
	620 rettangolare standard con siepe	4.500 ÷ 4.815	1047508	1047518	
		1.815 ÷ 2.805	1046208	1046408	
		2.815 ÷ 3.555	1046218	1046418	
	620 tonda S	620 tonda S	3.565 ÷ 3.815	1046228	1046428
			3.825 ÷ 4.815	1047508	1047518
			0 ÷ 2.300	1046268	-
			2.310 ÷ 2.800	1046208	1046408
			2.810 ÷ 3.300	1046278	1046478
		620 tonda S con siepe	3.310 ÷ 3.800	1046288	1046488
			3.810 ÷ 4.300	1046228	1046428
			4.310 ÷ 5.000	1046228	1046428
			0 ÷ 2.300	1046268	-
			2.310 ÷ 2.800	1046208	1046408
	620 tonda pivottante	620 tonda S con siepe	2.810 ÷ 3.300	1046218	1046418
3.310 ÷ 3.800			1046228	1046428	
3.810 ÷ 4.300			1047508	1047518	
4.310 ÷ 5.000			1047508	1047518	
620 rettangolare articolata A(*) = 1315 ÷ 1814 mm	620 tonda S con siepe	1.500 ÷ 2.240	1046268	-	
		2.250 ÷ 2.740	1046208	1046408	
620 Standard ARTICOLATA	620 tonda pivottante	2.750 ÷ 3.000	1046278	1046478	
		2.825 ÷ 3.815	1047048	1047148	
	620 rettangolare articolata A(*) = 1815 ÷ 2075 mm	1.825 ÷ 2.815	1047048	1047148	

(*) $A = H - 1125$ (mm) dove H è l'altezza tra pavimento e soffitto.

Per un corretto bilanciamento, l'installazione di un piedino su un'asta e su un'asta con siepe, comporta la scelta di un cofano barriera per una lunghezza asta superiore di 0,5 m.



Barriera destra

Barriera sinistra

NOTA

Il corpo barriera destro o sinistro si determina guardando la barriera dal lato sportello (vedere disegno). Normalmente lo sportello è rivolto all'interno della proprietà.

APPARECCHIATURE ELETTRONICHE



Scheda elettronica 624BLD (incorporata nell'automatismo)

2022715 € 543,00

ACCESSORI COMUNI PER TUTTE LE APPLICAZIONI



Piastra di fondazione

490058 € 129,00



Kit siepe lunghezza 2 m ♦

428441 € 232,00



Kit siepe lunghezza 3 m ♦

428446 € 327,00

>>



Forcella regolabile per supporto asta

428806 € 208,00



Piastra di supporto per forcella

737621 € 26,00



Piedino di estremità regolabile per appoggio asta

428805 € 153,00



Valvola antivandalismo

401066 € 266,00



Gruppo antipanico ♦

401051 € 605,00



Serratura di sblocco con chiave personalizzata (dal n. 1 al n. 10)

424641-50 € 53,00

>>



Chiave di sblocco supplementare triangolare (confez. da 10 pz.)

713002 € 4,50

ASTE TONDE PIVOTTANTI E ACCESSORI SPECIFICI



Aste tonde pivotanti

Lunghezza (mm)	Codice articolo	Prezzo €
3.000	428176	346,00

Non è possibile utilizzare siepi, piedino e forcella in abbinamento alle aste tonde pivotanti.



Tasca di fissaggio per asta tonda pivotante - (INOX)

428163 € 788,00



Sensore sfondamento per aste tonde pivotanti

390828 € 119,00

NOTA

♦ Per un corretto bilanciamento, l'installazione di un piedino su un'asta e su un'asta con siepe, comporta la scelta di un cofano barriera per una lunghezza asta superiore di 0,5 m.

♦ Il gruppo antipanico e la valvola antivandalismo non possono coesistere sulla stessa barriera. Consente l'apertura manuale dell'asta in caso di assenza di alimentazione elettrica.

ASTE TONDE S - Ø 75MM (ETICHETTE ADESIVE NON INCLUSE) E ACCESSORI SPECIFICI



Aste tonde S - Ø 75 mm
(adesivi non compresi)

Lunghezza (mm)	Codice articolo	Prezzo €
2.000 *	428046	134,00
2.300	428045	155,00
3.300	428042	185,00
4.300 *	428043	230,00
5.000	428002	268,00
Giunto *	428615	55,00

le aste tonde S dispongono di un profilo di gomma antiurto; per una ragione di bilanciamento non è possibile installare sul profilo dell'asta delle coste di sicurezza "attive".

* Combinazione necessaria per ottenere aste da 6mt

>>



Cordone luminoso
confez. da 12 m

390993 € 206,00



Kit 6 adesivi
catarifrangenti

490117 € 20,50



Tasca di fissaggio per
aste tonde S 615/620/
B614 ♦

428445 € 177,00



Kit collegamento luci
asta

390992 € 37,00

ASTE RETTANGOLARI E ACCESSORI SPECIFICI



Asta rettangolare
standard

Lunghezza (mm)	Codice articolo	Prezzo €
2.315	428088	152,00
2.815	428089	173,00
3.815	428090	188,00
4.815	428091	207,00

le aste rettangolari dispongono di un profilo di gomma antiurto; per una ragione di bilanciamento non è possibile installare sul profilo dell'asta delle coste di sicurezza "attive".



Tasca di fissaggio per
asta rettangolare ♦

428342 € 83,00



Kit articolazione - H
max soffitto 3 m
(solo per aste
rettangolari standard)

428137 € 435,00

>>

NOTA

- ♦ La tasca di fissaggio asta non è compresa nel cofano e deve essere ordinata separatamente.
- ♦ L'installazione del kit comporta la sostituzione del profilo in gomma antiurto nero con quello fornito rosso. L'utilizzo del kit non è compatibile con altri accessori installati sull'asta.



Kit collegamento luci
asta

390992 € 37,00



Cordone luminoso
confez. da 12 m

390993 € 206,00



Kit installazione luci
asta rettangolare ♦

390184 € 99,00

ALTRI
ACCESSORI

Pulsanti a
chiave
pagina 216

Sensori Laser
pagina 234

Trasmittenti e
riceventi
pagina 208

Fotocellule e
colonnelle
pagina 224

Lampeggiatori
pagina 237

Accessori vari
pagina 238



ALTO
TRANSITO



Lunghezza asta max

3 - 3,8 m

Tempo di apertura

2 - 3 s

620 Rapida

Barriera automatica 230V



- Rallentamento elettronico brevettato e segnalazione stati barriera a dispositivi di gestione traffico.
- Ideale per traffico intenso, dove è richiesta velocità di apertura.
- Detector integrato due canali indipendenti e 11 logiche pre-impostate.



DIMENSIONI E CARATTERISTICHE TECNICHE

Modello	620 Rapida
Tensione di alimentazione di rete	220-240V~ 50/60 Hz
Motore elettrico	Asincrono monofase
Velocità di rotazione motore	1.400 - 2.800 rpm (*)
Potenza max	220 W
Coppia max	0 ÷ 150 / 0 ÷ 140 Nm (*)
Portata gruppo motore-pompa	1,5 - 2 lpm (*)
Tipo di materiale	Acciaio
Tipo di trattamento	Primer anticorrosivo 100 microns + Verniciatura in poliesteri RAL 2004
Encoder	No - sicurezza oleodinamica antischiacciamento
Tipo di rallentamento	Elettronico - Regolabile con camme
Tipo di asta	Rettangolare - Articolata - Tonda - Tonda pivotante
Temperatura ambiente di esercizio	-20°C ÷ +55°C
Termoprotezione	120°C
Raffreddamento	Ad aria forzata
Grado di protezione	IP44
Peso	73 Kg
Tipo di olio	FAAC HP OIL
Dimensioni (LxPxH)	350 x 170 x 1080 mm
Lunghezza max asta	3,8 m
Tempo di apertura	2 s (90° - 3 m) - 3 s (90° - 4 m)
Frequenza di utilizzo	100%
Apparecchiatura elettronica	624BLD incorporata

(*) dati riferiti a 230V~ 50Hz.

MODELLI FAMIGLIA

Modello	Codice articolo	Prezzo €
620 Rapida sx/dx	Vedi tabella seguente	2.758,00

CONFEZIONI

620 Rapida comprende: corpo barriera - per asta rettangolare / tonda / tonda pivotante / tonda S (620 Rapida) - per asta rettangolare articolata (620 Rapida articolata), sistema oleodinamico di trasmissione del moto completo di molla di bilanciamento, scheda elettronica 624BLD incorporata, accessori d'installazione, una chiave di sblocco triangolare.

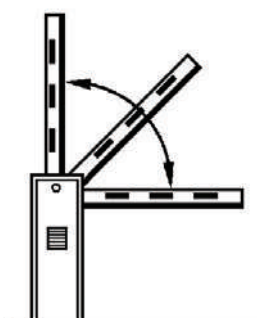
Schemi di installazione tipo a pag. 283

TABELLA CODICI DI ORDINAZIONE BARRIERA

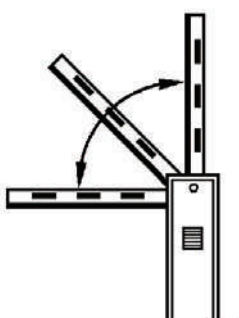
Modello	Asta	Lunghezza asta (mm)	Codice versione SX	Codice versione DX	
620 Rapida	620 rettangolare standard	2.065 ÷ 2.555	1046338	1046538	
		2.565 ÷ 3.055	1046348	1046548	
		3.065 ÷ 3.815	1046358	1046558	
	620 rettangolare con luci	2.065 ÷ 2.555	1046338	1046538	
		2.565 ÷ 3.055	1046348	1046548	
		3.065 ÷ 3.665	1046358	1046558	
	620 tonda S	2.310 ÷ 2.800	1046338	1046538	
		2.810 ÷ 3.300	1046348	1046548	
		620 tonda pivotante	2.250 ÷ 2.740	1046338	1046538
			2.750 ÷ 3.000	1046348	1046548

(*) $A = H - 1155$ mm dove H è l'altezza tra pavimento e soffitto.

Per un corretto bilanciamento, l'installazione di un piedino su un'asta e su un'asta con siepe, comporta la scelta di un cofano barriera per una lunghezza asta superiore di 0,5 m.



Barriera destra



Barriera sinistra

NOTA

Il corpo barriera destro o sinistro si determina guardando la barriera dal lato sportello (vedere disegno). Normalmente lo sportello è rivolto all'interno della proprietà.

La barriera modello 620 Rapida non consente l'installazione del kit siepe e/o piedino d'estremità.

620 Rapida

APPARECCHIATURE ELETTRONICHE



Scheda elettronica 624BLD (incorporata nell'automatismo)

2022715 € 543,00

ACCESSORI COMUNI PER TUTTE LE APPLICAZIONI



Piastra di fondazione

490058 € 129,00



Forcella regolabile per supporto asta

428806 € 208,00



Piastra di supporto per forcella

737621 € 26,00

>>



Valvola antivandalismo

401066 € 266,00



Gruppo antipanico *

401051 € 605,00



Chiave di sblocco supplementare triangolare (confez. da 10 pz.)

713002 € 4,50



Serratura di sblocco con chiave personalizzata (dal n. 1 al n. 10)

424641-50 € 53,00

NOTA

♦ Il gruppo antipanico e la valvola antivandalismo non possono coesistere sulla stessa barriera. Consente l'apertura manuale dell'asta in caso di assenza di alimentazione elettrica.

ASTE TONDE S - Ø 75MM (ETICHETTE ADESIVE NON INCLUSE) E ACCESSORI SPECIFICI



Aste tonde S - Ø 75 mm (adesivi non compresi)

Lunghezza (mm)	Codice articolo	Prezzo €
2.300	428045	155,00
3.300	428042	185,00

Le aste tonde S dispongono di un profilo di gomma antiurto; per una ragione di bilanciamento non è possibile installare sul profilo dell'asta delle coste di sicurezza "attive".

Per un corretto bilanciamento, l'installazione di luci su asta tonda e asta tonda con siepe, per lunghezze superiori a 2.800 mm comporta la scelta di un cofano barriera per una lunghezza asta superiore di 0,5 m. N.B. Nel caso di asta con piedino e luci considerare 1 m (0,5 m luci + 0,5 m piedino).



Tasca di fissaggio per aste tonde S 615/620/B614 *

428445 € 177,00



Kit collegamento luci asta

390992 € 37,00

>>

NOTA

♦ La tasca di fissaggio asta non è compresa nel cofano e deve essere ordinata separatamente.



Cordone luminoso confez. da 12 m

390993 € 206,00



Kit 6 adesivi catarifrangenti

490117 € 20,50

ASTE RETTANGOLARI E ACCESSORI SPECIFICI



Asta rettangolare standard

Lunghezza (mm)	Codice articolo	Prezzo €
2.315	428088	152,00
2.815	428089	173,00
3.815	428090	188,00

le aste rettangolari dispongono di un profilo di gomma antiurto; per una ragione di bilanciamento non è possibile installare sul profilo dell'asta delle coste di sicurezza "attive".



Tasca di fissaggio per asta rettangolare

428342 € 83,00



Kit articolazione - H max soffitto 3 m (solo per aste rettangolari standard)

428137 € 435,00

>>

NOTA

- ◆ La tasca di fissaggio asta non è compresa nel cofano e deve essere ordinata separatamente.
- ◆ L'installazione del kit comporta la sostituzione del profilo in gomma antiurto nero con quello fornito rosso. L'utilizzo del kit non è compatibile con altri accessori installati sull'asta.



Kit collegamento luci asta

390992 € 37,00



Cordone luminoso confez. da 12 m

390993 € 206,00



Kit installazione luci asta rettangolare

390184 € 99,00

ASTE TONDE PIVOTTANTI E ACCESSORI SPECIFICI



Aste tonde pivottanti

Lunghezza (mm)	Codice articolo	Prezzo €
3.000	428176	346,00

Non è possibile utilizzare siepi, piedino e forcella in abbinamento alle aste tonde pivottanti.



Tasca di fissaggio per asta tonda pivottante - (INOX)

428163 € 788,00



Sensore sfondamento per aste tonde pivottanti

390828 € 119,00

ALTRI ACCESSORI

Pulsanti a chiave
pagina 216

Sensori Laser
pagina 234

Trasmittenti e ricevitori
pagina 208

Fotocellule e colonnette
pagina 224

Lampeggiatori
pagina 237

Accessori vari
pagina 238

B680H

Barriera automatica 24V HYbrid



ALTO
TRANSITO



Lunghezza asta max

2 - 8 m

Tempo di apertura

1,5 - 6 s



- 2.000.000 di cicli grazie al sistema Brushless + Oleodinamico e alle molle a **durata infinita**.
- Cofano rimovibile disponibile in 4 colori o in acciaio Inox.
- Estrema ottimizzazione logistica: un solo modello di barriera per tutte le lunghezze.



Guarda il video
vimeo.com/faacgroup/b680h-it



DIMENSIONI E CARATTERISTICHE TECNICHE

Modello	B680H
Tensione di alimentazione di rete	Switching: 100 ÷ 240V~ 50/60 Hz
Motore elettrico	Brushless 36V ---
Velocità di rotazione motore	1.000 ÷ 6.000 rpm
Potenza max	240 W
Portata gruppo motore-pompa	3,2 lpm
Tipo di materiale	Acciaio
Tipo di trattamento	Primer anticorrosivo 100 microns + Verniciatura in poliestere o cofano INOX
Encoder	Encoder magnetico assoluto
Tipo di rallentamento	Elettronico - tramite encoder
Tipo di asta	Tonda
Temperatura ambiente di esercizio	-20°C ÷ +65°C
Grado di protezione	IP56 (attestato TÜV)
Peso	85 Kg (65 Kg montante + 20 Kg cofano)
Tipo di olio	FAAC HP OIL
Dimensioni (LxPxH)	469 x 279 x 1100 mm
Lunghezza max asta	2 ÷ 8 m
Tempo di apertura	1,5 s (90° - 2m) - 6 s (90° - 8m)
Frequenza di utilizzo	100%
Apparecchiatura elettronica	E680

MODELLI FAMIGLIA

Modello	Codice articolo	Prezzo €
B680H	104680	2.176,00

CONFEZIONI

B680H comprende: montante barriera con apparecchiatura elettronica ed encoder assoluto, sistema oleodinamico di trasmissione del moto, accessori d'installazione, una chiave di sblocco triangolare. NON sono comprese la tasca, la molla di bilanciamento (vendute congiuntamente con un altro codice) ed il cofano.

Schemi di installazione tipo a pag. 281

APPARECCHIATURE ELETTRONICHE



Scheda elettronica
E680S
Info a pag. 192

63003452 € 565,00

COFANI



Cofano Rosso RAL 3020

416016 € 599,00



Cofano Blu RAL 5011

416017 € 599,00



Cofano Bianco RAL 9010

416018 € 599,00

>>



Cofano Grigio RAL 9006

416019 € 599,00



Cofano acciaio INOX

416020 € 1.883,00

ASTE TONDE PIVOTTANTI E ACCESSORI SPECIFICI



Aste tonde pivotanti

Lunghezza (mm)	Codice articolo	Prezzo €
3.000	428176	346,00

Non è possibile utilizzare siepi, piedino e forcella in abbinamento alle aste tonde pivotanti.



Tasca di fissaggio per asta tonda pivotante - (INOX)

428163 € 788,00



Molla S (necessaria per aste tonde pivotanti)

63000169 € 238,00

>>



Sensore sfondamento per aste tonde pivotanti

390828 € 119,00

ASTE S: FINO A 5 M DI PASSAGGIO



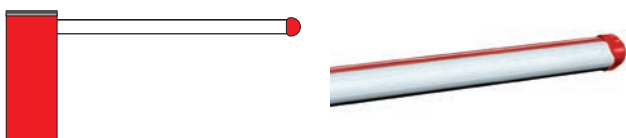
Tasca e molla di bilanciamento S

428436 € 327,00

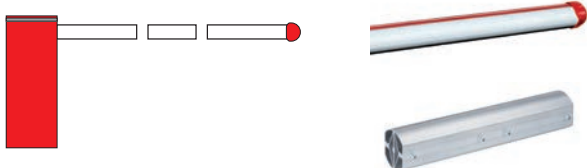
Accessori per aste tonde S in base alla luce netta del varco	Luci	Siepe	Piedino
fino a 4,5 m	X	X	X
da 4,5 m a 5 m	X		
da 4,5 m a 5 m modulari (con giunto)			

- Tutte le aste vengono fornite con gomma protettiva sul lato inferiore e predisposizione per luci sul lato superiore. Non sono compresi gli adesivi catarifrangenti.
- I profili delle aste sono a sezione tonda da 75 mm così da essere efficaci anche in zone ventose.
- Il giunto delle aste modulari risulta invisibile una volta installato.

ASTE INTERE S



ASTE MODULARI S



Modello	Codice articolo	Prezzo €
Asta Intera S 2,3 m	428045	155,00
Asta Intera S 3,3 m	428042	185,00
Asta Intera S 4,3 m	428043	230,00
Asta Intera S 5,3 m	428044	274,00

Modello	Codice articolo	Prezzo €
Giunto S	428615	55,00
Asta Iniziale S 2,3 m	428045	155,00
Asta Iniziale S 3,3 m	428042	185,00
Asta Finale S 2 m	428046	134,00

ASTE L: DA 5 M A 8 M DI PASSAGGIO



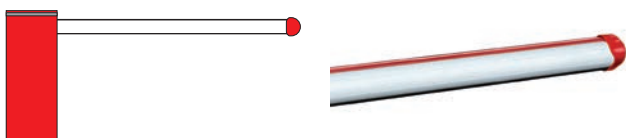
Tasca e molla di bilanciamento L

428437 € 526,00

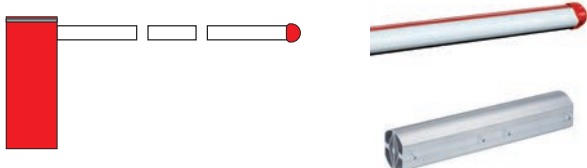
Accessori per aste tonde L in base alla luce netta del varco	Luci	Siepe	Piedino
da 5 m a 7 m	X	X	X
da 7 m a 7,5 m	X	X (senza piedino)	X (senza siepe)
da 7,5 m a 8 m	X		X

- Tutte le aste vengono fornite con gomma protettiva sul lato inferiore e predisposizione per luci sul lato superiore. Non sono compresi gli adesivi catarifrangenti.
- I profili delle aste sono a sezione ellittica 85 x 95 mm così da essere efficaci anche in zone ventose.
- Il giunto delle aste modulari risulta invisibile una volta installato.

ASTE INTERE L



ASTE MODULARI L



Modello	Codice articolo	Prezzo €
Asta Intera L 5,3 m	428047	364,00

Modello	Codice articolo	Prezzo €
Giunto L	428616	72,00
Asta Iniziale L 4 m	428048	318,00
Asta Finale L 2,3 m	428049	215,00
Asta Finale L 3,3 m	428050	274,00
Asta Finale L 4,3 m	428051	322,00

ACCESSORI COMUNI PER TUTTE LE APPLICAZIONI

											
Piastra di fondazione	Kit siepe lunghezza 2 m	Kit siepe lunghezza 3 m	Forcella regolabile per supporto asta	Piastra di supporto per forcella	Piedino di estremità regolabile per appoggio asta						
490139	€ 141,00	428441	€ 232,00	428446	€ 327,00	428806	€ 208,00	737621	€ 26,00	428805	€ 153,00

>>

											
Kit articolata per asta tonda S (max 4 m)	Lampeggiante semaforico integrato	Kit collegamento luci asta	Cordone luminoso confez. da 12 m	Kit batteria d'emergenza XBAT 24	Kit collegamento XBAT (da abbinare a 390923)						
428444	€ 677,00	410033	€ 195,00	390992	€ 37,00	390993	€ 206,00	390923	€ 192,00	390080	€ 43,00

>>

									
Kit 6 adesivi catarifrangenti	Chiave di sblocco supplementare triangolare (confez. da 10 pz.)	Serratura di sblocco con chiave personalizzata	Valvola antivandalismo salvaguarda il sistema idraulico in caso di forzature sull'asta	Gruppo antipanico					
490117	€ 20,50	713002	€ 4,50	71209101-10	€ 29,00	401069	€ 266,00	401051	€ 605,00

NOTA

- ◆ E' possibile collegare anche il lampeggiante esterno XLED
- ◆ Il gruppo antipanico e la valvola antivandalismo non possono coesistere sulla stessa barriera. Consente l'apertura manuale dell'asta in caso di assenza di alimentazione elettrica.

ALTRI ACCESSORI

Pulsanti a chiave
pagina 216

Sensori Laser
pagina 234

Trasmittenti e ricevitori
pagina 208

Fotocellule e colonnette
pagina 224

Lampeggiatori
pagina 237

Accessori vari
pagina 238

Barriera automatica 24V MHTM™



Guarda il video
vimeo.com/faacgroup/accessxl2-it

Lunghezza asta max

10 m

Tempo di apertura

8 s



- Basamento in acciaio e corpo/cover in alluminio verniciato
- Unità di azionamento MHTM™ MicroDrive, scheda elettronica di comando MGC PRO facilmente accessibile nella parte alta della barriera con loop detector bicanale integrato
- Elevata protezione con siepe anti-scavalamento



DIMENSIONI E CARATTERISTICHE TECNICHE

Modello	ACCESS XL2	ACCESS XXL
Tensione di alimentazione di rete	Switching: 85 ÷ 264 V~ 50/60Hz	
Motore elettrico	Brushless 24V~	
Potenza media	35W medio	
Tipo di materiale	Basamento in Acciaio e corpo in Alluminio	
Tipo di trattamento	Verniciatura in poliestere - corpo RAL2000 porta RAL7021	
Encoder	Integrato nel motoriduttore MHTM™ MicroDrive	
Tipo di rallentamento	Elettronico e meccanico	
Tipo di asta	Microboom XL ottagonale	
Temperatura ambiente di esercizio	-30°C ÷ +55°C	
Grado di protezione	IP54	
Peso	108Kg	112 Kg
Dimensioni (LxPxH)	435 x 360 x 1164 mm	
Lunghezza max asta	6m (con siepe anti-scavalamento)	Fino 10m
Tempo di apertura	6s	8s
Frequenza di utilizzo	100%	
Apparecchiatura elettronica	MGC Pro	

CONFEZIONI

XL2 e XXL comprendono: Corpo barriera, motoriduttore elettromeccanico MHTM con trasmissione moto, apparecchiatura elettronica, accessori di installazione
NON sono comprese aste e accessori

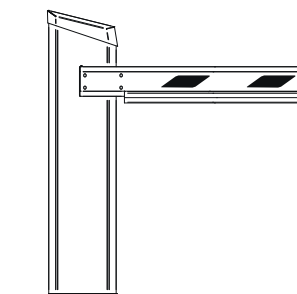
OPZIONI

Opzioni	Access XL2	Access XXL
Colori speciali	x	x
Kit siepe standard	x	x
Kit siepe con protezione anti-scavalcamento (altezza = 1,30 m)	x (Per aste lunghe fino a 6 m)	x (Per aste lunghe fino a 6 m)
Kit siepe con protezione anti-scavalcamento (altezza = 1,80 m)	x (Per aste lunghe fino a 6 m)	x (Per aste lunghe fino a 6 m)
Supporto a pendolo*	x	x
Paletto di supporto*	x	x
Kit di bloccaggio asta	x	x
Illuminazione asta, rosso**	x	x
Strisce luminose, rosso/verde***	x	x
Illuminazione coperchio	x	x
Interruttore a chiave	x	x
Modulo radio	x	x
Modulo Ethernet	x	x
Modulo RS485	x	x
Modulo CAN (conteggio)	x	x
Secondo modulo di rilevamento	x	x
Modulo GSM	x	x
Barriera fotoelettrica	x	x

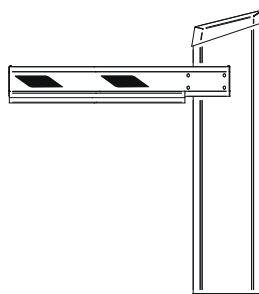
* Entrambi i modelli devono essere sostenuti da un supporto a pendolo o da un paletto di supporto.

** In caso di protezione anti-scavalcamento, l'installazione è possibile solo sul retro dell'asta.

*** Non è consentita la combinazione con il kit siepe standard.



Barriera sinistra



Barriera destra

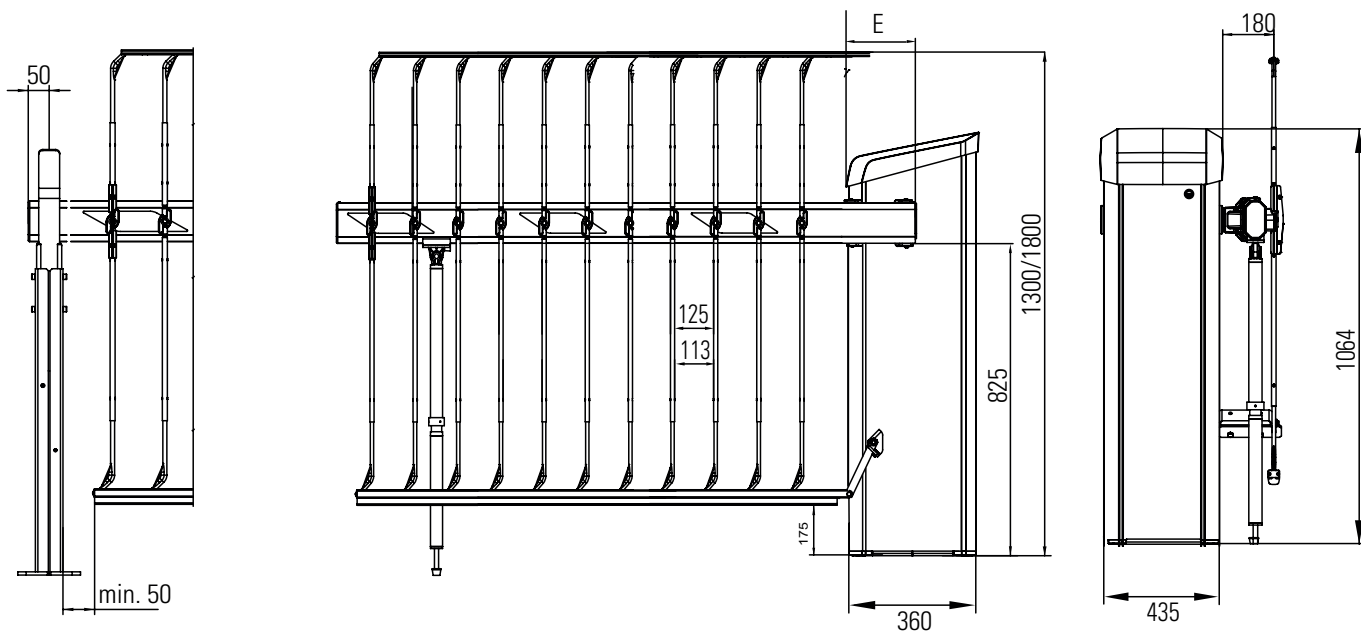
Il corpo barriera destro o sinistro si determina guardando la barriera dal lato opposto al fissaggio asta. Normalmente l'asta si trova all'esterno della proprietà. Il corpo barriera è fornito di molle di bilanciamento necessarie per la configurazione indicata. Asta, piedino e/o forcella di supporto devono sempre essere ordinati separatamente.

NOTA

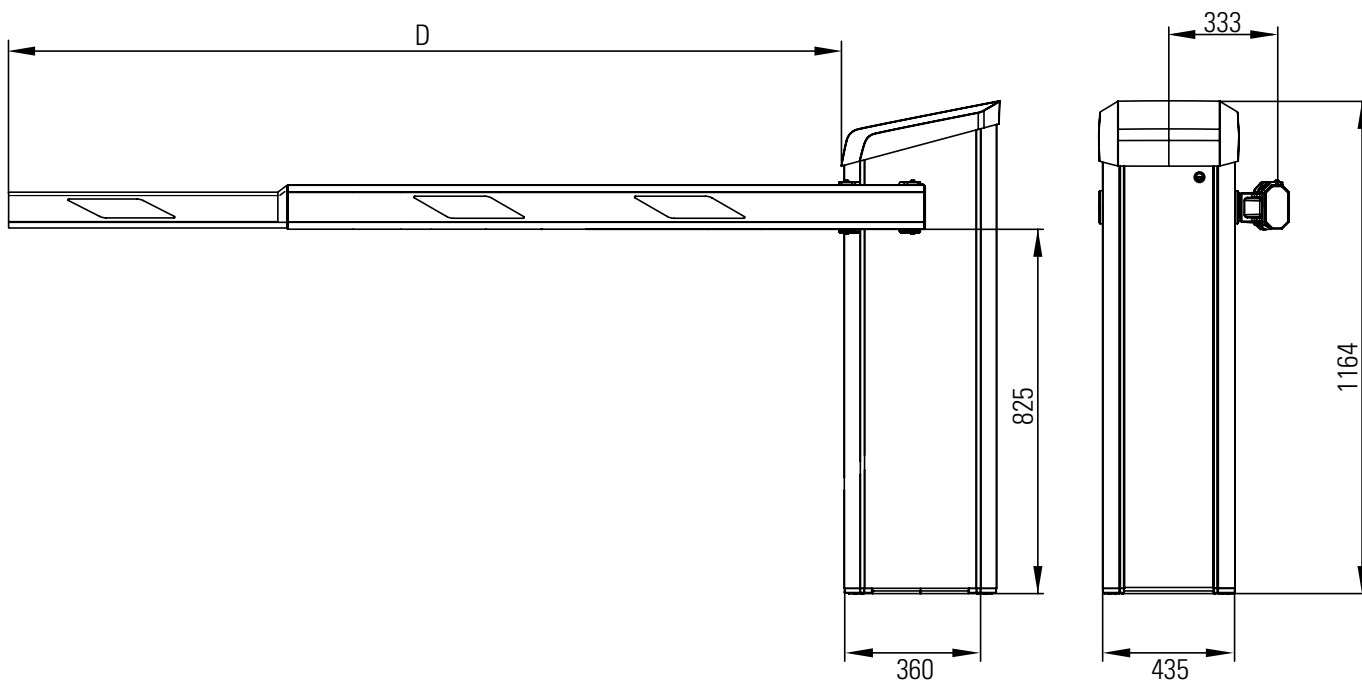
le barriere Access richiedono l'utilizzo di dispositivi di sicurezza monitorati prima del movimento. La scheda di comando MGC Pro è dotata di loop detector bic canale, nel caso in cui i loop non venissero utilizzati è necessario utilizzare almeno una coppia di fotocellule LS11

Access XL2/XXL

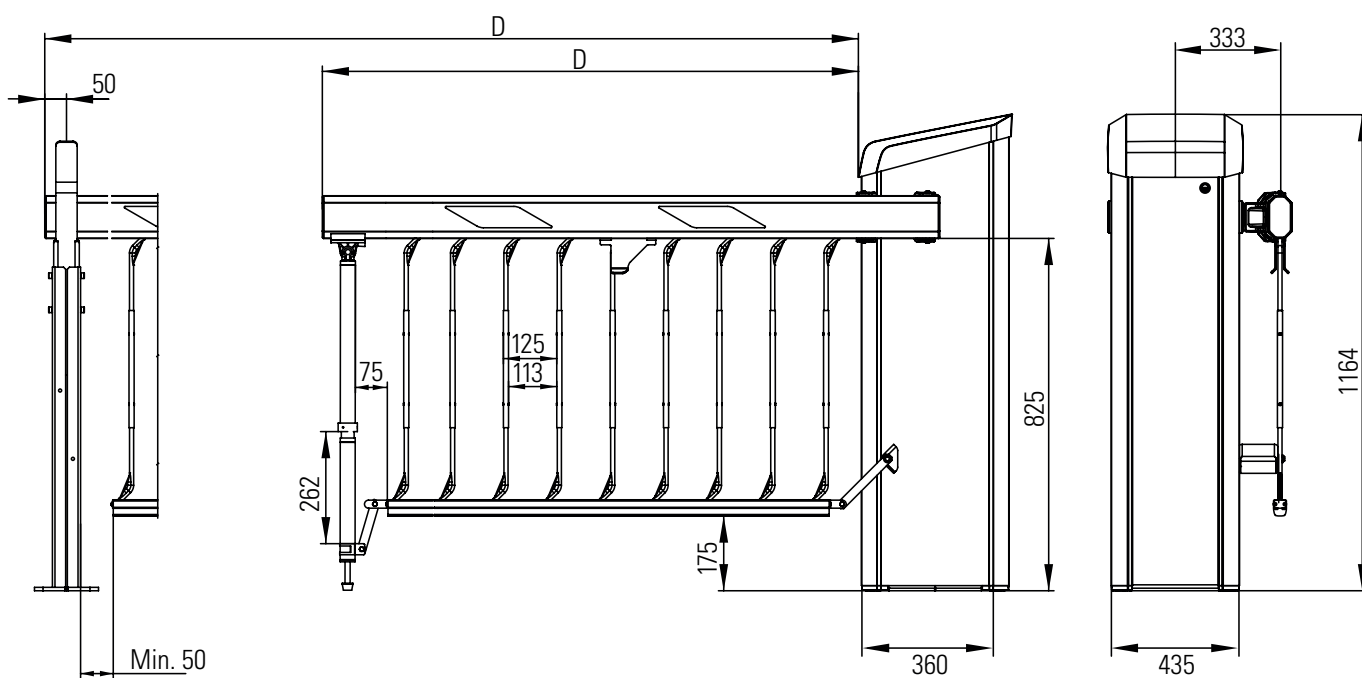
QUOTE D'INSTALLAZIONE (MM) ACCESS XL2



QUOTE D'INSTALLAZIONE (MM) ACCESS XXL



QUOTE D'INSTALLAZIONE (MM) ACCESS XXL CON SIEPE



Per ulteriori configurazioni consultare il manuale di istruzioni

**ALTRI
ACCESSORI**

**Pulsanti a
chiave**
pagina 216

Sensori Laser
pagina 234

**Trasmittenti e
riceventi**
pagina 208



TOLL

Barriera di pedaggio 24V MHTM™



Le barriere TOLL sono ideali per essere installate in corrispondenza di ponti, gallerie e strade. L'innovativa tecnologia di azionamento MHTM™ si caratterizza per la sua velocità, per la sua efficienza energetica e perché non necessita di manutenzione. Tutto ciò si traduce in una riduzione a lungo termine dei costi di gestione. Le barriere TOLL possono essere adattate alle esigenze specifiche dell'utente: sono disponibili cinque diversi modelli, con tempi di apertura compresi tra 1,3 e 0,3 secondi e integrabili con diversi dispositivi di controllo, flange e aste per barriere. Tutti i tipi di asta possono essere forniti con la flangia anti-collisione (opzionale). In caso di collisione con un veicolo, l'asta verrà completamente disinnestata e in un secondo momento sarà possibile ricollegarla manualmente. Per le aste leggere, è disponibile anche la flangia anti-collisione automatica, che si reinnesta automaticamente in seguito ad una collisione con un veicolo.

- Tempo minimo di apertura e chiusura 0,3 sec.
- Costi operativi ridotti grazie alla tecnologia di azionamento MHTM™, efficiente e a lunga durata
- Estremamente intuitiva e con accessibilità ottimale
- Progettata per 10 milioni di cicli di apertura e chiusura

reddot design award
winner 2012German
Design Award
SPECIAL
MENTION 2014

DIMENSIONI E CARATTERISTICHE TECNICHE

Modello	Toll	Toll Pro	Toll Pro 2	Toll HighSpeed	Toll HighSpeed 2
Larghezza varco			max. 3.0 m		max. 3.2 m (con 2 barriere)
Tempo di apertura e chiusura	1.3 sec.	0.9 sec.	0.7 sec.	0.6 sec.	0.3 sec.
Consumo max	max. 55 W	max. 95 W	max. 225 W	max. 320 W	max. 450 W
Tecnologia di azionamento	MHTM™				
Tensione di alimentazione	85-264 VAC, 50/60 Hz				
Frequenza di utilizzo	100 %				
Dimensioni (LxPxH)	315 x 360 x 1115 mm				
Grado di protezione	IP 54				
Temperatura ambiente di esercizio	Da -30 a +55 °C				
Grado di protezione	IP 54				
Peso	circa 42 kg		circa 43 kg		circa 44 kg
Colori standard	RAL 2000				
Asta per barriere	3 modelli disponibili				
Unità di controllo	3 modelli disponibili				
Numero di ingressi digitali	8				
Numero di uscite relè / digitali	6/4				
Regolazione velocità chiusura	Sì				

SISTEMI DI CONTROLLO

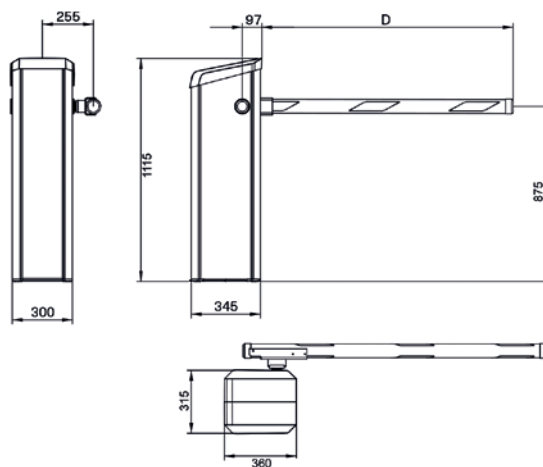
Sistemi di controllo	MGC senza loop detector	MGC con loop detector	MGC Pro
Rilevamento a 2 canali		X	X
Ingressi/uscite regolabili			X
3 velocità apertura			X

OPZIONI

Opzioni	Toll	Toll Pro	Toll Pro 2	Toll HighSpeed	Toll HighSpeed 2
Colori speciali	X	X	X	X	X
Asta tonda (MicroBoom-T)	fino a 3.0 m	fino a 3.0 m	fino a 3.0 m	fino a 3.0 m	fino a 1.5 m
Asta ottagonale (MicroBoom-S)	fino a 3.5 m	fino a 2.5 m	fino a 2.5 m	fino a 2.5 m	
Asta leggera (MicroBoom-AT)	fino a 3.0 m	fino a 3.0 m	fino a 3.0 m	fino a 3.0 m	fino a 1.5 m
Flangia anti-collisione	solo asta leggera	solo asta leggera	solo asta leggera	solo asta leggera	solo asta leggera
Contatto di discesa asta	X	X	X	X	X
Illuminazione coperchio	X	X	X	X	X
Interruttore a chiave	X	X	X	X	X
Modulo radio	X	X	X	X	X
Modulo Ethernet	X	X	X	X	X
Modulo RS485	X	X	X	X	X
Modulo CAN (Conteggio)	X	X	X	X	X
Secondo modulo di rilevamento	X	X	X	X	X
Modulo GSM	X	X	X	X	X
Barriera fotoelettrica di sicurezza	X	X	X	X	X
Batteria di backup	X	X			

Per un'offerta economica contattare il referente commerciale FAAC di zona.

QUOTE D'INSTALLAZIONE (MM)



Per ulteriori configurazioni consultare il manuale di istruzioni

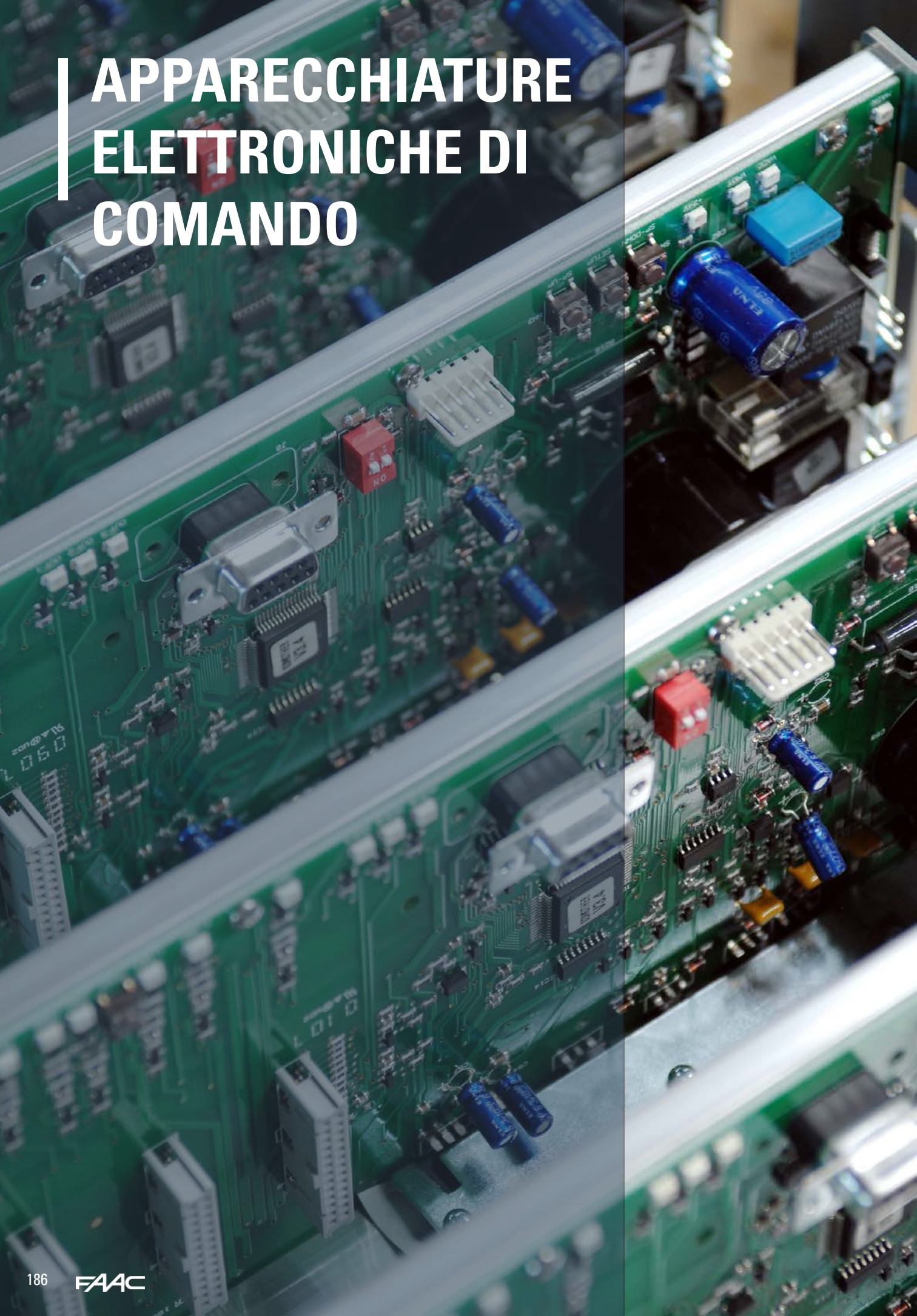
ALTRI ACCESSORI

Pulsanti a chiave
pagina 216

Sensori Laser
pagina 234

Trasmittenti e riceventi
pagina 208

APPARECCHIATURE ELETTRONICHE DI COMANDO



Contenitori



Mod. L

CARATTERISTICHE TECNICHE

Modello	Contenitore Mod. L
Grado di protezione	IP55
Chiusura coperchio	Serratura a chiave triangolare di serie Serratura a chiave codificata (optional)
Dimensioni (LxPxH)	213 x 118 x 270 mm

Modello	Codice articolo	Prezzo €
Contenitore mod. L per schede elettroniche	720118	55,00



Mod. E

CARATTERISTICHE TECNICHE

Modello	Contenitore Mod. E
Grado di protezione	IP55
Chiusura coperchio	Con 4 viti autofilettanti
Dimensioni (LxPxH)	204 x 85 x 265 mm

Modello	Codice articolo	Prezzo €
Contenitore mod. E per schede elettroniche	720119	35,00



Mod. LM

CARATTERISTICHE TECNICHE

Modello	Contenitore Mod. LM
Grado di protezione	IP55
Chiusura coperchio	Serratura a chiave triangolare di serie Serratura a chiave codificata (optional)
Dimensioni (LxPxH)	246 x 142 x 353 mm

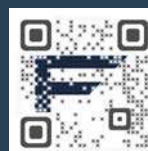
Modello	Codice articolo	Prezzo €
Contenitore mod. LM per schede elettroniche	720309	83,00

ACCESSORI



Serratura di sblocco
con chiave per mod.
L e LM

712805 € 31,00



CANCELLI A BATTENTE

SCHEDE ELETTRONICHE

E045S

E145S

E024S

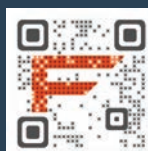
E034

Motore Elettrico	230V~	230V~	24V ---	24V ---
Display di programmazione	•	•		•
Logiche di funzionamento "automatiche-semiautomatiche"	•	•	•	•
Logiche di funzionamento "a uomo presente"	•	•	•	•
Logiche di funzionamento "personalizzabili"		•		
Ingresso sicurezza	•	•	•	•
Logiche di funzionamento delle sicurezze	•	•		•
Anta svincolata / apertura parziale	•	•	•	•
Uscita Elettroserratura	•	•	•	•
Uscita stato automazione	•	•	•	•
Lampada spia	•	•	•	•
Lampada di cortesia o contatto temporizzato		•	•	•
Fincorsa elettrico/elettronico apertura e chiusura		•		
Rallentamento	•	•	•	•
Rilevamento ostacoli	• (con SAFecoder)	• (con SAFecoder)	•	•
Rallentamento con "lettura" posizione cancello	• (con SAFecoder)	• (con SAFecoder)	•	•
Possibilità collegamento timer esterno	•	•	•	•
Possibilità di ritardo anta in chiusura	•	•	•	•
Possibilità di ritardo anta in apertura	•	•	•	•
Regolazione coppia	•	•	•	•
Fail Safe (test automatico fotocellule)	•	•	•	•
Segnalazione stato ingressi	•	•	•	•
Diagnostica intelligente	•	• (avanzata)		•
Ciclo d'apprendimento delle posizioni di apertura e chiusura	•	•	•	•
Test Operatori	•	•		•
Prelampeggio	•	• (regolabile)	•	•
Conteggio numero cicli		•		•
Richiesta manutenzione		•		
Programmazione tramite PC/MAC				
BUS 2easy	•	•	•	•
OmniDEC	•	•	•	•
FDS	•	•	•	•
Convergenza tecnologica	•	•		•
Ingresso Connettività (Simply Connect)	•	•		•
Ingressi programmabili	• (Simply Connect)	• (Simply Connect)		• (Simply Connect)
Uscite programmabili	• (Simply Connect)	•		• (Simply Connect)
Funzione automazioni contrapposte (Primario Secondario)		•		
Timer Integrato programmabile		•		• (Simply Connect)
Codice	790077	790076	790286	102011 Con contenitore
PREZZO	256,00 €	446,00 €	366,00 €	382,00 €



PORTE SEZIONALI, INDUSTRIALI E BASCULANTI

PORTE SEZIONALI, INDUSTRIALI E BASCULANTI					
E124S	540 BPR	E600	E700HS	E1000	E550
24V $\overline{\text{---}}$ (Fino a 36V $\overline{\text{---}}$)	230V~	24V $\overline{\text{---}}$			230V~
•					•
•	•		•		•
•	•				•
•					
•	•		•		•
•					
•			•		
•					
•			•		•
•	•		•		•
•	•				•
•			•		•
•			•		•
•	• (con encoder)		• (con encoder)		•
•	•		•		•
•					
•			•		•
•			•		•
•	•		•		•
• (avanzata)					
•			•		
•					•
• (regolabile)			•		•
•					
•					
•					
•			•		
•	• (con RP-RP2)				• (con RP-RP2)
•					
•					
• (Simply Connect)					
•					
•					•
790305	402502	2024015	63002425	2024025	2022855
575,00 €	493,00 €	159,00 €	175,00 €	188,00 €	264,00 €



SCHEDA ELETTRONICA	740D	578D	780D	E781
Motore Elettrico		230V~		230V~
Display di programmazione		•		•
Logiche di funzionamento "automatiche-semiautomatiche"		•		•
Logiche di funzionamento "a uomo presente"		•		•
Logiche di funzionamento "personalizzabili"				•
Ingresso Sicurezza		•		•
Logiche di funzionamento delle Sicurezze		•		•
Anta svincolata / apertura parziale		•		•
Uscita Elettroserratura		•		•
Uscita stato automazione		•		•
Lampada spia		•		•
Lampada di cortesia o contatto temporizzato		•		•
Finecorsa elettrico/elettronico apertura e chiusura		•		•
Rallentamento		•		•
Rilevamento ostacoli		•		(Encoder)
Rallentamento con "lettura" posizione cancello		•		(Encoder)
Possibilità collegamento timer esterno		•		•
Regolazione coppia		•		•
Fail Safe (test automatico fotocellule)		•		•
Segnalazione stato ingressi		•		(Led)
Diagnostica intelligente				•
Ciclo d'apprendimento delle posizioni di apertura e chiusura				•
Test Operatori		•		•
Prelampeggio		•		•
Conteggio numero cicli				•
Richiesta manutenzione		•		•
Programmazione tramite PC/MAC				
BUS 2easy				•
OmniDEC				•
FDS		• (con RP-RP2)		•
Convergenza tecnologica				•
Ingresso Connettività (Simply Connect)				•
Ingressi programmabili				• (Simply Connect)
Uscite programmabili		•		•
Funzione automazioni contrapposte (Primario/Secondario)				•
Codice	202269	790922	63000710	63003478
PREZZO	211,00 €	368,00 €	352,00 €	487,00 €



BARRIERE

SCHEDA ELETTRONICA	624BLD	E614
Motore Elettrico	230V~	24V ---
Display di programmazione	•	•
Logiche di funzionamento "automatiche-semiautomatiche"	•	•
Logiche di funzionamento "a uomo presente"	•	•
Logiche di funzionamento "personalizzabili"	•	
Ingresso Sicurezza	•	•
Logiche di funzionamento delle Sicurezze		
Uscita stato automazione	•	•
Lampada spia	•	•
Lampada di cortesia o contatto temporizzato		•
Fincorsa elettrico/elettronico apertura e chiusura	•	•
Rallentamento	•	•
Rilevamento ostacoli		•
Rallentamento con "lettura" posizione cancello		• (preimpostato)
Possibilità collegamento timer esterno	•	•
Regolazione coppia	•	•
Fail Safe (test automatico fotocellule)	•	•
Segnalazione stato ingressi	•	•
Diagnostica intelligente	•	•
Ciclo d'apprendimento delle posizioni di apertura e chiusura		•
Test Operatori	•	•
Prelampeggio	• (regolabile)	•
Conteggio numero cicli		•
Richiesta manutenzione	•	•
Programmazione tramite PC/MAC		
BUS 2easy	•	•
OmniDEC		•
FDS	• (con RP-RP2)	
Convergenza tecnologica		
Ingresso Connettività (Simply Connect)		
Ingressi programmabili		
Uscite programmabili	•	•
Funzione automazioni contrapposte (Primario/Secondario)	•	•
Codice	2022715	63001034
PREZZO	543,00 €	421,00 €

BARRIERE		SERRANDE
615 BPR	E680S	200MPS
230V~	36V ===	230V
	•	
•	•	•
•	•	
	•	
•	•	•
	•	
	•	
•		
•	•	
	•	
	•	
Encoder	Encoder	
•	•	
	•	
•	•	
•	•	•
	•	
	•	
	•	
•	• (regolabile)	•
	•	
	•	
	•	
	•	
• (con RP-RP2)	•	• (con RP-RP2)
	•	
	•	
	•	
790281	63003452	790905
238,00 €	565,00 €	110,00 €



ACCESSORI

Dispositivi Simply Connect	196
Applicazioni Simply Connect	197
Sistema 433-868MHz FDS	200
Sistema 433-868MHz FDS BD	202
XTO - Sistema 868MHz SLH-DS	204
XTO - Sistema 433 MHz SLH-SL-DS-RC	206
Sistema 868MHz SLH LR	208
Sistema 433MHz SLH LR	210
Sistema SLHP LR	212
Sistema 433MHz RC	214
Datori d'impulso semplici	216
Datori d'impulso elettronici	220
Datori d'impulso per applicazioni speciali	223
Alimentatore supplementare	223
Fotocellule da parete orientabili	224
Fotocellule da parete o incasso	226
XS Costa di sicurezza	227
Unità di controllo per coste di sicurezza	229
Sistema Radio Coste	230
SAFEcoder	231
XLC	232
XUSB	233
Sensori Laser	234
M60 Costa elettromeccanica	235
SAFE PRO - misuratore curva d'impatto	236
Lampeggiatori	237
Accessori e materiali di consumo	238

Dispositivi Simply Connect

I dispositivi Simply Connect funzionano con connessione su rete dati mobile GSM (XMBX4) o con connessione WiFi - LAN (XWBL) alla rete domestica/aziendale.

I dispositivi XMBX4 e XWBL Simply Connect possono essere abbinati direttamente alle automazioni compatibili (schede elettroniche).

Il dispositivo XMBX4 dispone di connessione GSM ed è fornito di eSIM integrata: non è necessario acquistare alcuna SIM dati. Entrambi i dispositivi sono inoltre dotati di connettività BLE per la gestione delle automazioni in prossimità delle stesse.

XMBX4



Modello	Descrizione	Codice articolo	Prezzo €
XMBX4	XMBX4 Modulo di connettività GSM	787510	312,00

DIMENSIONI E CARATTERISTICHE TECNICHE

Modello	XMBX4
Tensione di alimentazione	5VDC
Corrente assorbita	100mA a 24V $\overline{\text{---}}$ (500mA a 5V $\overline{\text{---}}$)
Connessioni	LTE CAT M1 – CAT NB1 - EGPRS BLE (Bluetooth Low Energy 4.2) – 2.4Ghz
Tipologia di installazione	ad innesto su scheda compatibile
Temperatura di esercizio	-20°C ÷ +55°C

XWBL



Modello	Descrizione	Codice articolo	Prezzo €
XWBL	Dispositivo Simply Connect WiFi/LAN/BLE	787378	116,00

CARATTERISTICHE TECNICHE

Modello	XWBL
Tensione di alimentazione	5VDC
Corrente assorbita	100mA a 24V $\overline{\text{---}}$ (500mA a 5V $\overline{\text{---}}$)
Connessioni	WiFi 802.11 b/g/n – 2.4Ghz BLE (Bluetooth Low Energy 4.2) – 2.4Ghz LAN RJ45 connector - IEEE 802.3
Tipologia di installazione	ad innesto su scheda compatibile
Temperatura di esercizio	-20°C ÷ +55°C

Dispositivi Simply Connect

XMULTICOM è una scheda di interfaccia sulla quale è possibile innestare un dispositivo di connettività XWBL o XMBX4, per ottenere la connettività Simply Connect con qualsiasi tipo di automazione non direttamente compatibile con i dispositivi XMBX4 e XWBL.

XRS485 è una scheda utilizzabile in abbinamento a XMULTICOM, per comandare tramite Simply Connect automazioni FAAC non compatibili coi dispositivi radio FDS.



XMULTICOM



Modello	Descrizione	Codice articolo	Prezzo €
XMULTICOM	Scheda XMULTICOM	790418	221,00

CARATTERISTICHE TECNICHE

Modello	XMULTICOM
Tensione di alimentazione	24VAC - 24VDC
Corrente assorbita	150 mA
Connessioni	nessuna necessità di dispositivo XWBL o XMBX4
Connettore estraibile	Alimentazione - RS485 - Ingressi/Uscite
Ingressi in morsettiera	2
Uscite in morsettiera	2
Connettore rapido	innesto rapido per XWBL o XMBX4
Decodifica segnale radio	SLH
Tipologia di installazione	su barra a DIN
Grado di protezione	IP20
Temperatura di esercizio	-20°C ÷ +55°C

XRS485



Modello	Descrizione	Codice articolo	Prezzo €
XRS485	Scheda interfaccia XRS485	787349	84,00

CARATTERISTICHE TECNICHE

Modello	XRS485
Tensione di alimentazione	5VDC
Corrente assorbita	50 mA
Connessioni	RS485
Tipologia di installazione	ad innesto su scheda compatibile
Temperatura di esercizio	-20°C ÷ +55°C

Automazioni FAAC **COMPATIBILI** con Simply Connect

SCHEDE ELETTRONICHE
COMPATIBILI
CON SIMPLY CONNECT

E034, E045S, E124, E124S, E145, E145S,
E1RD, E1SL/ E2SL, E680S, E781, E952

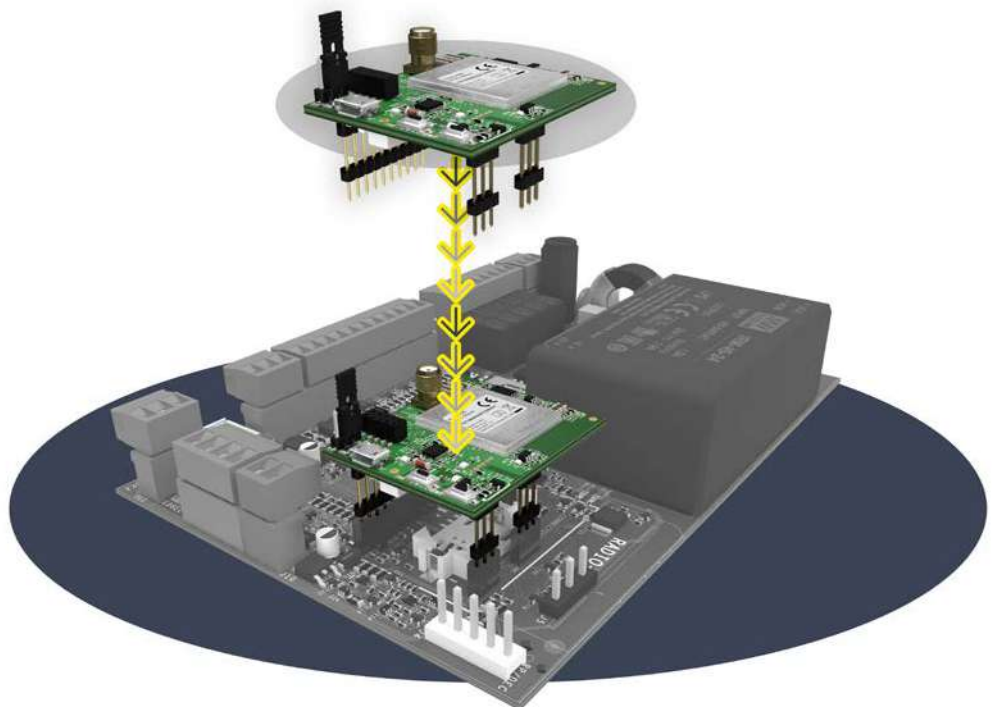


XWBL
o **XMBX4**



Innesto diretto del modulo XWBL o XMBX4 sulla scheda elettronica

Come si innesta
un **modulo**
Simply Connect
su una **scheda**
elettronica
compatibile?



Automazioni FAAC **NON COMPATIBILI** con Simply Connect

SCHEDE ELETTRONICHE **NON COMPATIBILI** CON SIMPLY CONNECT

Non presenti nell'elenco
"Schede elettroniche compatibili"
o di altra tipologia.

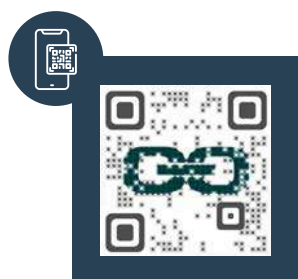


XWBL
o **XMBX4**



Tramite la scheda di interfaccia **XMULTICOM**, qualsiasi automazione diventa gestibile con Simply Connect

XMULTICOM



Per scoprire tutte le
funzionalità, visita

www.faacsimplyconnect.com

I vantaggi di Simply Connect

PER IL PROFESSIONISTA

Programmazione e gestione da remoto tramite web e/o app di tutte le automazioni connesse alla piattaforma cloud Simply Connect: diagnosi, verifica anomalie, intervento a distanza e organizzazione della propria attività.

PER L'UTENTE

Interazione da remoto tramite web e/o app con le automazioni connesse alla piattaforma cloud Simply Connect: invio comandi, anche vocali e controllo a distanza della propria automazione e concessione o revoca dei diritti di accesso ad altri utilizzatori.

Sistema 433-868MHz FDS

NEW



XT2 FDS 433-868



XT4 FDS 433-868

Frequenza d'utilizzo 433,92 - 868,35 MHz

Tipo di codifica: tecnologia FDS

FDS = FAAC DIGITAL SIGNATURE: Protocollo radio basato sulla modulazione di frequenza con prestazioni ottimali in termini di autonomia e durata della batteria; la trasmissione radio è protetta dall'algoritmo di crittografia simmetrica **AES-128 con chiave a 128 bit**. L'autenticità delle trasmettenti è verificata mediante una catena di certificati di sicurezza personalizzati FAAC.

Vantaggi:

Massima sicurezza contro la clonazione ottenuta grazie all'avanzato schema di sicurezza potenziato dall'adozione delle tecnologie hardware **Secure Vault™** (certificato **PSA™** Livello 3) e **TrustZone®**: lo "stato dell'arte" per proteggere le transazioni finanziarie digitali e i dispositivi/reti IoT ad alta sicurezza.

Doppia frequenza: le trasmettenti e le riceventi sono in grado di comunicare a 868MHz-433MHz in time sharing, senza dover scegliere preventivamente la frequenza di lavoro, semplificando così la gestione delle attività di installazione/manutenzione.

Facilità di memorizzazione: nuove procedure semplificate di memorizzazione/gestione delle trasmettenti sia tramite autoapprendimento che tramite memorizzazione diretta sul ricevente.

Compatibile con SLH: le trasmettenti FDS possono, in caso di necessità, essere utilizzate su sistemi SLH esistenti.

Soluzione PHYGITAL: le trasmettenti FDS sono il primo prodotto PHYGITAL di FAAC.

Grazie all'integrazione con **Simply Connect** è possibile ottenere una gestione remota completa (aggiunta di una o più trasmettenti tramite Matrix-Code, possibilità di rimuovere, abilitare, disabilitare le trasmettenti e gestire le fasce orarie di funzionamento) senza la necessità di utilizzare programmatori dedicati o di essere presenti sul posto.



Guarda il video FDS:
vimeo.com/faacgroup/fds-it



Modello	Decodifica	Descrizione	Colore	Codice articolo	Prezzo €
XT2 FDS 433-868	FDS	Trasmettente 2 canali (quantità multipla vendibile 16 pz)	Nera	787017	87,00 cad.
XT4 FDS 433-868		Trasmettente 4 canali (quantità multipla vendibile 16 pz)	Nera	787018	113,00 cad.



La ricezione del segnale radio emesso dalla trasmittente può essere realizzata scegliendo tra una delle seguenti soluzioni:



XF FDS 433-868

1) **Modulo di frequenza** (compatibile con tutte le centraline elettroniche FAAC dotate del sistema di decodifica FDS, riconoscibili dal logo dedicato)



Modello	Descrizione	Codice articolo	Prezzo €
XF FDS 433-868	Modulo di frequenza	787025	132,00



RP FDS 433-868

2) **Ricevente ad innesto rapido** (compatibile con tutte le apparecchiature elettroniche FAAC dotate di connettore ad innesto rapido a 5 pin, o utenze esterne tramite la connessione all'interfaccia relè RP accessoria)



Modello	Descrizione	Codice articolo	Prezzo €
RP FDS 433-868	Innesto 1 canale	787021	171,00
RP2 FDS 433-868	Innesto 2 canali	787022	274,00



XRN 433-868

4) **Ricevente esterna** (sistema con decodifica integrata FDS-SLH-RC-DS in contenitore dedicato per utilizzo esterno)



Modello	Descrizione	Codice articolo	Prezzo €
XR2N 433-868	Ricevente XR2N FDS 433-868 Mhz	787023	103,00
XR4N 433-868	Ricevente XR4N FDS 433-868 Mhz	787024	178,00

CARATTERISTICHE TECNICHE

Modello	XR2N 433-868	XR4N 433-868
Tensione di alimentazione	12 ÷ 24 V~ - 12 ÷ 24 V~	
Frequenza di ricezione	433.92 Mhz - 868.35 Mhz	
Corrente assorbita	100 mA	
Decodifica segnale radio	FDS-DS-SLH-RC	
Memoria codici radio	248	248 CH 1-2 / 248 CH 3-4
Numero canali	2	4
Numero uscite a relè (N.A.)	1 impulsiva (CH1) 1 impulsiva /fissa (selezionabile) (CH 2)	
Portata contatti	0,5 A / 120 VA	
Grado di protezione	IP 44	
Temperatura ambiente di esercizio	-20° C ÷ +55° C	
Dimensioni (LxPxH)	90 x 70 x 32,5 mm	

ACCESSORI



Antenna per ricevente RP / XF / XR2 / XR4 con staffa di fissaggio e cavo coassiale 5 m

412003 € 59,00



Interfaccia Relè per l'utilizzo di riceventi RP per collegamenti filari

787725 € 48,00



Modulo estensione quadricanale Multidec

102845 € 55,00



Confezione cover protettive per trasmettenti FDS

120002 € 12,50



Bumper aletta parasole per trasmettenti FDS

120003 € 8,50



XIR Interfaccia radio ♦

202275 € 12,50

NOTA

♦ Per garantire la compatibilità dei modelli D600, D700, D1000, B614 con il sistema FDS, da utilizzare in combinazione con il ricevitore FDS RP/RP2.

NEW



XT2 FDS BD 433-868



XT4 FDS BD 433-868

Frequenza d'utilizzo 433,92 - 868,35 MHz

Tipo di codifica: tecnologia FDS

FDS = FAAC DIGITAL SIGNATURE: Protocollo radio basato sulla modulazione di frequenza con prestazioni ottimali in termini di autonomia e durata della batteria; la trasmissione radio è protetta dall' algoritmo di crittografia simmetrica **AES-128 con chiave a 128 bit**. L'autenticità delle trasmissioni è verificata mediante una catena di certificati di sicurezza personalizzati FAAC.

BD = BIDIREZIONALE: le trasmissioni e le riceventi sono "ricetrasmittenti", quindi in grado di scambiare informazioni tra loro.

Vantaggi:

Massima sicurezza contro la clonazione ottenuta grazie all'avanzato schema di sicurezza potenziato dall'adozione delle tecnologie hardware **Secure Vault™** (certificato **PSA™** Livello 3) e **TrustZone®**: lo "stato dell'arte" per proteggere le transazioni finanziarie digitali e i dispositivi/reti IoT ad alta sicurezza.

Doppia frequenza: le trasmissioni e le riceventi sono in grado di comunicare a 868MHz-433MHz in time sharing, senza dover scegliere preventivamente la frequenza di lavoro, semplificando così la gestione delle attività di installazione/manutenzione.

Bidirezionale: Le trasmissioni BD sono in grado di:

- Fornire un feedback di comando ricevuto da parte della ricevente
- Interrogare lo stato dell'automazione (chiuso/non chiuso)

Tag integrato: le trasmissioni BD sono dotate di un TAG integrato compatibile con i lettori XTR B.

Facilità di memorizzazione: nuove procedure semplificate di memorizzazione/gestione delle trasmissioni sia tramite autoapprendimento che tramite memorizzazione diretta sul ricevente.

Compatibile con SLH: le trasmissioni FDS possono, in caso di necessità, essere utilizzate su sistemi SLH esistenti.

Soluzione PHYGITAL: le trasmissioni FDS sono il primo prodotto PHYGITAL di FAAC.

Grazie all'integrazione con **Simply Connect** è possibile ottenere una gestione remota completa (aggiunta di una o più trasmissioni tramite Matrix-Code, possibilità di rimuovere, abilitare, disabilitare le trasmissioni e gestire le fasce orarie di funzionamento) senza la necessità di utilizzare programmatori dedicati o di essere presenti sul posto.



Guarda il video FDS:
vimeo.com/faacgroup/fds-it



Modello	Decodifica	Descrizione	Colore	Codice articolo	Prezzo €
XT2 FDS BD 433-868	FDS	Trasmittente 2 canali (quantità multipla vendibile 16 pz)	Nera	787019	95,00 cad.
XT4 FDS BD 433-868		Trasmittente 4 canali (quantità multipla vendibile 16 pz)	Nera	787020	126,00 cad.



La ricezione del segnale radio emesso dalla trasmittente può essere realizzata scegliendo tra una delle seguenti soluzioni:



XF FDS 433-868

1) **Modulo di frequenza** (compatibile con tutte le centraline elettroniche FAAC dotate del sistema di decodifica FDS, riconoscibili dal logo dedicato)



Modello	Descrizione	Codice articolo	Prezzo €
XF FDS 433-868	Modulo di frequenza	787025	132,00



RP FDS 433-868

2) **Ricevente ad innesto rapido** (compatibile con tutte le apparecchiature elettroniche FAAC dotate di connettore ad innesto rapido a 5 pin, o utenze esterne tramite la connessione all'interfaccia relè RP accessoria)



Modello	Descrizione	Codice articolo	Prezzo €
RP FDS 433-868	Innesto 1 canale	787021	171,00
RP2 FDS 433-868	Innesto 2 canali	787022	274,00



XRN 433-868

4) **Ricevente esterna** (sistema con decodifica integrata FDS-SLH-RC-DS in contenitore dedicato per utilizzo esterno)



Modello	Descrizione	Codice articolo	Prezzo €
XR2N 433-868	Ricevente XR2N FDS 433-868 Mhz	787023	103,00
XR4N 433-868	Ricevente XR4N FDS 433-868 Mhz	787024	178,00

CARATTERISTICHE TECNICHE

Modello	XR2N 433-868	XR4N 433-868
Tensione di alimentazione	12 ÷ 24 V~ - 12 ÷ 24 V~	
Frequenza di ricezione	433.92 Mhz - 868.35 Mhz	
Corrente assorbita	100 mA	
Decodifica segnale radio	FDS-DS-SLH-RC	
Memoria codici radio	248	248 CH 1-2 / 248 CH 3-4
Numero canali	2	4
Numero uscite a relè (N.A.)	1 impulsiva (CH1) 1 impulsiva /fissa (selezionabile) (CH 2)	
Portata contatti	0,5 A / 120 VA	
Grado di protezione	IP 44	
Temperatura ambiente di esercizio	-20° C ÷ +55 ° C	
Dimensioni (LxPxH)	90 x 70 x 32,5 mm	

ACCESSORI



Antenna per ricevente RP / XF / XR2 / XR4 con staffa di fissaggio e cavo coassiale 5 m

412003 € 59,00



Interfaccia Relè per l'utilizzo di ricevitori RP per collegamenti filari

787725 € 48,00



Modulo estensione quadricanale Multidec

102845 € 55,00



Confezione cover protettive per trasmettenti FDS

120002 € 12,50



Bumper aletta parasole per trasmettenti FDS

120003 € 8,50



XIR Interfaccia radio ♦

202275 € 12,50

NOTA

♦ Per garantire la compatibilità dei modelli D600, D700, D1000, B614 con il sistema FDS, da utilizzare in combinazione con il ricevitore FDS RP/RP2.

XTO

Sistema 868MHz SLH-DS

NEW


XT02 SLH-DS 868 MHz

XT04 SLH-DS 868 MHz
•Nuovo Design

Design ergonomico che rende agevole l'attivazione dei pulsanti.

•Compatibilità con codifiche multiple

XTO può gestire diverse codifiche contemporaneamente, in maniera indipendente sui vari canali. Questo permette di interagire con diversi sistemi senza bisogno di cambiare dispositivo.

La codifica SLH può essere utilizzata per nuovi impianti mentre la codifica DS può essere acquisita tramite autoapprendimento in caso di impianti pre-esistenti.

•Codifica Flessibile

La procedura è reversibile in qualsiasi momento, garantendo flessibilità e adattabilità alle diverse esigenze di codifica.

•Procedure Semplificate

Programmazione facile da eseguire grazie anche alla presenza di un LED bicolore rosso-verde che guida gli utenti attraverso le procedure.

•Design a Singola Batteria

Prestazioni eccellenti con una singola batteria CR2032.

	Modello	Decodifica	Descrizione	Codice articolo	Prezzo €
	XT02 868MHz	SLH - DS	Trasmettente 2 canali (quantità multipla vendibile 12 pz)	787030	41,00 cad.
	XT04 868MHz		Trasmettente 4 canali (quantità multipla vendibile 12 pz)	787031	55,00 cad.

La ricezione del segnale radio emesso dalla trasmettente può essere realizzata scegliendo tra una delle seguenti soluzioni:



XF 868 MHz

1) Modulo di frequenza (compatibile con tutte le apparecchiature FAAC dotate di sistema di decodifica universale OmniDEC, riconoscibili dal logo dedicato)



Modello	Descrizione	Codice articolo	Prezzo €
XF 868	Modulo di frequenza	787832	61,00

RP 868 SLH-DS

2) Ricevente ad innesto rapido (compatibile con tutte le apparecchiature elettroniche FAAC dotate di connettore ad innesto rapido a 5 pin, o utenze esterne tramite la connessione all'interfaccia relè RP accessorio)



Modello	Descrizione	Codice articolo	Prezzo €
RP 868 SLH-DS	Innesto 1 canale	787854	89,00
RP2 868 SLH-DS	Innesto 2 canali	787855	137,00

PLUS1 868 MHz



3) Riceventi pluricanale e schede di decodifica (per applicazioni in cui siano richiesti più di 2 canali, il sistema sarà quindi composto da 1 ricevente + schede di decodifica pari al numero di utenze da controllare)

Modello	Descrizione	Codice articolo	Prezzo €
PLUS1 868 MHz	Ricevente pluricanale con antenna bipolare integrata (da abbinare a scheda di decodifica)	787834	92,00
DECODER SLH	Scheda di decodifica monocanale con uscita "a relè" per pilotare apparecchiature elettroniche FAAC e/o dispositivi ausiliari	785534	88,00

CARATTERISTICHE TECNICHE

Modello	PLUS1 868	DECODER SLH
Tensione di alimentazione	20 ÷ 30V $\overline{\text{---}}$ - 24V~ (\pm 10%)	20 ÷ 30V~
Corrente assorbita	10 mA / V $\overline{\text{---}}$ - 25 mA / V~	30 mA
Numero max schede di decodifica collegabili	50	-
Decodifica segnale radio	Tramite DECODER	SLH
Memoria codici radio	-	1000 codici
Collegamento	-	A connettore (schede FAAC) e/o morsetto



XR2N FDS 433-868



4) Ricevente esterna (sistema con decodifica integrata in contenitore dedicato per utilizzo esterno)

Modello	Descrizione	Codice articolo	Prezzo €
XR2N FDS 433-868 MHz	2 canali 433-868 MHz	787023	103,00
XR4N FDS 433-868 MHz	4 canali 433-868 MHz	787024	178,00

CARATTERISTICHE TECNICHE

Modello	XR2N	XR4N
Tensione di alimentazione		12 ÷ 24 V~ - 12 ÷ 24 V~
Frequenza di ricezione		868.35 \pm 0.2 Mhz
Corrente assorbita		100 mA
Decodifica segnale radio		DS-SLH-RC
Memoria codici radio	250	250 CH 1-2 / 250 CH 3-4
Numero canali	2	4
Numero uscite a relè (N.A.)	1 impulsiva (CH1) 1 impulsiva /fissa (selezionabile) (CH 2)	2 impulsiva (CH1-3) 1 impulsiva/fissa (selezionabile) (CH 2) 1 temporizzata (CH4)
Portata contatti		0,5 A / 12 ÷ 24V~ - 12 ÷ 24 V~
Grado di protezione		IP 44
Temperatura ambiente di esercizio		-20° C ÷ +55° C
Dimensioni (LxPxH)		90 x 70 x 32,5 mm

ACCESSORI



Antenna per ricevente RP / XF / XR2 / XR4 con staffa di fissaggio e cavo coassiale 5 m

412006 € 57,00



Interfaccia Relè per l'utilizzo di riceventi RP per collegamenti filari

787725 € 47,00



Modulo estensione quadricanale Multidec

102845 € 53,00

XTO

Sistema 433MHz SLH-SL-DS-RC

NEW



XT02 SLH-SL-DS-RC 433MHz



XT04 SLH-SL-DS-RC 433MHz

•**Nuovo Design**

Design ergonomico che rende agevole l'attivazione dei pulsanti.

•**Compatibilità con tutte le codifiche**

XTO può gestire diverse codifiche contemporaneamente, in maniera indipendente sui vari canali. Questo permette di interagire con diversi sistemi senza bisogno di cambiare dispositivo.

Le codifiche SLH e RC possono essere utilizzate per nuovi impianti mentre le codifiche SL e DS possono essere acquisite tramite autoapprendimento in caso di impianti pre-esistenti.

•**Codifica Flessibile**

La procedura è reversibile in qualsiasi momento, garantendo flessibilità e adattabilità alle diverse esigenze di codifica.

•**Procedure Semplificate**

Programmazione facile da eseguire grazie anche alla presenza di un LED bicolore rosso-verde che guida gli utenti attraverso le procedure.

•**Design a Singola Batteria**

Prestazioni eccellenti con una singola batteria CR2032.

	Modello	Decodifica	Descrizione	Codice articolo	Prezzo €
FAAC PATENT	XT02 433	SLH-SL-DS-RC	Trasmittente 2 canali (quantità multipla vendibile 12 pz.)	787032	41,00 cad.
	XT04 433		Trasmittente 4 canali (quantità multipla vendibile 12 pz.)	787033	55,00 cad.

La ricezione del segnale radio emesso dalla trasmettente può essere realizzata scegliendo tra una delle seguenti soluzioni:



XF 433 MHz

1) **Modulo di frequenza** (compatibile con tutte le apparecchiature FAAC dotate di sistema di decodifica universale OmniDEC, riconoscibili dal logo dedicato)



Modello	Descrizione	Codice articolo	Prezzo €
XF 433	Modulo di frequenza	787831	61,00

RP 433 SLH-SL-DS-RC

2) **Ricevente ad innesto rapido** (compatibile con tutte le apparecchiature elettroniche FAAC dotate di connettore ad innesto rapido a 5 pin, o utenze esterne tramite la connessione all'interfaccia relè RP accessoria)



Modello	Descrizione	Codice articolo	Prezzo €
RP 433 SLH	Innesto 1 canale	787852	81,00
RP2 433 SLH	Innesto 2 canali	787853	131,00

Modello	Descrizione	Codice articolo	Prezzo €
RP1 433 RC	Innesto 1 canale	787856	69,00
RP2 433 RC	Innesto 2 canali	787857	110,00

PLUS1 433 MHz

3) Riceventi pluricanale e schede di decodifica (per applicazioni in cui siano richiesti più di 2 canali, il sistema sarà quindi composto da 1 ricevente + schede di decodifica pari al numero di utenze da controllare)



Modello	Descrizione	Codice articolo	Prezzo €
PLUS1 433 MHz	Ricevente pluricanale con antenna bipolare integrata (da abbinare a scheda di decodifica)	787833	92,00
DECODER SLH	Scheda di decodifica monocanale con uscita "a relè" per pilotare apparecchiature elettroniche FAAC e/o dispositivi ausiliari	785534	88,00

CARATTERISTICHE TECNICHE

Modello	PLUS1 433	DECODER SLH
Tensione di alimentazione	20 ÷ 30V $\overline{\text{---}}$ - 24V~ (\pm 10%)	20 ÷ 30V~
Corrente assorbita	10 mA / V $\overline{\text{---}}$ - 25 mA / V~	30 mA
Numero max schede di decodifica collegabili	50	-
Decodifica segnale radio	Tramite DECODER	SLH
Memoria codici radio	-	1000 codici
Collegamento	-	A connettore (schede FAAC) e/o morsetto



XR2N FDS 433-868

4) Ricevente esterna (sistema con decodifica integrata in contenitore dedicato per utilizzo esterno)



Modello	Descrizione	Codice articolo	Prezzo €
XR2N FDS 433-868 MHz	2 canali 433-868 MHz	787023	103,00
XR4N FDS 433-868 MHz	4 canali 433-868 MHz	787024	178,00

CARATTERISTICHE TECNICHE

Modello	XR2N	XR4N
Tensione di alimentazione		12 ÷ 24 V~ - 12 ÷ 24 V~
Frequenza di ricezione		868.35 \pm 0.2 Mhz
Corrente assorbita		100 mA
Decodifica segnale radio		DS-SLH-RC
Memoria codici radio	250	250 CH 1-2 / 250 CH 3-4
Numero canali	2	4
Numero uscite a relè (N.A.)	1 impulsiva (CH1) 1 impulsiva /fissa (selezionabile) (CH 2)	2 impulsiva (CH1-3) 1 impulsiva/fissa (selezionabile) (CH 2) 1 temporizzata (CH4)
Portata contatti		0,5 A / 12 ÷ 24V~ - 12 ÷ 24 V~
Grado di protezione		IP 44
Temperatura ambiente di esercizio		-20° C ÷ +55° C
Dimensioni (LxPxH)		90 x 70 x 32,5 mm

ACCESSORI



Antenna per ricevente RP / XF / XR2 / XR4 con staffa di fissaggio e cavo coassiale 5 m

412006 € 57,00



Interfaccia Relè per l'utilizzo di riceventi RP per collegamenti filari

787725 € 47,00



Modulo estensione quadricanale Multidec

102845 € 53,00

Sistema 868MHz SLH LR



Frequenza d'utilizzo 868,35 MHz

Tipo di codifica: tecnologia SLH LR (**Brevetto FAAC**)

SLH = SELF LEARNING HOPPING code: il codice varia ad ogni utilizzo della trasmettente. Un algoritmo riconosce e valida il segnale solo delle trasmettenti codificate dalla ricevente.

Vantaggi: clonazione pressoché impossibile. Possibilità di replicare le trasmettenti codificate, anche in remoto dalla ricevente, con il sistema brevettato SELF LEARNING (da trasmettente a trasmettente), semplicemente premendo i tasti secondo una apposita sequenza.

LR = LONG RANGE: le trasmettenti riescono a coprire quasi il DOPPIO della distanza attuale grazie ad un ulteriore **Brevetto FAAC** sull'elettronica; la trasmettente SLH LONG RANGE, ad ogni pressione dei pulsanti di comando, in tempo reale esegue un sensing dell'ambiente circostante (es: posizione della mano, presenza di disturbi elettrici, ecc...) e riconfigura automaticamente l'elettronica massimizzando, ad ogni trasmissione, la potenza radiata. **Pienamente compatibili con le precedenti SLH.**



Guarda il video "Duplicazione Radiocomandi SLH"

vimeo.com/faacgroup/slh-it



La ricezione del segnale radio emesso dalla trasmettente può essere realizzata scegliendo tra una delle seguenti soluzioni:



XF 868 MHz

1) **Modulo di frequenza** (compatibile con tutte le apparecchiature FAAC dotate di sistema di decodifica universale OmniDEC, riconoscibili dal logo dedicato)


Modello	Descrizione	Codice articolo	Prezzo €
XF 868	Modulo di frequenza	787832	61,00



RP 868 SLH

2) **Ricevente ad innesto rapido** (compatibile con tutte le apparecchiature elettroniche FAAC dotate di connettore ad innesto rapido a 5 pin, o utenze esterne tramite la connessione all'interfaccia relè RP accessoria)

Modello	Descrizione	Codice articolo	Prezzo €
RP 868 SLH	Innesto 1 canale	787854	89,00
RP2 868 SLH	Innesto 2 canali	787855	137,00

Modello	Decodifica	Descrizione	Colore	Codice articolo	Prezzo €	
 XT2 868 SLH LR	SLH	Trasmettente 2 canali (quantità multipla vendibile 15 pz.)	Bianca	787009	40,00 cad.	
			Nera	7870091	40,00 cad.	
		XT4 868 SLH LR	Trasmettente 4 canali (quantità multipla vendibile 15 pz.)	Bianca	787010	53,00 cad.
				Nera	7870101	53,00 cad.

PLUS1 868 MHz



3) Riceventi pluricanale e schede di decodifica (per applicazioni in cui siano richiesti più di 2 canali, il sistema sarà quindi composto da 1 ricevente + schede di decodifica pari al numero di utenze da controllare)

Modello	Descrizione	Codice articolo	Prezzo €
PLUS1 868 MHz	Ricevente pluricanale con antenna bipolare integrata (da abbinare a scheda di decodifica)	787834	92,00
DECODER SLH	Scheda di decodifica monocanale con uscita "a relè" per pilotare apparecchiature elettroniche FAAC e/o dispositivi ausiliari	785534	88,00

CARATTERISTICHE TECNICHE

Modello	PLUS1 868	DECODER SLH
Tensione di alimentazione	20 ÷ 30V $\overline{\text{---}}$ - 24V~ (\pm 10%)	20 ÷ 30V~
Corrente assorbita	10 mA / V $\overline{\text{---}}$ - 25 mA / V~	30 mA
Numero max schede di decodifica collegabili	50	-
Decodifica segnale radio	Tramite DECODER	SLH
Memoria codici radio	-	1000 codici
Collegamento	-	A connettore (schede FAAC) e/o morsetto



XRN 433-868



4) Ricevente esterna (sistema con decodifica integrata FDS-SLH-RC-DS in contenitore dedicato per utilizzo esterno)

Modello	Descrizione	Codice articolo	Prezzo €
XR2N 433-868	Ricevente XR2N FDS 433-868 Mhz	787023	103,00
XR4N 433-868	Ricevente XR4N FDS 433-868 Mhz	787024	178,00

CARATTERISTICHE TECNICHE

Modello	XR2N 433-868	XR4N 433-868
Tensione di alimentazione		12 ÷ 24 V~ - 12 ÷ 24 V~
Frequenza di ricezione		433.92 Mhz - 868.35 Mhz
Corrente assorbita		100 mA
Decodifica segnale radio		FDS-DS-SLH-RC
Memoria codici radio	248	248 CH 1-2 / 248 CH 3-4
Numero canali	2	4
Numero uscite a relè (N.A.)	1 impulsiva (CH1) - 1 impulsiva /fissa (selezionabile) (CH 2)	
Portata contatti	0,5 A / 120 VA	
Grado di protezione	IP 44	
Temperatura ambiente di esercizio	-20° C ÷ +55° C	
Dimensioni (LxPxH)	90 x 70 x 32,5 mm	

ACCESSORI



Aletta parasole/
Supporto trasparente
da parete

390205 € 11,50



Antenna per ricevente
RP / XF / XR2 / XR4 con
staffa di fissaggio e
cavo coassiale 5 m

412006 € 59,00



Interfaccia Relè per
l'utilizzo di riceventi RP
per collegamenti filari

787725 € 48,00



Modulo estensione
quadricanale Multidec

102845 € 55,00

Sistema 433MHz SLH LR



Frequenza d'utilizzo 433,92 MHz

Tipo di codifica: tecnologia SLH LR (**Brevetto FAAC**)

SLH = SELF LEARNING HOPPING code: il codice varia ad ogni utilizzo della trasmettente. Un algoritmo riconosce e valida il segnale solo delle trasmettenti codificate dalla ricevente.

Vantaggi: clonazione pressoché impossibile. Possibilità di replicare le trasmettenti codificate, anche in remoto dalla ricevente, con il sistema brevettato SELF LEARNING (da trasmettente a trasmettente), semplicemente premendo i tasti secondo una apposita sequenza.

LR = LONG RANGE: le trasmettenti riescono a coprire quasi il DOPPIO della distanza attuale grazie ad un ulteriore **Brevetto FAAC** sull'elettronica; la trasmettente SLH LONG RANGE, ad ogni pressione dei pulsanti di comando, in tempo reale esegue un sensing dell'ambiente circostante (es: posizione della mano, presenza di disturbi elettrici, ecc...) e riconfigura automaticamente l'elettronica massimizzando, ad ogni trasmissione, la potenza radiata. **Pienamente compatibili con le precedenti SLH.**



Guarda il video "Duplicazione Radiocomandi SLH"

vimeo.com/faacgroup/slh-it



Modello	Decodifica	Descrizione	Colore	Codice articolo	Prezzo €
XT2 433 SLH LR	SLH	Trasmettente 2 canali (quantità multipla vendibile 16 pz.)	Bianca	787007	41,00 cad.
			Nera	7870071	41,00 cad.
XT4 433 SLH LR		Trasmettente 4 canali (quantità multipla vendibile 16 pz.)	Bianca	787008	55,00 cad.
			Nera	7870081	55,00 cad.

La ricezione del segnale radio emesso dalla trasmettente può essere realizzata scegliendo tra una delle seguenti soluzioni:



XF 433 MHz

1) **Modulo di frequenza** (compatibile con tutte le apparecchiature FAAC dotate di sistema di decodifica universale OmniDEC, riconoscibili dal logo dedicato)



Modello	Descrizione	Codice articolo	Prezzo €
XF 433	Modulo di frequenza	787831	61,00

RP 433 SLH

2) **Ricevente ad innesto rapido** (compatibile con tutte le apparecchiature elettroniche FAAC dotate di connettore ad innesto rapido a 5 pin, o utenze esterne tramite la connessione all'interfaccia relè RP accessoria)



Modello	Descrizione	Codice articolo	Prezzo €
RP 433 SLH	Innesto 1 canale	787852	81,00
RP2 433 SLH	Innesto 2 canali	787853	131,00

PLUS1 433 MHz



3) Riceventi pluricanale e schede di decodifica (per applicazioni in cui siano richiesti più di 2 canali, il sistema sarà quindi composto da 1 ricevente + schede di decodifica pari al numero di utenze da controllare)

Modello	Descrizione	Codice articolo	Prezzo €
PLUS1 433 MHz	Ricevente pluricanale con antenna bipolare integrata (da abbinare a scheda di decodifica)	787833	92,00
DECODER SLH	Scheda di decodifica monocanale con uscita "a relè" per pilotare apparecchiature elettroniche FAAC e/o dispositivi ausiliari	785534	88,00

CARATTERISTICHE TECNICHE

Modello	PLUS1 433	DECODER SLH
Tensione di alimentazione	20 ÷ 30V~ - 24V~ (± 10%)	20 ÷ 30V~
Corrente assorbita	10 mA / V~ - 25 mA / V~	30 mA
Numero max schede di decodifica collegabili	50	-
Decodifica segnale radio	Tramite DECODER	SLH
Memoria codici radio	-	1000 codici
Collegamento	-	A connettore (schede FAAC) e/o morsetto



XRN 433-868



4) Ricevente esterna (sistema con decodifica integrata FDS-SLH-RC-DS in contenitore dedicato per utilizzo esterno)

Modello	Descrizione	Codice articolo	Prezzo €
XR2N 433-868	Ricevente XR2N FDS 433-868 Mhz	787023	103,00
XR4N 433-868	Ricevente XR4N FDS 433-868 Mhz	787024	178,00

CARATTERISTICHE TECNICHE

Modello	XR2N 433-868	XR4N 433-868
Tensione di alimentazione		12 ÷ 24 V~ - 12 ÷ 24 V~
Frequenza di ricezione		433.92 Mhz - 868.35 Mhz
Corrente assorbita		100 mA
Decodifica segnale radio		FDS-DS-SLH-RC
Memoria codici radio	248	248 CH 1-2 / 248 CH 3-4
Numero canali	2	4
Numero uscite a relè (N.A.)	1 impulsiva (CH1) - 1 impulsiva /fissa (selezionabile) (CH 2)	
Portata contatti	0,5 A / 120 VA	
Grado di protezione	IP 44	
Temperatura ambiente di esercizio	-20° C ÷ +55 ° C	
Dimensioni (LxPxH)	90 x 70 x 32,5 mm	

ACCESSORI



Aletta parasole/
Supporto trasparente
da parete

390205 € 11,50



Antenna per ricevente
RP / XF / XR2 / XR4 con
staffa di fissaggio e
cavo coassiale 5 m

412003 € 59,00



Interfaccia Relè per
l'utilizzo di riceventi RP
per collegamenti filari

787725 € 48,00



Modulo estensione
quadricanale Multidec

102845 € 55,00

Sistema SLHP LR



Frequenza d'utilizzo 868,35 MHz o 433,92 MHz

Tipo di codifica: tecnologia SLHP LR (**Brevetto FAAC**)

Il sistema SLHP LR deriva dalla tecnologia SLH LR (**Brevetto FAAC**) e nasce per la realizzazione di impianti altamente professionali in cui sia richiesta la programmazione dei radiocomandi e delle schede di memoria con codici dedicati tramite unità di programmazione e/o tramite software a PC. Ciò consente inoltre la creazione dei archivi a PC dei codici presenti su ogni impianto realizzato, agevolando di conseguenza la gestione dell'impianto (aggiunta codici radio da remoto).

Un impianto SLHP sarà quindi composto da: 1 ricevente pluricanale (433MHz o 868MHz) + un numero di DECODER SLHP pari al numero di utenze da controllare.

Le trasmettenti sono le medesime XT SLH LR presenti a pagina 208 e pagina 210 (in base alla frequenza scelta 433MHz o 868MHz)



Modello	Decodifica	Descrizione	Colore	Codice articolo	Prezzo €
XT2 433 SLH LR	SLH	Trasmittente 2 canali (quantità multipla vendibile 16 pz.)	Bianca	787007	41,00 cad.
			Nera	7870071	41,00 cad.
XT4 433 SLH LR		Trasmittente 4 canali (quantità multipla vendibile 16 pz.)	Bianca	787008	55,00 cad.
			Nera	7870081	55,00 cad.
XT2 868 SLH LR		Trasmittente 2 canali (quantità multipla vendibile 16 pz.)	Bianca	787009	41,00 cad.
			Nera	7870091	41,00 cad.
XT4 868 SLH LR		Trasmittente 4 canali (quantità multipla vendibile 16 pz.)	Bianca	787010	55,00 cad.
			Nera	7870101	55,00 cad.



PLUS1

Ricevente pluricanale (per impianti SLHP) da abbinare a scheda di decodifica



Modello	Descrizione	Codice articolo	Prezzo €
PLUS1 868 MHz	Ricevente PLUS1 868 ricevente pluricanale con antenna bipolare integrata	787834	92,00
PLUS1 433 MHz	Ricevente PLUS1 433 ricevente pluricanale con antenna bipolare integrata	787833	92,00

CARATTERISTICHE TECNICHE

Modello	PLUS1 868	PLUS1 433
Tensione di alimentazione	20 ÷ 30V $\overline{\text{---}}$ - 24V~ ($\pm 10\%$)	20 ÷ 30V~ - 24V~ ($\pm 10\%$)
Corrente assorbita	10 mA / V $\overline{\text{---}}$ - 25 mA / V~	10 mA / V~ - 25 mA / V~
Numero max schede di decodifica collegabili	50	
Decodifica segnale radio	Tramite DECODER	
Memoria codici radio	-	
Collegamento	-	

DECODER SLHP

Scheda di decodifica monocanale con uscita a relè per pilotare apparecchiature elettroniche FAAC e/o dispositivi ausiliari.



Modello	Descrizione	Codice articolo	Prezzo €
DECODER SLHP	Capacità di memoria 1000 codici espandibili fino a max 2000 codici (con MEX SLH accessoria) con connettore per Unità di programmazione SLHP	785535	105,00

CARATTERISTICHE TECNICHE

Modello	DECODER SLHP
Tensione di alimentazione	20 ÷ 30V $\overline{\text{---}}$
Corrente assorbita	30 mA
Decodifica segnale radio	SLH
Memoria codici radio	1000 codici (espandibile a 2000)
Collegamento	A connettore (schede FAAC) e/o morsetto

DISPOSITIVI DI PROGRAMMAZIONE per sistemi SLHP

La programmazione del sistema SLHP avviene tramite:



Modello	Descrizione	Codice articolo	Prezzo €
Unità di programmazione SLH	per DECODER SLHP	404015	204,00
Radiocoder 868 SLH	per la trasmissione dei codici personalizzati da unità di programmazione o dal PC al DECODER SLHP ed alle trasmettenti SLH LR.	103054	147,00
Radiocoder 433 SLH		103337	147,00
Software SLHP	per programmare DECODER SLHP e dei radiocomandi SLH LR*	785538	gratuito

ACCESSORI



Mex SLH - Memoria supplementare 1000 codici per DECODER SLHP

799349 **€ 33,00**

NOTA

(*) l'unità di programmazione per DECODER SLHP (cod.404015) è sempre necessaria anche con l'utilizzo del software PC (scaricabile gratuitamente registrandosi al sito www.assistentatecnicafaac.it). In tal caso l'unità di programmazione funge da interfaccia tra DECODER SLHP e PC

Sistema 433MHz RC



Frequenza d'utilizzo 433,92 MHz

Tipo di codifica: tecnologia RC

RC = ROLLING code: il codice varia ad ogni utilizzo della trasmettente. Un algoritmo riconosce e valida il segnale solo delle trasmettenti codificate dalla ricevente.



Modello	Decodifica	Descrizione	Colore	Codice articolo	Prezzo €
XT4 433 RC	RC	Trasmettente 4 canali (quantità multipla vendibile 12 pz.)	Grigio	787456	33,00 cad.

La ricezione del segnale radio emesso dalla trasmettente può essere realizzata scegliendo tra una delle seguenti soluzioni:



XF 433 MHz

1) Modulo di frequenza (compatibile con tutte le apparecchiature FAAC dotate di sistema di decodifica universale OmniDEC, riconoscibili dal logo dedicato)



Modello	Descrizione	Codice articolo	Prezzo €
XF 433	Modulo di frequenza	787831	61,00

RP 433 RC

2) Ricevente ad innesto rapido (compatibile con tutte le apparecchiature elettroniche FAAC dotate di connettore ad innesto rapido a 5 pin, o utenze esterne tramite la connessione all'interfaccia relè RP accessoria)



Modello	Descrizione	Codice articolo	Prezzo €
RP1 433 RC	Innesto 1 canale	787856	69,00
RP2 433 RC	Innesto 2 canali	787857	110,00



XRN 433-868

4) **Ricevente esterna** (sistema con decodifica integrata FDS-SLH-RC-DS in contenitore dedicato per utilizzo esterno)



Modello	Descrizione	Codice articolo	Prezzo €
XR2N 433-868	Ricevente XR2N FDS 433-868 Mhz	787023	103,00
XR4N 433-868	Ricevente XR4N FDS 433-868 Mhz	787024	178,00

CARATTERISTICHE TECNICHE

Modello	XR2N 433-868	XR4N 433-868
Tensione di alimentazione	12 ÷ 24 V~ - 12 ÷ 24 V~	
Frequenza di ricezione	433.92 Mhz - 868.35 Mhz	
Corrente assorbita	100 mA	
Decodifica segnale radio	FDS-DS-SLH-RC	
Memoria codici radio	248	248 CH 1-2 / 248 CH 3-4
Numero canali	2	4
Numero uscite a relè (N.A.)	1 impulsiva (CH1) - 1 impulsiva /fissa (selezionabile) (CH 2)	
Portata contatti	0,5 A / 120 VA	
Grado di protezione	IP 44	
Temperatura ambiente di esercizio	-20° C ÷ +55° C	
Dimensioni (LxPxH)	90 x 70 x 32,5 mm	

ACCESSORI



Antenna per ricevente RP / XF / XR2 / XR4 con staffa di fissaggio e cavo coassiale 5 m

412003 € 59,00



Aletta parasole/Supporto trasparente da parete

390211 € 10,00



Interfaccia Relè per l'utilizzo di riceventi RP per collegamenti filari

787725 € 48,00

Datori d'impulso semplici



XK10 - XK11

CARATTERISTICHE TECNICHE



Modello	XK10	XK11
Tipologia di installazione	a parete o su colonnetta	a parete o su colonnetta
Microinterruttori in scambio	1	2
Portata contatti	100 mA	100 mA
Grado di protezione	IP54	IP54
Temperatura ambiente di esercizio	-20 °C +55 °C	-20 °C +55 °C
Dimensioni (LxPxH)	72 x 35 x 100 mm	72 x 35 x 100 mm

Modello	Descrizione	Codice articolo	Prezzo €
XK10	Pulsante a chiave e di comando	401302	40,00
XK10 INOX	Pulsante a chiave e di comando INOX	401044	63,00
XK11	Pulsante a chiave e di comando	401303	57,00
XK11 INOX	Pulsante a chiave e di comando INOX	401045	80,00

Forniti senza serratura

ACCESSORI PER IL MONTAGGIO



Serratura con chiave personalizzata 1-10

71275101-10 € 27,00



Colonnetta alta H1000 (quantità multipla vendibile 2pz)

401075 € 135,00 cad.



Colonnetta doppia H1000 (quantità multipla vendibile 2 pz)

401080 € 135,00 cad.



Piastra fondazione colonnetta

737100 € 12,50



Adattatore tubo esterno

401064 € 10,00



Adattatore per colonnetta o incasso ♦

401065 € 8,00

NOTA

♦ Per installazioni a parete con tubazione esterna o ad incasso, sono obbligatori gli adattatori 401064 e 401065.

Datori d'impulso semplici



XK10 B - XK11 B

CARATTERISTICHE TECNICHE

Modello	XK10 B	XK11 B
Tipologia di installazione	a parete o su colonnetta	a parete o su colonnetta
Microinterruttori in scambio	1	2
Portata contatti	100 mA	100 mA
Grado di protezione	IP54	IP54
Temperatura ambiente di esercizio	-20 °C +55 °C	-20 °C +55 °C
Dimensioni (LxPxH)	72 x 35 x 100 mm	72 x 35 x 100 mm



Modello	Descrizione	Codice articolo	Prezzo €
XK10 B	Pulsante a chiave e di comando	401304	47,00
XK10 B INOX	Pulsante a chiave e di comando INOX	401046	72,00
XK11 B	Pulsante a chiave e di comando	401305	63,00
XK11 B INOX	Pulsante a chiave e di comando INOX	401047	89,00

Forniti senza serratura

ACCESSORI PER IL MONTAGGIO



Serratura con chiave personalizzata 1-10

71275101-10 € 27,00



Colonna alta H1000 (quantità multipla vendibile 2pz)

401075 € 135,00 cad.



Colonna doppia H1000 (quantità multipla vendibile 2 pz)

401080 € 135,00 cad.



Piastra fondazione colonna

737100 € 12,50



Adattatore tubo esterno

401064 € 10,00



Adattatore per colonna o incasso ♦

401065 € 8,00



XBR2 Interfaccia BUS-Relay 2CH

790064 € 57,00



XBR4 Interfaccia BUS-Relay 4CH

790065 € 84,00

NOTA

♦ Per installazioni a parete con tubazione esterna o ad incasso, sono obbligatori gli adattatori 401064 e 401065.

Datori d'impulso semplici



T20 I - T21 I - T21 IF

CARATTERISTICHE TECNICHE

Modello	T20 I	T21 I	T21 IF
Tipologia di installazione		ad incasso	
Microinterruttori in scambio	1		2
Portata contatti		10 A / 250V $\overline{\text{---}}$	
Grado di protezione		IP54	
Temperatura ambiente di esercizio		-20°C ÷ +55°C	

Modello	Descrizione	Codice articolo	Prezzo €
T20 I (*)	Pulsanti a chiave e di comando	401014	63,00
T21 I (*)	Pulsanti a chiave e di comando	401015	80,00
T21 IF (**)	Pulsanti a chiave e di comando	401017	89,00



T20 E - T21 E - T21 EF

CARATTERISTICHE TECNICHE

Modello	T20 E	T21 E	T21 EF
Tipologia di installazione		a parete	
Microinterruttori in scambio	1		2
Portata contatti		10 A / 250V $\overline{\text{---}}$	
Grado di protezione		IP54	
Temperatura ambiente di esercizio		-20°C ÷ +55°C	

Modello	Descrizione	Codice articolo	Prezzo €
T20 E (*)	Pulsante a chiave e di comando	401012	63,00
T21 E (*)	Pulsante a chiave e di comando	401013	80,00
T21 EF (**)	Pulsante a chiave e di comando	401016	89,00

ACCESSORI PER IL MONTAGGIO



Contenitore da incasso
(T20 - T21)
(confez. da 20 pz.)

720316 € 7,00 cad.



Serratura a cilindro
europeo (T20-T21-XK30)
e chiave personalizzata
da 1 a 10

712052-61 € 30,00

NOTA

(*) I pulsanti a chiave T20 e T21 sono forniti senza serratura.

(**) Il pulsante a chiave T21 EF è fornito senza serratura e con predisposizione per sblocco elettrofreno avvolgiserrande.

Datori d'impulso semplici



XK30

CARATTERISTICHE TECNICHE

Modello	XK30
Tipologia di installazione	a parete
Microinterruttori in scambio	2
Portata contatti	10 A / 250V~
Grado di protezione	IP30

Compatibile con cilindro europeo DIN 18252



Modello	Descrizione	Codice articolo	Prezzo €
XK30	Selettore a chiave con sblocco a leva	391456	85,00



Datori d'impulso elettronici

XKP B



CARATTERISTICHE TECNICHE

Modello	XKP B INOX
Tipologia di installazione	a parete o su colonnetta
Tensione di alimentazione	Bus 2easy, a 2 fili non polarizzati 24 V $\overline{---}$
Grado di protezione	IP54
Dimensioni (LxPxH)	72 x 21 x 100 mm
Temperatura ambiente di esercizio	-20 °C +55 °C
Numero max. di codici utente	255
Numero max. di comandi	2 (fino a 4 con adattatore XBR4)

Modello	Descrizione	Codice articolo	Prezzo €
XKP B INOX	Combinatore a tastiera	404039	203,00

ACCESSORI PER IL MONTAGGIO



Colonnetta alta H1000
(quantità multipla
vendibile 2pz)

401075 € 135,00 cad.



Colonnetta doppia
H1000 (quantità
multipla vendibile 2 pz)

401080 € 135,00 cad.



Piastra fondazione
colonnetta

737100 € 12,50



Adattatore tubo esterno

401064 € 10,00



Adattatore per
colonnetta o incasso*

401065 € 8,00

ACCESSORI



XBR2 Interfaccia BUS-
Relay 2CH

790064 € 57,00



XBR4 Interfaccia BUS-
Relay 4CH

790065 € 84,00

NOTA

* Per installazioni a parete con tubazione esterna o ad incasso, sono obbligatori gli adattatori 401064 e 401065.



Datori d'impulso elettronici

XKP W



CARATTERISTICHE TECNICHE

Modello	XKP W 433	XKP W 868
Tipologia di installazione	a parete o su colonnetta	
Frequenza di emissione	433.92 MHz	868.35 MHz
Decodifica segnale radio	SLH: Rolling code criptato ad autoapprendimento	
Tensione di alimentazione	Alimentazione a batteria CR2450 3 W qt. 2	
Durata media batteria	2 anni	
Grado di protezione	IP54	
Dimensioni (LxPxH)	72 x 21 x 100 mm	
Temperatura ambiente di esercizio	-20 °C +55 °C	
Numero max. di codici utente	255	
Numero max. di comandi	4	

Modello	Descrizione	Codice articolo	Prezzo €
XKP W 433 INOX	Trasmittente via radio a combinazione	404037	236,00
XKP W 868 INOX	Trasmittente via radio a combinazione	404038	236,00

Compatibile con ricevitori SLH 433 Mhz, vedi pagina 210 o con ricevitori SLH 868 MHz, vedi pagina 208

ACCESSORI PER IL MONTAGGIO



Colonna alta H1000
(quantità multipla
vendibile 2pz)

401075 € 135,00 cad.



Colonna doppia
H1000 (quantità
multipla vendibile 2 pz)

401080 € 135,00 cad.



Piastra fondazione
colonna

737100 € 12,50



Adattatore tubo esterno

401064 € 10,00



Adattatore per
colonna o incasso*

401065 € 8,00

NOTA

* Per installazioni a parete con tubazione esterna o ad incasso, sono obbligatori gli adattatori 401064 e 401065.



Datori d'impulso elettronici

XTR B

CARATTERISTICHE TECNICHE



Modello	XTR B	XTR B INOX
Tipologia di installazione	a parete o su colonnetta	
Tensione di alimentazione	Bus 2easy, a 2 fili non polarizzati 24 V ~	
Consumo max	50 mA	
Numero max LETTORI collegabili su scheda con Bus2Easy	14 (monocanale) - 4 (bicanale)	
Grado di protezione	IP54	
Dimensioni (LxPxH)	100 x 21 x 72 mm	
Formato TAG	Portachiavi a 13,56 MHz	

Modello	Descrizione	Codice articolo	Prezzo €
XTR B	Lettore TAG	786041	133,00
XTR B INOX	Lettore TAG INOX	786040	194,00



Guarda il video tutorial "Lettore TAG XTR B"

vimeo.com/faacgroup/xtrb-it

ACCESSORI PER IL MONTAGGIO



Colonna doppia H1000 (quantità multipla vendibile 2 pz)

401080 € 135,00 cad.



Colonna alta H1000 (quantità multipla vendibile 2pz)

401075 € 135,00 cad.



Piastra fondazione colonna

737100 € 12,50



Adattatore tubo esterno

401064 € 10,00



Adattatore per colonna o incasso*

401065 € 8,00

ACCESSORI



Metal keytag (confez. da 30 pz.)

401306 € 14,50 cad.



Keytag (confez. da 30 pz.)

401048 € 7,00 cad.



XBR2 Interfaccia BUS-Relay 2CH

790064 € 57,00



XBR4 Interfaccia BUS-Relay 4CH

790065 € 84,00

NOTA

* Per installazioni a parete con tubazione esterna o ad incasso, sono obbligatori gli adattatori 401064 e 401065.



Datori d'impulso per applicazioni speciali

FG1 - FG2

CARATTERISTICHE TECNICHE

Modello	FG1	FG2
Numero spire collegabili	1	2
Tensione di alimentazione	24V $\overline{\text{---}}$ - 24V~	
Portata contatti	250 mA / 24V $\overline{\text{---}}$	
Livelli di sensibilità indipendenti dall'induttanza spira	4	
Tipologia di installazione	su guida DIN	
Temperatura ambiente di esercizio	-20°C ÷ +55°C	

Modello	Descrizione	Codice articolo	Prezzo €
FG1 monocanale	Rilevatori di masse metalliche (detectors)	785529	411,00
FG2 bicanale		785527	636,00

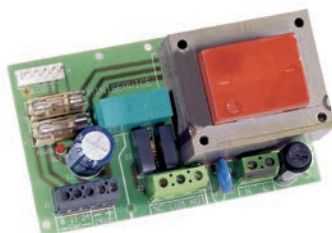
Alimentatore supplementare

Scheda MINISERVICE

CARATTERISTICHE TECNICHE

Modello	-
Tensione di alimentazione	230V~ (+5% - 10%) 50(60) Hz
Potenza max	35 VA W
Portata contatti	10 A / 24V $\overline{\text{---}}$ - 10 A / 230V~
Tensione di alimentazione elettroserratura	12V~
Tensione di alimentazione accessori	500 mA / 24V $\overline{\text{---}}$
Temperatura ambiente di esercizio	-20°C ÷ +55°C

Modello	Descrizione	Codice articolo	Prezzo €
MINISERVICE	Alimentatore supplementare	790904	135,00



ACCESSORI

Contenitore per scheda
MINISERVICE
EM (Protezione IP65)

720050 € 26,00



Fotocellule da parete orientabili

XP 20 D



DIMENSIONI E CARATTERISTICHE TECNICHE

Modello	XP 20 D
Tensione di alimentazione	24V $\overline{\text{---}}$ - 24V~
Distanza max fotocellule	20 m
Tipologia di installazione	a parete
Grado di protezione	IP54
Angolo di autoallineamento	$\pm 7^\circ$ (20m) $\pm 13,5^\circ$ (5m)
Angolo di orientamento orizzontale	-90° $+90^\circ$
Dimensioni (LxPxH)	41,5 x 42,5 x 130 mm
Corrente assorbita	Rx (30 mA) + Tx (20 mA)
Tipo di contatti	N.C.
Portata contatti	60 VA / 24 W
Temperatura ambiente di esercizio	-20°C \div $+55^\circ\text{C}$

Modello	Descrizione	Codice articolo	Prezzo €
XP 20 D \blacklozenge	Fotocellula da parete orientabile	785102	79,00

XP 20B D



DIMENSIONI E CARATTERISTICHE TECNICHE

Modello	XP 20B D
Tensione di alimentazione	BUS 2easy, a 2 fili non polarizzati 24V $\overline{\text{---}}$
Distanza max fotocellule	20 m
Tipologia di installazione	a parete
Grado di protezione	IP54
Angolo di autoallineamento	$\pm 7^\circ$ (20 m) $\pm 13,5^\circ$ (5 m)
Angolo di orientamento orizzontale	-90° $+90^\circ$
Dimensioni (LxPxH)	41,5 x 42,5 x 130 mm
Corrente assorbita	Rx (10 mA) + Tx (10 mA)
Temperatura ambiente di esercizio	-20°C \div $+55^\circ\text{C}$

Possibilità di installazione fino a 16 coppie di fotocellule sullo stesso impianto.

Modello	Descrizione	Codice articolo	Prezzo €
XP 20B D	Fotocellula da parete orientabile	785103	79,00



ACCESSORI PER IL MONTAGGIO



Interfaccia BUS XIB
(per scheda E045 o
E045S o E024S con
fotocellula no BUS)

790062 € 26,00



Colonna bassa H50
(quantità multipla
vendibile 2pz)

401070 € 70,00 cad.



Colonna alta H1000
(quantità multipla
vendibile 2pz)

401075 € 135,00 cad.



Colonna doppia
H1000 (quantità
multipla vendibile 2 pz)

401080 € 135,00 cad.



Piastra fondazione
colonna

737100 € 12,50



Fotocellule da parete orientabili

XP 20W D



DIMENSIONI E CARATTERISTICHE TECNICHE

Modello	XP 20W D
Tensione di alimentazione	Rx: 12 ÷ 24V~ - 12 ÷ 24 V --- Tx: 12 ÷ 24V~ - 12 ÷ 24 V --- o con batteria (3 VcR2 - non inclusa)
Distanza max fotocellule	20 m
Tipologia di installazione	a parete
Grado di protezione	IP54
Angolo di autoallineamento	± 7° (20 m) ± 13,5° (5 m)
Angolo di orientamento orizzontale	-90° +90°
Dimensioni (LxPxH)	41,5 x 42,5 x 130 mm
Corrente assorbita	Rx (30 mA) + Tx (40 mA a batteria o 5 mA a 24V ---)
Temperatura ambiente di esercizio	-20°C ÷ +55°C

Possibilità di installazione fino a 4 coppie di fotocellule sullo stesso impianto.



Modello	Descrizione	Codice articolo	Prezzo €
XP 20W D	Fotocellula da parete orientabile	785104	98,00

ACCESSORI PER IL MONTAGGIO



Batteria CR2 3V al litio
per fotocellule XP
20W D

105128 € 11,50



Colonna bassa H500
(quantità multipla
vendibile 2pz)

401070 € 70,00 cad.



Colonna alta H1000
(quantità multipla
vendibile 2pz)

401075 € 135,00 cad.



Colonna doppia
H1000 (quantità
multipla vendibile 2 pz)

401080 € 135,00 cad.



Piastra fondazione
colonna

737100 € 12,50

NOTA

◆ Con due coppie di fotocellule XP20 D, posizionare le coppie TX-RX in maniera contrapposta ed a sufficiente distanza l'una dall'altra, verificando che non siano presenti interferenze ottiche, anche causate da riflessioni o rifrazioni; in questo caso aumentare la distanza tra una coppia e l'altra oppure utilizzare i modelli XP 20W D o XP20B D che consentono la selezione di canali di trasmissione differenti per ogni coppia.



Fotocellule da parete o incasso

XP 30

CARATTERISTICHE TECNICHE

Modello	XP 30	XP 30 INOX
Tensione di alimentazione	24V $\overline{\text{---}}$ - 24V~	
Distanza max fotocellule	30 m	
Tipologia di installazione	a parete/colonna	
Grado di protezione	IP54	
Tipo di allineamento	Automatica	
Angolo di autoallineamento	$\pm 7^\circ$ (20m) $\pm 13,5^\circ$ (5m)	
Dimensioni (LxPxH)	55,4 x 21,5 x 78,4 mm	
Corrente assorbita	Rx (30 mA) + Tx (20 mA)	
Tipo di contatti	Relay - N.C./N.O.	
Portata contatti	60 VA / 24 W	
Temperatura ambiente di esercizio	-20°C ÷ +55°C	

Possibilità di installazione fino a 4 coppie di fotocellule sullo stesso impianto.

Modello	Descrizione	Codice articolo	Prezzo €
XP 30	Fotocellula da parete	785105	104,00
XP 30 INOX	Fotocellula da parete	7851051	162,00

XP 30B

DIMENSIONI E CARATTERISTICHE TECNICHE

Modello	XP 30B	XP 30B INOX
Tensione di alimentazione	BUS 2easy, a 2 fili non polarizzati 24V $\overline{\text{---}}$	
Distanza max fotocellule	30 m	
Tipologia di installazione	a parete/colonna	
Grado di protezione	IP54	
Tipo di allineamento	Automatica	
Angolo di autoallineamento	$\pm 7^\circ$ (20m) $\pm 13,5^\circ$ (5m)	
Dimensioni (LxPxH)	55,4 x 21,5 x 78,4 mm	
Corrente assorbita	Rx (25 mA) + Tx (15 mA)	
Temperatura ambiente di esercizio	-20°C ÷ +55°C	

Possibilità di installazione fino a 16 coppie di fotocellule sullo stesso impianto.

Modello	Descrizione	Codice articolo	Prezzo €
XP 30B	Fotocellula da parete	785106	109,00
XP 30B INOX	Fotocellula da parete	7851061	166,00



ACCESSORI PER IL MONTAGGIO



Adattatore tubo esterno

401064 € 10,00



Adattatore per
colonna o incasso*

401065 € 8,00



Colonna bassa H500
(quantità multipla
vendibile 2pz)

401070 € 70,00 cad.



Colonna alta H1000
(quantità multipla
vendibile 2pz)

401075 € 135,00 cad.



Colonna doppia
H1000 (quantità
multipla vendibile 2 pz)

401080 € 135,00 cad.



Piastra fondazione
colonna

737100 € 12,50

NOTA

* Per installazioni a parete con tubazione esterna o ad incasso, sono obbligatori gli adattatori 401064 e 401065.

Costa in gomma conduttiva

Certificato come categoria 2 norma EN 12978



Costa di sicurezza in gomma conduttiva plug and play 8,2 KOhm

Assemblaggio facilitato grazie all'innovativa soluzione con terminali ad innesto meccanico (eccetto XS10)

Profilo in gomma di altezza 10mm/30mm/55mm/85mm

Profilo di supporto in alluminio

Rilevamento ostacoli con angoli +/- 45°

Grado di protezione IP65

Disponibile con **FORNITURA IN KIT** (per la realizzazione di più coste di sicurezza) o in **KIT A MISURA** (per la realizzazione di una costa di sicurezza fino a 2,5 m)

Le coste XS necessitano di unità di controllo CN 60 E (vedi pag. 229) o del sistema radio coste (vedi pag. 230)

Modello	Descrizione	Codice articolo	Prezzo €
	XS10 KIT COSTA DI SICUREZZA (L=2,5M)*	105536	249,00
KIT A MISURA	XS30 KIT COSTA DI SICUREZZA (L=2,5M)*	105538	302,00
Costa di sicurezza fino a 2,5 m	XS55 KIT COSTA DI SICUREZZA (L=2,5M)*	105531	320,00
	XS85 KIT COSTA DI SICUREZZA (L=2,5M)*	105547	512,00

***IL KIT CONTIENE:**

1 profilo in gomma XS di 2,5m; 1 terminale con resistenza XSP R8.2; 1 terminale con cavo XSP C0.5; 1 profilo in alluminio per XS di 2,5m

Modello	Descrizione	Codice articolo	Prezzo €
FORNITURA IN KIT XS30	Profilo in gomma sensibile 1 m (quantità minima ordinabile 30m)	105781	49,00
	Terminale con resistenza XSP R8.2	105592	29,00
	Terminale con cavo XSP 0.5	105593	30,00
	Kit profilo di alluminio 10PZ da 2,5m XS30	105537	277,00
FORNITURA IN KIT XS55	Profilo in gomma sensibile 1 m (quantità minima ordinabile 30m)	105782	55,00
	Terminale con resistenza XSP R8.2	105594	30,00
	Terminale con cavo XSP 0.5	105598	31,00
	Kit profilo di alluminio 10PZ da 2,5m XS55-XS85	105687	277,00

ESEMPIO DI ORDINAZIONE:

Per la realizzazione di n.10 coste di sicurezza da 2,5 m ciascuna, è necessario ordinare:

1 pezzo per il profilo in gomma sensibile e il profilo in alluminio

10 pezzi per ciascuno dei due terminali.

ESEMPI DI APPLICAZIONE

L'unica costa in gomma conduttiva **Plug and Play** sul mercato.

Realizza la tua costa di sicurezza certificata, in pochi minuti, seguendo 4 semplici passaggi.

Non richiede nessun tipo di collante o lunghi tempi di attesa.



1. Tagliare il profilo in gomma alla lunghezza desiderata.
Il taglio deve essere preciso per garantire l'accoppiamento corretto con i terminali; è consigliato l'utilizzo di una taglierina che mantenga il profilo in posizione.

2. Rimuovere la resistenza 8K2.
Inserire il supporto fino a battuta completa.

3. Inserire il terminale nel supporto fino a battuta completa.

4. Inserire la copertura nel profilo in gomma agganciando l'innesto nella sede a pressione.
La costa in gomma conduttiva è pronta per essere fissata al profilo di sostegno in alluminio.

ACCESSORI PER IL MONTAGGIO



Unità di controllo CN
60 E

785200 € 221,00



Trasmittente XT S 868

787012 € 125,00



Ricevente XR S 868

787013 € 143,00



Kit colla e Primer XS10

105535 € 72,00



Unità di controllo per coste di sicurezza

Certificato come categoria 2 norma EN 12978

CN 60 E

CARATTERISTICHE TECNICHE



Modello	CN 60 E
Gestione	fino a due serie composte da 4 coste di sicurezza resistive 8K2 in parallelo
	selezione del numero di coste applicate mediante dip-switches
Caratteristiche	Ingresso test
	Led di segnalazione
	Predisposizione per fissaggio su barra a DIN
Grado di protezione	IP20
Temperatura ambiente di esercizio	-20°C ÷ + 55°C

Modello	Descrizione	Codice articolo	Prezzo €
CN 60 E	Unità di controllo	785200	221,00

Il sistema radio semplifica la realizzazione di impianti, anche complessi, eliminando la necessità di cablaggi filari tra le coste di sicurezza e la scheda elettronica di controllo dell'automazione.

Il sistema radio è composto da un ricevitore radio XRS 868, in grado di dialogare con trasmettitori XTS 868, a ciascuno dei quali possono essere collegate una o due coste di sicurezza resistive 8,2 KOhm o dispositivi ausiliari.

Ciascun ricevitore radio XRS 868 è in grado di controllare fino a 6 trasmettitori XTS868, quindi fino a 12 coste di sicurezza XS55 (8,2 KOhm).

Il ricevitore XRS 868 consente il cablaggio, tramite uscite relay indipendenti, alle tradizionali schede di controllo automazione, dotate di ingressi di sicurezza N.C. o 8,2 KOhm, oppure alle schede FAAC dotate di BUS 2easy tramite due soli fili non polarizzati.



XT S 868



Modello	Descrizione	Codice articolo	Prezzo €
XT S 868	Trasmittente	787012	125,00

CARATTERISTICHE TECNICHE

Modello	XTS 868
Tensione di alimentazione	2 batterie AA 1.5V al litio
Tipologia di installazione	a parete
Frequenza di trasmissione	868 Mhz
Autoregolazione frequenza	su 4 canali
Portata nominale	max 20m
Numero massimo di coste	2
Tecnologia coste	meccanica (contatto N.C.) e/o resistiva (8,2 KOhm)
Grado di protezione	IP55
Dimensioni (LxPxH)	50 x 31,5 x 158,5 mm
Temperatura ambiente di esercizio	-20°C ÷ +55°C



XR S 868



Modello	Descrizione	Codice articolo	Prezzo €
XR S 868	Ricevente	787013	143,00

CARATTERISTICHE TECNICHE

Modello	XRS 868
Tensione di alimentazione	BUS 2easy o 12-24V $\overline{\overline{\overline{\quad}}}$ / ~
Tipologia di installazione	a parete
Frequenza di ricezione	868 Mhz
Autoregolazione frequenza	su 4 canali
Corrente assorbita	54 mA
Programmazione	4 per ogni trasmettitore
Numero massimo di trasmettitori	6 (XTS 868)
Ingressi in morsettiera	Alimentazione/BUS, Test (FAIL-SAFE)
Uscite in morsettiera	Relay 1 (N.C. o 8K2) - Relay 2 (N.C. o 8K2) - Relay 1+2 (N.O/N.C.) - Livello batteria
Grado di protezione	IP55
Dimensioni (LxPxH)	84 x 36,5 x 112 mm
Temperatura ambiente di esercizio	-20°C ÷ +55°C

SAFEcoder

Encoder assoluto magnetico



Modello	Codice articolo	Prezzo €
SAFEcoder encoder assoluto magnetico BUS (Brevetto FAAC)	404040	61,00
SAFEcoder per attuatore 412 (Brevetto FAAC)	404041	61,00
Gruppo encoder per 770N	404035	63,00



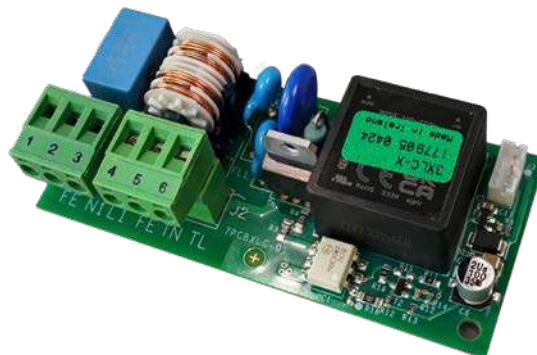
CARATTERISTICHE TECNICHE

Modello	SAFEcoder
Tensione di alimentazione di rete	BUS 2easy
Grado di protezione	IP 66
Temperatura ambiente di esercizio	-20°C ÷ +55°C

Nota: il SAFEcoder è compatibile solo con le schede E045S, E145S, E024S e E124S

XLC

XLC KIT BASSO CONSUMO



XLC: il nuovo dispositivo progettato per ridurre significativamente il consumo energetico della scheda elettronica.

In modalità stand-by, il consumo energetico è ridotto a un massimo di 0,5W per impianti non connessi, mentre in presenza di Simply Connect, il consumo massimo è di soli 2W, in conformità con la direttiva EU 2009/125/CE e il regolamento EU 2023/826.

Grazie a questo dispositivo, la scheda entra automaticamente in modalità basso consumo dopo qualche minuto di inattività, per poi disattivarsi automaticamente quando necessario.

Questa innovazione non solo contribuisce in modo attivo a ridurre l'impatto ambientale delle nostre tecnologie, ma consente un risparmio economico di costi operativi derivato dal minor consumo di energia. Compatibile con scheda elettronica E034.

Modello	Codice articolo	Prezzo €
XLC	390130	52,00



DIMENSIONI E CARATTERISTICHE TECNICHE

Modello	XLC
Tensione di alimentazione di rete	110-240V~ 50/60 Hz
Corrente assorbita	0.2 W in stand by
Potenza in stand-by	350 W comprensiva del consumo dell'apparecchiatura
Temperatura ambiente di esercizio	-20°C ÷ +65°C

XUSB

Interfaccia per aggiornamento firmware



XUSB: il nuovo accessorio per l'aggiornamento Firmware

Consentendo l'aggiornamento firmware tramite chiavetta USB, l'interfaccia XUSB si collega direttamente ai connettori dedicati a Simply Connect, offrendo un utile strumento di aggiornamento in caso di non utilizzo di Simply Connect e di assenza della porta USB su scheda elettronica.

Una volta effettuato l'aggiornamento firmware, basta rimuovere XUSB per poterla impiegare su altri impianti compatibili, garantendo massima versatilità.

Modello	Codice articolo	Prezzo €
XUSB	202274	114,00



DIMENSIONI E CARATTERISTICHE TECNICHE

Modello	XUSB
Tensione di alimentazione di rete	24V $\overline{\text{---}}$ da scheda di controllo
Assorbimento senza chiavetta USB	30mA @ 5V (7mA @ 24V per calcolo assorbimento accessori)
Temperatura ambiente di esercizio	-20°C ÷ +55°C
Tipo USB	USB 2.0 FAT o FAT 32

Sensori Laser

Certificati EN 13849-1 PL "d" e come categoria 2 norma EN12978



Lo Scanner Laser Orizzontale XGUARD 10H può essere utilizzato in combinazione con le barriere automatiche per rilevare in modo affidabile veicoli e pedoni, garantendo al contempo la massima protezione per le persone; l'ambito applicativo tipico è quello in cui non è possibile installare spire ad induzione (ad esempio quando sono presenti reti metalliche di rinforzo o riscaldamento elettrico a pavimento).

Lo scanner laser genera quattro raggi orizzontali sovrapposti ed è in grado di scansionare un'area di max. 9,9 x 9,9 m. Tale area può essere a sua volta suddivisa in campo di sicurezza e campo di apertura. A seconda delle impostazioni, la barriera può, ad esempio, aprirsi solo quando viene rilevato un veicolo (e non quando viene rilevata una persona) e chiudersi solo quando non saranno presenti veicoli e/o persone all'interno del campo di sicurezza.

ACCESSORI



XGUARD 10H Sensore Laser Orizzontale

105043 | € 1.691,00



Staffa di fissaggio XGUARD-BA

785031 | € 128,00



Supporto XGUARD per montaggio a terra

MLPEIN_0000 | € 490,00



Colonnina di riferimento per XGUARD

MLPREF01 | € 208,00



Radiocomando TF1 (per regolazioni X-GUARD)

785541 | € 43,00



Piastra fondazione colonnetta

737100 | € 12,50

ACCESSORI



Colonnina alta H1000 (quantità multipla vendibile 2pz)

401075 | € 135,00 cad.



Supporto XGUARD per colonnetta

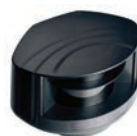
430003 | € 119,00



Lo scanner laser verticale XGUARD10 può essere utilizzato in combinazione con le barriere automatiche per garantire un passaggio sicuro per i veicoli commerciali, camion, o automezzi con sporgenze evitando che le aste si abbassino quando ancora questi si trovino sotto l'asta. Lo scanner laser genera un campo di rilevamento verticale vicino all'asta della barriera e ne impedisce la chiusura quando un oggetto si trova all'interno del campo di rilevamento. Di conseguenza, vengono rilevati in modo affidabile tutti i tipi di veicoli e si prevengono danni a carico della carrozzeria, dell'asta o del telaio della barriera.

Con un campo di rilevamento massimo di 9,9 x 9,9 m, lo scanner laser è idoneo anche per il rilevamento di veicoli alti e per l'uso in passaggi particolarmente larghi. Lo scanner genera quattro raggi verticali affiancati per garantire la massima efficacia.

ACCESSORI



XGUARD-10 Sensore Laser Verticale

785028 | € 1.924,00



Palina per sensore laser verticale

MLPFF01 | € 446,00



Cover per sensore laser verticale

MLGVER_00001 | € 310,00



Radiocomando TF1 (per regolazioni X-GUARD)

785541 | € 43,00

M60

Costa elettromeccanica



CARATTERISTICHE TECNICHE

Modello	M60
Altezza profilo in gomma	60 mm
Grado di protezione	IP 55
Temperatura ambiente di esercizio	-20°C ÷ +55°C

Modello	Descrizione	Codice articolo	Prezzo €
M60	lungh. m 1,5	736425	119,00
	lungh. m 1,7	736426	124,00
	lungh. m 2,0	736427	128,00
	lungh. m 2,5	736428	138,00
	lungh. m 3,0	736429	155,00

FAAC SAFE PRO

Misuratore Curva di impatto



- Display LED azzurro ad alta luminosità
- Impostazione automatica di data e ora
- Visualizzazione misure (su dispositivi mobile) – previo invio delle misurazioni, tramite interfaccia GSM, alla piattaforma. Visualizzazione senza APP tramite accesso al portale
- Visualizzazione dati extra (su dispositivi mobile) – sempre previo invio dei dati:- Posizione GPS- Orientamento della posizione strumento- Associazione punto di misura previsto dalla Norma EN12453
- Funzione di riconoscimento limite di misura (secondo la Norma EN12453) con lampeggio e avviso acustico
- Funzione di misura continua come “dinamometro”
- Accesso all'area Cloud (BLUEFORCE CLOUD) - 1° anno di servizio incluso con l'acquisto

Modello	Descrizione	Codice articolo	Prezzo €
FAAC SAFE PRO	Misuratore curva di impatto	950224	2.442,00

Il kit comprende

Q.tà	Descrizione
1	Misuratore FAAC SAFE PRO
1	Cavo USB
1	Prolunga Lineare
1	Chiave a brugola
1	Istruzione quick



Lampeggiatori



XLED

- Design italiano adatto ad ogni contesto architettonico.
- Dotato di 40 led per garantire visibilità anche in pieno giorno.
- Una sola versione per alimentazione 24VDC, 230VAC, 115VAC.
- Grazie all'antenna integrata, XLED è compatibile sia con le riceventi con frequenza 433Mhz che 868 Mhz.
- Adatto ad installazioni su colonna o laterali



CARATTERISTICHE TECNICHE

Modello	XLED
Tensione di alimentazione di rete	230 - 115 - 24 V
Grado di protezione	IP 54
Temperatura ambiente di esercizio	-20°C ÷ +55°C
Dimensioni (LxPxH)	135 x 55 x 165 mm
Numero di LED ad alta luminosità	40

Modello	Alimentazione	Codice articolo	Prezzo €
XLED	230 - 115 - 24 V	410029	91,00

XL24 L

CARATTERISTICHE TECNICHE



Modello	XL 24 L
Grado di protezione	IP 55
Temperatura ambiente di esercizio	-20°C ÷ +55°C

Modello	Alimentazione	Codice articolo	Prezzo €
XL24 L 24V/3 W (solo per modello D600-D700 HS-D1000)	24V	410017	48,00



Elettroserrature

Modello	Codice articolo	Prezzo €
Elettroserratura 12V~ completa di controbocchetta a pavimento	712650	124,00
Controbocchetta a pilastro (cancelli ad un'anta)	712990	16,50
Cilindro interno con n° 2 chiavi	dal 712651001 al 712651010	35,00
Cilindro esterno con n° 2 chiavi	dal 712652001 al 712652010	35,00

Blocco d'anta

Modello	Codice articolo	Prezzo €
BLOCKIT	401026	61,00

Olio

Modello	Descrizione	Codice articolo	Prezzo €
Olio idraulico "FAAC HP OIL"	Confez. da 12 flaconi da litri 1	714017	35,00
	Tanica da litri 10	714041	234,00

↘ SERRANDE AVVOLGIBILI

**DIAMETRO
ALBERO
SERRANDA**

	RL200	RH200B	RH240	RH240B
mm	60 48* 42*	60 48* 42*	76	76

* Tramite l'utilizzo di manicotti riduttori opzionali

**DIAMETRO
SCATOLA
PORTAMOLLE**

	RL200	RH200B	RH240	RH240B
mm	200 220	200 220	240	240

**CAPACITÀ DI
SOLLEVAMENTO**

	RL200	RH200B	RH240	RH240B
Kg	170	280	180	360

Schemi di installazione tipo a pag. 262

Automazioni per
serrande avvolgibili

RL200

Motoriduttore 230V

Diametro albero serranda

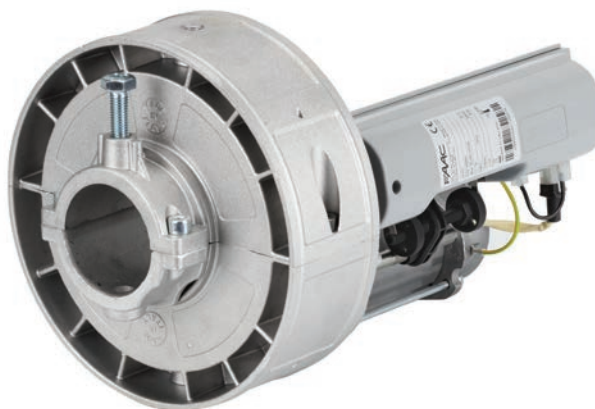
60 mm e 48/42 mm
(con adattatore)

Diametro scatole portamolle

200/220 mm

Capacità di sollevamento

170 Kg



- Finecorsa con autoapprendimento delle posizioni.
- Predisposizione per applicazione dispositivo di sicurezza anticaduta (EN 13241-1).
- Utilizzabile con serrande fino a 170 Kg.

CE

DIMENSIONI E CARATTERISTICHE TECNICHE

Modello	RL200 REVERSIBILE	RL200 EF
Tensione di alimentazione di rete	220-240V ~ 50/60Hz	
Coppia max	170 Nm (*)	
Temperatura ambiente di esercizio	-20°C ÷ + 55°C	
Capacità di sollevamento	170 Kg (*)	
Velocità max	10 rpm (*)	
Diametro albero serranda	60 mm e 48/42 mm (con accessorio cod. 391452)	
Diametro scatole portamolle	200/220 mm	
Altezza max serranda	6 m	
Larghezza max serranda	4,5 m	
Peso operatore	8 Kg	
Apparecchiatura elettronica	Non compresa	

(*) dati riferiti a 230V~ 50Hz

MODELLI FAMIGLIA

Modello	Codice articolo	Prezzo €
RL200 REVERSIBILE	109950	235,00
RL200 EF	109951	291,00

CONFEZIONI

RL220 comprende: un motoriduttore, adattatori scatole portamolle 200/220, accessori per l'installazione.
Le versioni EF comprendono l'elettrofreno già montato.

Schemi di installazione tipo a pag. 284

APPARECCHIATURE ELETTRONICHE



Scheda elettronica di comando
200MPS
Info a pag. 192

790905 € 110,00

ACCESSORI



Contenitore mod. E per
schede elettroniche

720119 € 35,00



Kit Elettrofreno *

391450 € 65,00



Riduzione palo 60 >
48/42 mm

391452 € 8,50

>>



Paracadute per corona
200-220

391454 € 143,00



XK30 Selettore a
chiave con sblocco
a leva

391456 € 85,00



Adattatore molle
200>220mm

391453 € 8,50

NOTA

* per sblocco esterno utilizzare il selettore a chiave antieffrazione con sblocco a leva cod.391456

ALTRI
ACCESSORI

Pulsanti a
chiave
pagina 216

Coste di
sicurezza
pagina 227

Trasmittenti e
riceventi
pagina 208

Fotocellule e
colonnelle
pagina 224

Lampeggiatori
pagina 237

Accessori vari
pagina 238

RH200B

Motoriduttore 230V

Diametro albero serranda

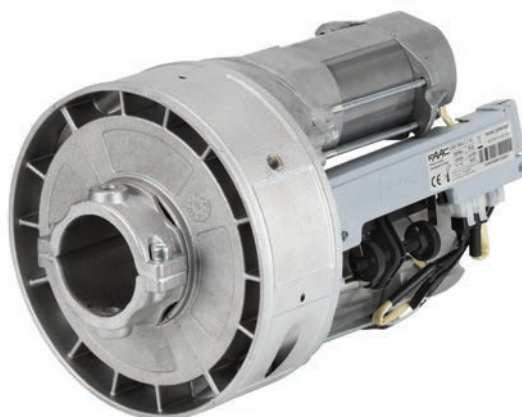
60 mm e 48/42 mm
(con adattatore)

Diametro scatole portamolle

200/220 mm

Capacità di sollevamento

280 Kg



- Finecorsa con autoapprendimento delle posizioni.
- Predisposizione per applicazione dispositivo di sicurezza anticaduta (EN 13241-1).
- Utilizzabile con serrande fino a 280 Kg.



DIMENSIONI E CARATTERISTICHE TECNICHE

Modello	RH200B / RH200B EF
Tensione di alimentazione di rete	220-240V ~ 50/60Hz
Coppia max	280 Nm (*)
Temperatura ambiente di esercizio	-20°C ÷ + 55°C
Capacità di sollevamento	280 Kg (*)
Velocità max	9 rpm (*)
Diametro albero serranda	60 mm e 48/42 mm (aggiungere accessorio 391452)
Diametro scatole portamolle	200/220 mm
Altezza max serranda	6 m
Larghezza max serranda	4,5 m
Peso operatore	12,5 Kg
Apparecchiatura elettronica	Non compresa

(*) dati riferiti a 230V~ 50Hz

MODELLI FAMIGLIA

Modello	Codice articolo	Prezzo €
RH200B REVERSIBILE	109960	369,00
RH200B EF	109961	422,00

CONFEZIONI

RH200B comprende: un motoriduttore, adattatori scatole portamolle 200/220, accessori per l'installazione.
Le versioni EF comprendono l'elettrofreno già montato.

Schemi di installazione tipo a pag. 284

APPARECCHIATURE ELETTRONICHE



Scheda elettronica di comando
200MPS
Info a pag. 192

790905 € 110,00

ACCESSORI



Contenitore mod. E per
schede elettroniche

720119 € 35,00



Kit Elettrofreno *

391450 € 65,00



Riduzione palo 60 >
48/42 mm

391452 € 8,50

>>



Paracadute per corona
200-220

391454 € 143,00



XK30 Selettore a
chiave con sblocco
a leva

391456 € 85,00



Adattatore molle
200>220mm

391453 € 8,50

NOTA

* per sblocco esterno utilizzare il selettore a chiave antieffrazione con sblocco a leva cod. 391456

ALTRI
ACCESSORI

Pulsanti a
chiave
pagina 216

Coste di
sicurezza
pagina 227

Trasmittenti e
riceventi
pagina 208

Fotocellule e
colonnelle
pagina 224

Lampeggiatori
pagina 237

Accessori vari
pagina 238

RH240

Motoriduttore 230V

Diametro albero serranda

76 mm

Diametro scatole portamolle

240 mm

Capacità di sollevamento

180 Kg



- Finecorsa con autoapprendimento delle posizioni.
- Utilizzabile con pali diam. 76 mm e scatole portamolle diam. 240 mm.
- Utilizzabile con serrande fino a 180 Kg.



DIMENSIONI E CARATTERISTICHE TECNICHE

Modello	RH240 EF
Tensione di alimentazione di rete	220-240V ~ 50/60Hz
Coppia max	210 Nm (*)
Temperatura ambiente di esercizio	-20°C ÷ + 55°C
Capacità di sollevamento	180 Kg (*)
Velocità max	9 rpm (*)
Diametro albero serranda	76 mm
Diametro scatole portamolle	240 mm
Altezza max serranda	6 m
Larghezza max serranda	4,5 m
Peso operatore	10 Kg
Apparecchiatura elettronica	Non compresa

(*) dati riferiti a 230V~ 50Hz

MODELLI FAMIGLIA

Modello	Codice articolo	Prezzo €
RH240 EF	109971	401,00

CONFEZIONI

RH240 EF comprende: un motoriduttore con elettrofreno già montato e accessori per l'installazione.

Schemi di installazione tipo a pag. 285

APPARECCHIATURE ELETTRONICHE



Scheda elettronica di comando
200MPS
Info a pag. 192

790905 € 110,00

ACCESSORI



Contenitore mod. E per
schede elettroniche

720119 € 35,00



Kit Elettrofreno *

391450 € 65,00



XK30 Selettore a
chiave con sblocco
a leva

391456 € 85,00

>>



Paracadute per corona
240

391455 € 193,00

NOTA

* Per sblocco esterno utilizzare il selettore a chiave antieffrazione con sblocco a leva cod. 391456

ALTRI
ACCESSORI

Pulsanti a
chiave
pagina 216

Coste di
sicurezza
pagina 227

Trasmittenti e
riceventi
pagina 208

Fotocellule e
colonnelle
pagina 224

Lampeggiatori
pagina 237

Accessori vari
pagina 238

RH240B

Motoriduttore 230V

Diametro albero serranda

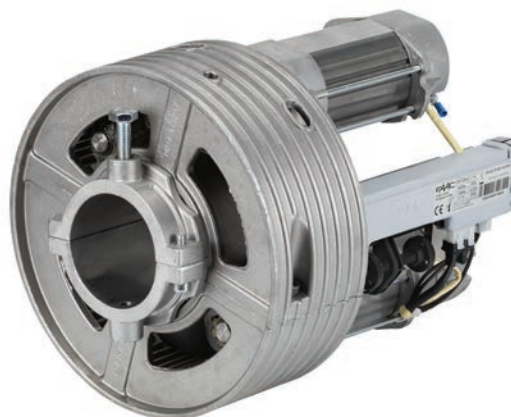
76 mm

Diametro scatole portamolle

240 mm

Capacità di sollevamento

360 Kg



- Finecorsa con autoapprendimento delle posizioni.
- Utilizzabile con pali diam. 76 mm e scatole portamolle diam. 240 mm.
- Utilizzabile con serrande fino a 360 Kg.



DIMENSIONI E CARATTERISTICHE TECNICHE

Modello	RH240B EF SUPER
Tensione di alimentazione di rete	220-240V ~ 50/60Hz
Coppia max	420 Nm (*)
Temperatura ambiente di esercizio	-20°C ÷ + 55°C
Capacità di sollevamento	360 Kg (*)
Velocità max	9 rpm (*)
Diametro albero serranda	76 mm
Diametro scatole portamolle	240 mm
Altezza max serranda	6 m
Larghezza max serranda	4,5 m
Peso operatore	17 Kg
Apparecchiatura elettronica	Non compresa

(*) dati riferiti a 230V~ 50Hz

MODELLI FAMIGLIA

Modello	Codice articolo	Prezzo €
RH240B EF SUPER	109981	582,00

CONFEZIONI

RH240B EF SUPER comprende: un motoriduttore con elettrofreno già montato e accessori per l'installazione.

Schemi di installazione tipo a pag. 285

APPARECCHIATURE ELETTRONICHE



Scheda elettronica di comando
200MPS
Info a pag. 192

790905 € 110,00

ACCESSORI



Contenitore mod. E per
schede elettroniche

720119 € 35,00



Kit Elettrofreno ♦

391450 € 65,00



XK30 Selettore a
chiave con sblocco
a leva

391456 € 85,00

>>



Paracadute per corona
240

391455 € 193,00

NOTA

♦ Per sblocco esterno utilizzare il selettore a chiave antieffrazione con sblocco a leva cod. 391456

ALTRI
ACCESSORI

Pulsanti a
chiave
pagina 216

Coste di
sicurezza
pagina 227

Trasmittenti e
riceventi
pagina 208

Fotocellule e
colonnelle
pagina 224

Lampeggiatori
pagina 237

Accessori vari
pagina 238

PORTE E INGRESSI AUTOMATICI

Perchè installare un ingresso automatico?



Risparmio energetico

I tempi di apertura e chiusura della porta sono ottimizzati, riducendo al minimo gli scambi termici, inoltre i consumi energetici dei sistemi di condizionamento e riscaldamento vengono limitati dalle soluzioni FAAC come lame d'aria integrate, con benefici in termini di risparmio economico.



Sicurezza perimetrale

In particolari strutture, gli ingressi devono garantire lo stesso livello di protezione di una porta blindata. FAAC progetta soluzioni che combinano la comodità e l'estetica di una porta automatica trasparente con sistemi di sicurezza antieffrazione.



Comfort termico

La tecnologia delle porte automatiche FAAC riconosce la direzione della camminata ed evita che la porta si azioni in caso di passaggi laterali. La porta resta aperta il tempo strettamente necessario al passaggio delle persone, evitando così dispersioni d'aria e sbalzi di temperatura negli ambienti interni, con grande beneficio per il comfort degli occupanti.



Vie di fuga/Uscite d'emergenza

Dove è necessario garantire una via di fuga, le soluzioni FAAC con sistema antipanico a sfondamento sono ideali per ottenere ampi passaggi anche quando lo spazio per l'installazione è contenuto. Inoltre, i sistemi con riarmo automatico previsti su alcune soluzioni consentono di eliminare gli interventi manutentivi di riarmo.



Contaminazione batterica controllata

Strutture come ospedali, cliniche o laboratori di analisi ospitano ambienti a contaminazione batterica controllata. Con le porte automatiche per ambienti sterilizzati, la tecnologia FAAC è al servizio dei luoghi deputati alla salute.



Salvaspazio

In caso di spazi ridotti, FAAC offre diverse soluzioni "salvaspazio", ideali per essere inserite in ambienti in cui le ante non possono scorrere lateralmente al varco di passaggio.

LE SOLUZIONI FAAC

Ingresso con lama d'aria integrata

↘ AIRSLIDE



Ingresso rototraslantie

↘ GBF1500



Porta a riarmo automatico
e antipanico

↘ GBF3500





Porta pieghevole

↘ SF1400



Ingresso antieffrazione

↘ TK35 RC 3



Ingresso multimediale

↘ ON AIR



Porte per ambienti sterili e ospedalieri

↘ FHE



Automazioni per porte

↘ BATTENTI



Automazioni per porte

↘ SCORREVOLI



FlowMotion®



Varchi pedonali motorizzati

- Gamma prodotti progettata per il controllo accessi in qualsiasi ambiente architettonico
- Design unico ed accattivante firmato Pininfarina
- Materiali innovativi per garantire design e durabilità
- Numerose possibilità di personalizzazione
- Adatti per installazione su vie di fuga
- Progettati per 10 milioni di cicli in apertura e chiusura

↙ mWing

↙
mTripod



↙
mSwing



↙
mTwing



Momentum®



Varchi pedonali motorizzati per aeroporti

- Gamma prodotti progettata per velocizzare i processi aeroportuali di pre-security, controllo passaporti e boarding
- Illuminazione LED intuitiva per l'utente
- Design modulare per agevolare le possibilità di personalizzazione e facilitare la manutenzione ordinaria

↙ mBorder

↙
mPass



↙
mGo



↙
mFlow



VARCHI MOTORIZZATI, TORNELLI E BARRIERE AUTOMATICHE

MHTM™ MicroDrive



Barriere veicolari e terminali

- Più di 250 000 barriere installate in tutto il mondo
- Elevate funzionalità e facilità di personalizzazione
- Progettata per 10 milioni di cicli senza manutenzione
- Diverse possibilità di configurazione in base alla tipologia di applicazione: dalla massima velocità di apertura alla massima sicurezza con siepe anticavalcamento



Access



Toll



Terminal- MXL e -MXXL



Tornelli a tutt'altezza



Per la protezione perimetrale

- Facile messa in sicurezza di aree ad alto flusso di traffico pedonale
- Disponibili nella versione elettromeccanica e motorizzata
- Progettati per 10 milioni di cicli in apertura e chiusura
- Disponibili in diverse varianti con numerose possibilità di personalizzazione



MPT



MPB



MPG



DISSUASORI

Soluzioni per la regolazione del traffico veicolare in aree residenziali, commerciali, industriali e urbane a traffico limitato, e per applicazioni di sicurezza nella protezione perimetrale.

- **Automatico (HA):**
dissuasore retraibile azionato tramite centrale elettronica.
- **Automatico Emergency Fast Operation (HA EFO):**
dissuasore retraibile azionato tramite centrale elettronica con opzione sollevamento rapido di sicurezza.
- **Semi-automatico**
dissuasori retrattili semi automatici il sollevamento avviene automaticamente tramite sblocco a chiave, grazie alla dotazione di un attuatore a gas.
- **Fisso (F):**
dissuasore statico non retraibile.
- **Rimovibile (R):**
dissuasore statico non retraibile, ma con possibilità di rimuovere il cilindro per aprire temporaneamente il varco.



Delimitazione e regolazione degli accessi ad **AREE RESIDENZIALI**
(Flusso veicolare moderato)




Delimitazione e regolazione degli accessi a **COMPLESSI COMMERCIALI, INDUSTRIALI E VARCHI URBANI**
(Flusso veicolare intenso)




Protezione del perimetro e regolazione degli accessi ad **AREE SENSIBILI CON MASSIMA ESIGENZA DI SICUREZZA**

APPLICAZIONI


Serie J

	J200 • • • • •	• Automatico J200 HA	
		• Semi-Automatico J200 SA	•
		• Fisso J200 F	•
		• • • • •	•

	J275 • • • • •	• Automatico J275 V2 HA	
		• Semi-Automatico J275 SA	•
		• Fisso J275 F	•
		• • • • •	•

	J275 2K20 • • • • •	• Automatico J275 2K20 HA	
		• Fisso J275 2K20 F	•
		• • • • •	•
		• • • • •	•

Serie JS

	JS48 • • • • •	• Automatico JS48 HA	
		• Automatico JS48 HA EFO	
		• Emergency Fast Operation	•
		• Rimovibile JS48 R	•
		• • • • •	•

	JS80 • • • • •	• Automatico JS80HA	
		• Automatico JS80 HA EFO	
		• Emergency Fast Operation	•
		• Rimovibile JS80 R	•
		• Fisso JS80 F	•
		• • • • •	•

DISSUASORI

Serie JS

Dissuasore sempre nuovo

I dissuasori JS sono dotati di camicia di protezione mDure®, il sistema FAAC che, a differenza degli altri modelli presenti sul mercato, consente di rimettere a nuovo il dissuasore evitando costi elevati di smontaggio e riassettaggio.

mDure® è un marchio registrato FAAC. È un materiale innovativo e tecnologico, progettato per durare nel tempo, ha un'altissima resistenza meccanica e ad urti, graffi, radiazioni UV e agenti chimici.

Resistenza certificata

Crash test brillantemente superati: i dissuasori JS sono certificati per arrestare un camion da 7.500 kg lanciato a 50 Km/h (JS48) e a 80 Km/h (JS80), funzionamento certificato anche dopo l'impatto. Standard di sicurezza rispettati:



Coerenza estetica tra tutti i dissuasori FAAC

Tutta la tecnologia JS in 1 metro di altezza e 275 millimetri di diametro: sono le misure della sicurezza FAAC, uguali per tutti i dissuasori, adatte ad ogni contesto architettonico.

Resistenza alla corrosione

Utilizzo innovativo della resina poliammidica anticorrosiva Rilsan® che garantisce protezione da corrosione, deterioramento, agenti chimici e atmosferici.

Facilità di manutenzione

Una disposizione dei componenti studiata per facilitare le operazioni manutentive. I principali componenti sono accessibili dall'alto per ispezioni o sostituzioni senza necessità di estrarre il dissuasore dal suolo.

Installazione semplificata

La centralina oleodinamica integrata riduce i costi e facilita le operazioni di installazione senza dover interrare condotte idrauliche.

I dissuasori JS sono costituiti da un cilindro in acciaio ad alta resistenza e camicia di protezione intercambiabile disponibile in due versioni:

mDure® con esclusivo design FAAC

mDure® e acciaio inox satinato Aisi 316



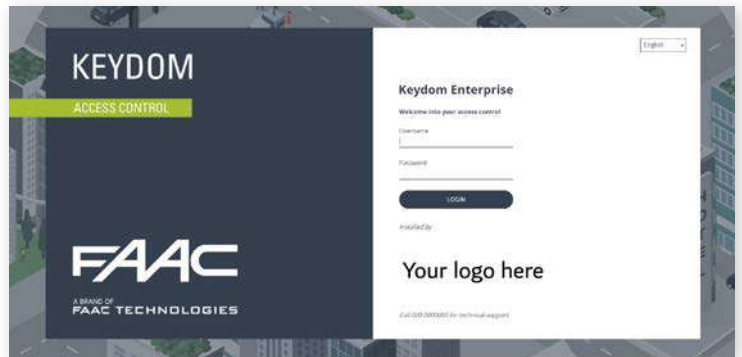
Per tutte le caratteristiche dei DISSUASORI consultare il catalistino SICUREZZA E CONTROLLO ACCESSI



CONTROLLO ACCESSI

KEYDOM

Keydom é il sistema di controllo accessi plug-and-play offerto da FAAC e pronto all'uso. È un Sistema integrato che non necessita di installazione software in quanto preinstallato ed incluso nell'unità di controllo Network Controller. L'applicazione è interamente web based ed é comodamente configurabile attraverso un browser su un qualsiasi dispositivo connesso al sistema.



WEB BASED

Keydom è interamente web based. Il Sistema è facilmente configurabile attraverso un browser su un qualsiasi dispositivo connesso al Sistema



USER FRIENDLY

L'interfaccia utente estremamente intuitiva rende semplice per chiunque la programmazione del sistema Keydom. Non è necessario essere uno specialista del settore per poter utilizzare l'applicazione



EMBEDDED

Il software Keydom è preinstallato direttamente nell'unità di controllo Network Controller

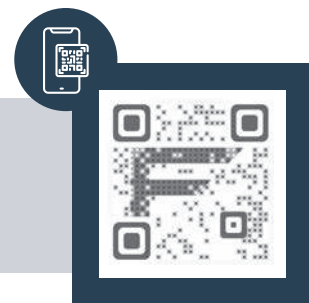


HIGH SCALABILITY

L'estrema scalabilità del sistema permette di realizzare differenti architetture a seconda delle proprie esigenze; se queste ultime dovessero cambiare nel corso tempo, il sistema si adatta ad esse, rendendo quindi vantaggioso l'investimento economico iniziale sostenuto

APPLICAZIONI

↘ Varchi Veicolari



↘ Varchi pedonali



**Per tutte le caratteristiche della gamma Keydom
consultare il catalogo
SICUREZZA E CONTROLLO ACCESSI**

BUSSOLE E VARCHI PEDONALI DI SICUREZZA



BUSSOLE

Sistema a porte interbloccate idoneo a garantire il **massimo livello di sicurezza** e la protezione delle aree sensibili; blindatura e dotazione di sistemi di controllo e antieffrazione evoluti.



USCITE DI EMERGENZA E PORTE BLINDATE

Soluzioni di accesso innovative di altissima affidabilità e durabilità nel tempo. Porte blindate antieffrazione (altissima sicurezza), Porte di emergenza certificate per le vie di esodo con struttura blindata ad alto grado antieffrazione.



REVOLVING DOORS

Porte girevoli automatiche di sicurezza, per ingressi indoor/outdoor di prestigio. Ideali per centri congressi, musei, aeroporti, centri commerciali, aziende, industrie, data center, hotel, gioiellerie, ecc. Il sistema di entrata ruotante rende veloce il passaggio delle persone mantenendo il livello di sicurezza molto alto.



PORTALE ROTOTRASLANTE

Portale innovativo con struttura autoportante che consente di essere installato anche in vani interamente di cristallo, senza la necessità di montanti verticali collegati al soffitto.



SERRATURE

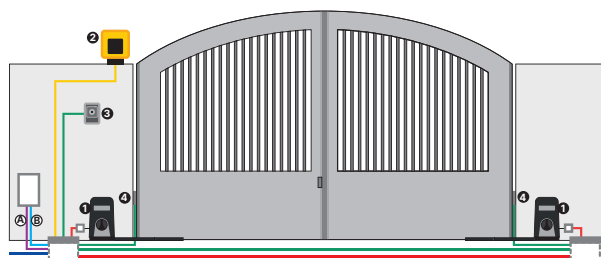
Ampia **gamma di serrature** studiate con specifiche caratteristiche per soddisfare **diversi gradi di sicurezza**, disponibili in versione meccanica, elettrica o elettronica.



SCHEMI DI INSTALLAZIONE TIPO

392 C	263	540	278
390 230V	263	541	279
412	264	541 3PH	279
413 230V	264	550	280
415 230V	265	593	280
415 24V	265	580	281
S418	266	B614	282
402	266	615BPR	282
S450H	267	620 Standard	283
422	267	620 Rapida	283
400	268	B680H	281
770N 230V	268	RL200	284
770N 24V	269	RH200B	284
S800H ENC	269	RH240	285
S800 ENC	270	RH240B	285
740	270		
740 C	271		
741 C	271		
741	272		
C4000I	273		
S2500I	273		
C720	272		
C721	274		
746 C	274		
844 C	275		
844 C 3PH	275		
884 MC 3PH	276		
C851	276		
D600	277		
D700 HS	277		
D1000	278		

392 C



- **A Tubazioni a bassa tensione**
■ **B Tubazioni potenza (230V)**
- cavo 2x0,50 mm²
 - cavo 2x2,50 mm²
 - cavo 2x1,50 mm²
 - cavo 2x1,5 mm² +T

ATTENZIONE: La configurazione non comprende i dispositivi di sicurezza (es.: coste di sicurezza attive o passive) che vanno determinati in funzione della "analisi dei rischi" specifica di ogni installazione (Rif.: Norme Europee UNI-EN 12445 e 12453). Dal costo indicato sono escluse le spese per l'installazione e per la predisposizione di opere murarie, elettriche e fabbrili.

ESEMPIO SCHEMA D'INSTALLAZIONE TIPO

Rif	Q.tà	Descrizione materiale	Cod.	Prezzo €
1	1	Attuatore 392 C con scheda elettronica e braccio articolato	104583	855,00
1	1	Attuatore 392 senza scheda elettronica	104584	574,00
1	1	Ricevente XF 433 MHz	787831	61,00
2	1	Lampeggiatore XLED	410029	91,00
3	1	Pulsante a chiave XK10B	401304	47,00
3	1	Serratura con chiave	71275101	27,00
4	1	Coppia di fotocellule XP 20B D	785103	79,00
1	1	XT2 433 SLH LR Trasmittente 2 canali	787007	41,00
TOTALE (IVA ESCLUSA)				1.775,00

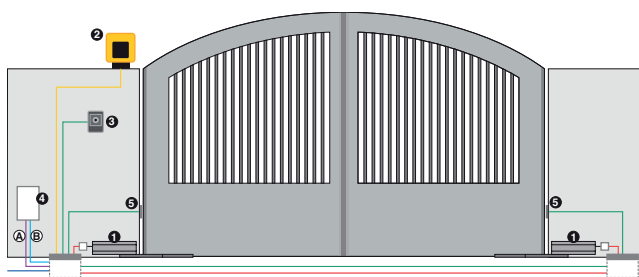
Questo prodotto è disponibile anche in kit: _____



ENERGY kit - cod. 104575

Info a pag. 50

390 230V



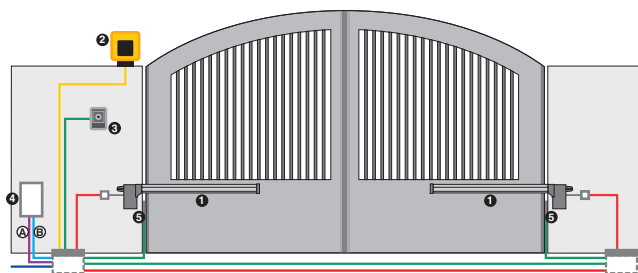
- **A Tubazioni a bassa tensione**
■ **B Tubazioni potenza (230V)**
- cavo 2x0,50 mm²
 - cavo 3x1,50 mm² +T
 - cavo 2x1,5 mm² +T
 - cavo 2x1,5 mm²

ATTENZIONE: La configurazione non comprende i dispositivi di sicurezza (es.: coste di sicurezza attive o passive) che vanno determinati in funzione della "analisi dei rischi" specifica di ogni installazione (Rif.: Norme Europee UNI-EN 12445 e 12453). Dal costo indicato sono escluse le spese per l'installazione e per la predisposizione di opere murarie, elettriche e fabbrili.

ESEMPIO SCHEMA D'INSTALLAZIONE TIPO

Rif	Q.tà	Descrizione materiale	Cod.	Prezzo €
1	2	Attuatori 390 230V	104570	1.334,00
1	2	Braccio snodato	738705	402,00
2	1	Lampeggiatore XLED	410029	91,00
3	1	Pulsante a chiave XK10B	401304	47,00
3	1	Serratura con chiave	71275101	27,00
4	1	Scheda elettronica E045S	790077	256,00
4	1	Contenitore mod. E per schede elettroniche	720119	35,00
4	1	Ricevente XF 433 MHz	787831	61,00
5	1	Coppia di fotocellule XP 20B D	785103	79,00
1	1	XT2 433 SLH LR Trasmittente 2 canali	787007	41,00
TOTALE (IVA ESCLUSA)				2.373,00

412



- **(A) Tubazioni a bassa tensione** ■ **(B) Tubazioni potenza (230V)**
■ cavo 2x0,50 mm² ■ cavo 3x1,50 mm² +T
■ cavo 2x1,5 mm² +T
■ cavo 2x1,5 mm²

ATTENZIONE: La configurazione non comprende i dispositivi di sicurezza (es.: coste di sicurezza attive o passive) che vanno determinati in funzione della "analisi dei rischi" specifica di ogni installazione (Rif.: Norme Europee UNI-EN 12445 e 12453). Dal costo indicato sono escluse le spese per l'installazione e per la predisposizione di opere murarie, elettriche e fabbrili.

ESEMPIO SCHEMA D'INSTALLAZIONE TIPO

Rif	Q.tà	Descrizione materiale	Cod.	Prezzo €
1	1	Attuatore 412 dx	104470	463,00
1	1	Attuatore 412 sx	104471	463,00
2	1	Lampeggiatore XLED	410029	91,00
3	1	Pulsante a chiave XK10B	401304	47,00
3	1	Serratura con chiave	71275101	27,00
4	1	Scheda elettronica E045S	790077	256,00
4	1	Contenitore mod. E per schede elettroniche	720119	35,00
4	1	Ricevente XF 433 MHz	787831	61,00
5	1	Coppia di fotocellule XP 20B D	785103	79,00
	1	XT2 433 SLH LR Trasmittente 2 canali	787007	41,00
TOTALE (IVA ESCLUSA)				1.563,00

Aggiungi SAFECODER (cod. 404041) per garantire il controllo di movimento e l'inversione su ostacolo.

Questo prodotto è disponibile anche in kit:

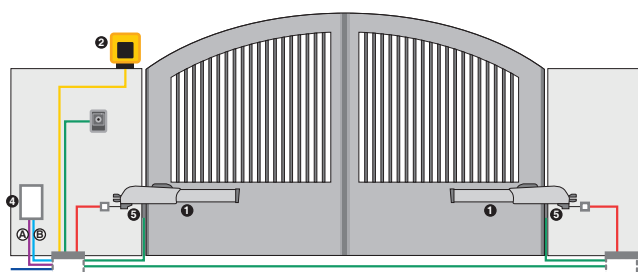


ECO kit
cod. 105632445
Info a pag. 49



ECO kit PERFECT 60
cod. 120014
Info a pag.32

413 230V



- **(A) Tubazioni a bassa tensione** ■ **(B) Tubazioni potenza (230V)**
■ cavo 2x0,50 mm² ■ cavo 3x1,50 mm² +T
■ cavo 2x1,5 mm² +T
■ cavo 2x1,5 mm²

ATTENZIONE: La configurazione non comprende i dispositivi di sicurezza (es.: coste di sicurezza attive o passive) che vanno determinati in funzione della "analisi dei rischi" specifica di ogni installazione (Rif.: Norme Europee UNI-EN 12445 e 12453). Dal costo indicato sono escluse le spese per l'installazione e per la predisposizione di opere murarie, elettriche e fabbrili.

ESEMPIO SCHEMA D'INSTALLAZIONE TIPO

Rif	Q.tà	Descrizione materiale	Cod.	Prezzo €
1	2	Attuatore 413	104413	1.188,00
2	1	Lampeggiatore XLED	410029	91,00
3	1	Pulsante a chiave XK10B	401304	47,00
3	1	Serratura con chiave	71275101	27,00
4	1	Scheda elettronica E045S	790077	256,00
4	1	Contenitore mod. E per schede elettroniche	720119	35,00
4	1	Ricevente XF 433 MHz	787831	61,00
5	1	Coppia di fotocellule XP 20B D	785103	79,00
	1	XT2 433 SLH LR Trasmittente 2 canali	787007	41,00
TOTALE (IVA ESCLUSA)				1.825,00

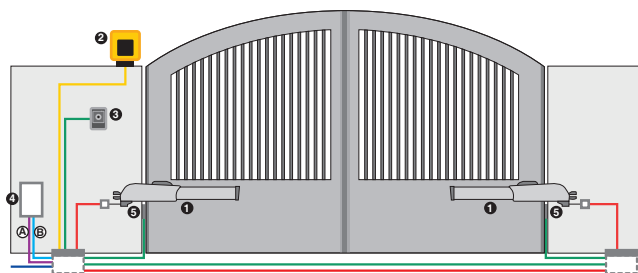
Aggiungi SAFECODER (cod. 404040) per garantire il controllo di movimento e l'inversione su ostacolo.

Questo prodotto è disponibile anche in kit:



TRENDY 230V kit - cod. 104419445
Info a pag. 45

415 230V



- **(A) Tubazioni a bassa tensione** ■ **(B) Tubazioni potenza (230V)**
■ cavo 2x0,50 mm² ■ cavo 3x1,50 mm² +T
■ cavo 2x1,5 mm² ■ cavo 2x1,5 mm² +T
■ cavo 2x1,5 mm²

ATTENZIONE: La configurazione non comprende i dispositivi di sicurezza (es.: coste di sicurezza attive o passive) che vanno determinati in funzione della "analisi dei rischi" specifica di ogni installazione (Rif.: Norme Europee UNI-EN 12445 e 12453). Dal costo indicato sono escluse le spese per l'installazione e per la predisposizione di opere murarie, elettriche e fabbrili.

ESEMPIO SCHEMA D'INSTALLAZIONE TIPO

Rif	Q.tà	Descrizione materiale	Cod.	Prezzo €
1	2	Attuatore 415	104415	1.134,00
2	1	Lampeggiatore XLED	410029	91,00
3	1	Pulsante a chiave XK10B	401304	47,00
3	1	Serratura con chiave	71275101	27,00
4	1	Scheda elettronica E045S	790077	256,00
4	1	Contenitore mod. E per schede elettroniche	720119	35,00
4	1	Ricevente XF 433 MHz	787831	61,00
5	1	Coppia di fotocellule XP 20B D	785103	79,00
	1	XT2 433 SLH LR Trasmittente 2 canali	787007	41,00
TOTALE (IVA ESCLUSA)				1.771,00

Aggiungi SAFECODER (cod. 404040) per garantire il controllo di movimento e l'inversione su ostacolo.

Questo prodotto è disponibile anche in kit:

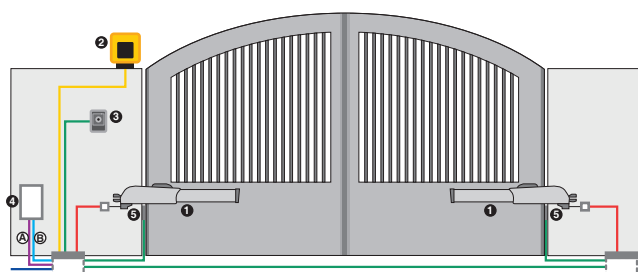


MASTER 230V kit
cod. 104415445
Info a pag. 46



MASTER 230V kit PERFECT 60
cod. 120015
Info a pag. 29

415 24V



- **(A) Tubazioni a bassa tensione** ■ **(B) Tubazioni potenza (230V)**
■ cavo 2x0,50 mm² ■ cavo 2x1,5 mm² +T
■ cavo 2x1,5 mm²
■ cavo 2x2,50 mm²

ATTENZIONE: La configurazione non comprende i dispositivi di sicurezza (es.: coste di sicurezza attive o passive) che vanno determinati in funzione della "analisi dei rischi" specifica di ogni installazione (Rif.: Norme Europee UNI-EN 12445 e 12453). Dal costo indicato sono escluse le spese per l'installazione e per la predisposizione di opere murarie, elettriche e fabbrili.

ESEMPIO SCHEMA D'INSTALLAZIONE TIPO

Rif	Q.tà	Descrizione materiale	Cod.	Prezzo €
1	2	Attuatore 415	1044151	1.310,00
2	1	Lampeggiatore XLED	410029	91,00
3	1	Pulsante a chiave XK10B	401304	47,00
3	1	Serratura con chiave	71275101	27,00
4	1	Scheda elettronica E024S	790286	366,00
4	1	Ricevente XF 433 MHz	787831	61,00
5	1	Coppia di fotocellule XP 20B D	785103	79,00
	1	XT2 433 SLH LR Trasmittente 2 canali	787007	41,00
TOTALE (IVA ESCLUSA)				2.022,00

Questo prodotto è disponibile anche in kit:

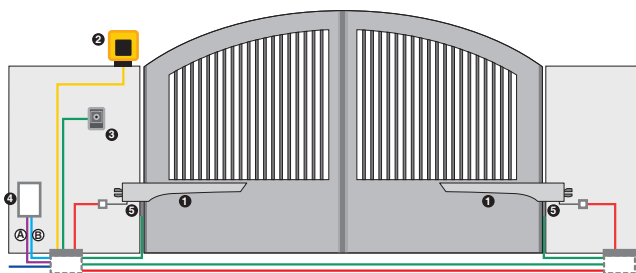


MASTER 24V kit
cod. 104415144
Info a pag. 47



MASTER 24V KIT PERFECT 60
cod. 120016
Info a pag. 30

S418



- **A Tubazioni a bassa tensione**
■ **B Tubazioni potenza (230V)**
- cavo 2x0,50 mm²
 - cavo 2x1,50 mm²
 - cavo 2x2,50 mm²
 - cavo 2x1,5 mm² +T

ATTENZIONE: La configurazione non comprende i dispositivi di sicurezza (es.: coste di sicurezza attive o passive) che vanno determinati in funzione della "analisi dei rischi" specifica di ogni installazione (Rif.: Norme Europee UNI-EN 12445 e 12453). Dal costo indicato sono escluse le spese per l'installazione e per la predisposizione di opere murarie, elettriche e fabbrili.

ESEMPIO SCHEMA D'INSTALLAZIONE TIPO

Rif	Q.tà	Descrizione materiale	Cod.	Prezzo €
1	2	Attuatori S418 24V	104301	1.010,00
2	1	Lampeggiatore XLED	410029	91,00
3	1	Pulsante a chiave XK10B	401304	47,00
3	1	Serratura con chiave	71275101	27,00
4	1	Apparecchiatura elettronica E034	102011	382,00
4	1	Ricevente XF 433 MHz	787831	61,00
5	1	Coppia di fotocellule XP 20B D	785103	79,00
	1	XT2 433 SLH LR Trasmittente 2 canali	787007	41,00
TOTALE (IVA ESCLUSA)				1.738,00

Questo prodotto è disponibile anche in kit: —————

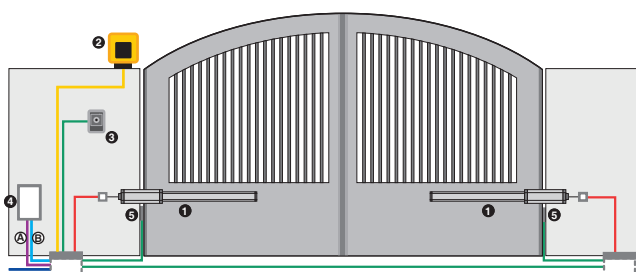


HANDY kit
cod. 105998
Info a pag. 48



HANDY kit PERFECT 60
cod. 120019
Info a pag. 31

402



- **A Tubazioni a bassa tensione**
■ **B Tubazioni potenza (230V)**
- cavo 2x0,50 mm²
 - cavo 3x1,5 mm² +T
 - cavo 2x1,5 mm² +T
 - cavo 2x1,5 mm²

ATTENZIONE: La configurazione non comprende i dispositivi di sicurezza (es.: coste di sicurezza attive o passive) che vanno determinati in funzione della "analisi dei rischi" specifica di ogni installazione (Rif.: Norme Europee UNI-EN 12445 e 12453). Dal costo indicato sono escluse le spese per l'installazione e per la predisposizione di opere murarie, elettriche e fabbrili.

ESEMPIO SCHEMA D'INSTALLAZIONE TIPO

Rif	Q.tà	Descrizione materiale	Cod.	Prezzo €
1	2	Attuatori 402 CBC	104468	1.444,00
2	1	Lampeggiatore XLED	410029	91,00
3	1	Pulsante a chiave XK10B	401304	47,00
3	1	Serratura con chiave	71275101	27,00
4	1	Scheda elettronica E045S	790077	256,00
4	1	Contenitore mod. E per schede elettroniche	720119	35,00
4	1	Ricevente XF 433 MHz	787831	61,00
5	1	Coppia di fotocellule XP 20B D	785103	79,00
	1	XT2 433 SLH LR Trasmittente 2 canali	787007	41,00
TOTALE (IVA ESCLUSA)				2.081,00

Aggiungi SAFECODER (cod. 404040) per garantire il controllo di movimento e l'inversione su ostacolo.

Questo prodotto è disponibile anche in kit: —————

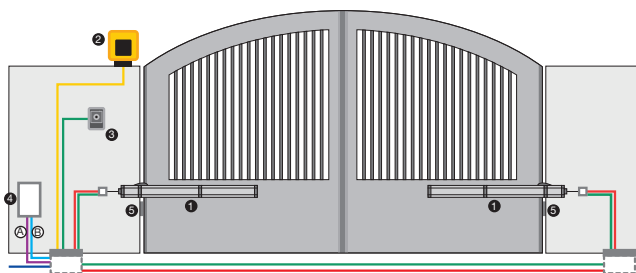


LEADER kit
cod. 105633445
Info a pag. 44



LEADER kit PERFECT 60
cod. 120013
Info a pag. 28

S450H



- **A Tubazioni a bassa tensione**
■ **B Tubazioni potenza (230V)**
- cavo 2x0,50 mm²
 - cavo 2x0,50 mm² + 2x2,5 mm²
 - cavo 2x1,5 mm²
 - cavo 2x1,5 mm² +T

ATTENZIONE: La configurazione non comprende i dispositivi di sicurezza (es.: coste di sicurezza attive o passive) che vanno determinati in funzione della "analisi dei rischi" specifica di ogni installazione (Rif.: Norme Europee UNI-EN 12445 e 12453). Dal costo indicato sono escluse le spese per l'installazione e per la predisposizione di opere murarie, elettriche e fabbrili.

ESEMPIO SCHEMA D'INSTALLAZIONE TIPO

Rif	Q.tà	Descrizione materiale	Cod.	Prezzo €
1	2	Attuatori S450H CBAC	104100	1.834,00
2	1	Lampeggiatore XLED	410029	91,00
3	1	Pulsante a chiave XK10B	401304	47,00
3	1	Serratura con chiave	71275101	27,00
4	1	E124S Scheda elettronica	790305	575,00
4	1	Ricevente XF 433 MHz	787831	61,00
5	1	Coppia di fotocellule XP 20B D	785103	79,00
	1	XT2 433 SLH LR Trasmittente 2 canali	787007	41,00
TOTALE (IVA ESCLUSA)				2.755,00

Questo prodotto è disponibile anche in kit:

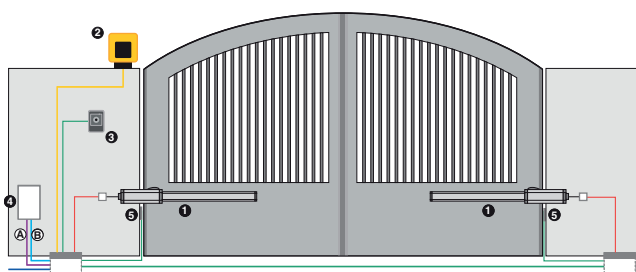


HYBRID kit

cod. 105683

Info a pag. 43

422



- **A Tubazioni a bassa tensione**
■ **B Tubazioni potenza (230V)**
- cavo 2x0,50 mm²
 - cavo 3x1,50 mm² +T
 - cavo 2x1,5 mm² +T
 - cavo 2x1,5 mm²

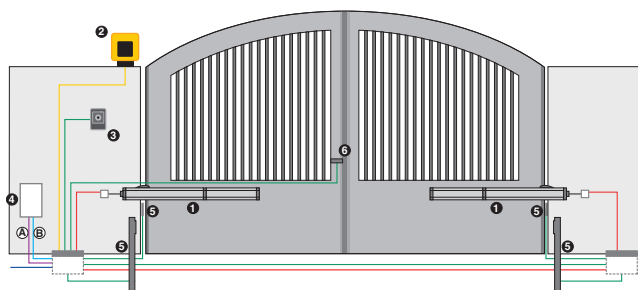
ATTENZIONE: La configurazione non comprende i dispositivi di sicurezza (es.: coste di sicurezza attive o passive) che vanno determinati in funzione della "analisi dei rischi" specifica di ogni installazione (Rif.: Norme Europee UNI-EN 12445 e 12453). Dal costo indicato sono escluse le spese per l'installazione e per la predisposizione di opere murarie, elettriche e fabbrili.

ESEMPIO SCHEMA D'INSTALLAZIONE TIPO

Rif	Q.tà	Descrizione materiale	Cod.	Prezzo €
1	2	Attuatori 422 CBAC	104200	2.012,00
2	1	Lampeggiatore XLED	410029	91,00
3	1	Pulsante a chiave XK10B	401304	47,00
3	1	Serratura con chiave	71275101	27,00
4	1	Scheda elettronica E045S	790077	256,00
4	1	Contenitore mod. E per schede elettroniche	720119	35,00
4	1	Ricevente XF 433 MHz	787831	61,00
5	1	Coppia di fotocellule XP 20B D	785103	79,00
	1	XT2 433 SLH LR Trasmittente 2 canali	787007	41,00
TOTALE (IVA ESCLUSA)				2.649,00

Aggiungi SAFECODER (cod. 404040) per garantire il controllo di movimento e l'inversione su ostacolo.

400



- **A** Tubazioni a bassa tensione
■ cavo 2x0,50 mm²
- **B** Tubazioni potenza (230V)
■ cavo 3x1,5 mm² +T
■ cavo 2x1,5 mm² +T
■ cavo 2x1,5 mm²

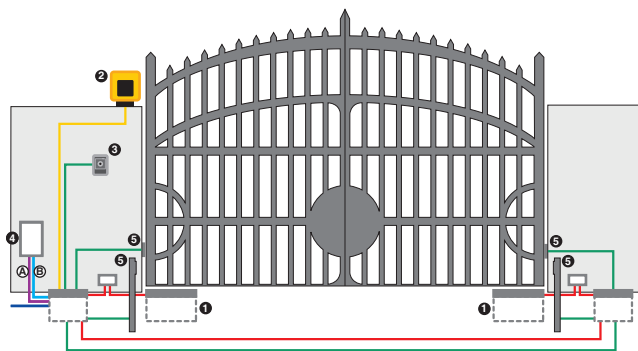
ATTENZIONE: La configurazione non comprende i dispositivi di sicurezza (es.: coste di sicurezza attive o passive) che vanno determinati in funzione della "analisi dei rischi" specifica di ogni installazione (Rif.: Norme Europee UNI-EN 12445 e 12453). Dal costo indicato sono escluse le spese per l'installazione e per la predisposizione di opere murarie, elettriche e fabbrili.

ESEMPIO SCHEMA D'INSTALLAZIONE TIPO

Rif	Q.tà	Descrizione materiale	Cod.	Prezzo €
1	2	Attuatori 400 SBS	104203	2.466,00
2	1	Lampeggiatore XLED	410029	91,00
3	1	Pulsante a chiave XK10B	401304	47,00
3	1	Serratura con chiave	71275101	27,00
4	1	Scheda elettronica E045S	790077	256,00
4	1	Contenitore mod. E per schede elettroniche	720119	35,00
4	1	Ricevente XF 433 MHz	787831	61,00
5	2	Coppia di fotocellule XP 20B D	785103	158,00
5	2	Colonna bassa H500 (quantità multipla vendibile 2pz)	401070	140,00
5	2	Piastra di fondazione per colonna	737100	25,00
6	1	Elettroserratura 12 Vac completa di controbocchetta a pavimento	712650	124,00
6	1	Cilindro interno con n° 2 chiavi	712651001	35,00
6	1	Cilindro esterno con n° 2 chiavi	712652001	35,00
	1	XT2 433 SLH LR Trasmittente 2 canali	787007	41,00
TOTALE (IVA ESCLUSA)				3.541,00

Aggiungi SAFECODER (cod. 404040) per garantire il controllo di movimento e l'inversione su ostacolo.

770N 230V



- **A** Tubazioni a bassa tensione
■ cavo 2x0,50 mm²
- **B** Tubazioni potenza (230V)
■ cavo 3x1,50 mm² +T
■ cavo 2x1,5 mm² +T
■ cavo 2x1,5 mm²

ATTENZIONE: La configurazione non comprende i dispositivi di sicurezza (es.: coste di sicurezza attive o passive) che vanno determinati in funzione della "analisi dei rischi" specifica di ogni installazione (Rif.: Norme Europee UNI-EN 12445 e 12453). Dal costo indicato sono escluse le spese per l'installazione e per la predisposizione di opere murarie, elettriche e fabbrili.

ESEMPIO SCHEMA D'INSTALLAZIONE TIPO

Rif	Q.tà	Descrizione materiale	Cod.	Prezzo €
1	2	Attuatori 770N - 230V	10675201	1.640,00
1	2	Cassetta portante con sistema di sblocco (Brevettato)	490065	466,00
2	1	Lampeggiatore XLED	410029	91,00
3	1	Pulsante a chiave XK10B	401304	47,00
3	1	Serratura con chiave	71275101	27,00
4	1	Scheda elettronica E045S	790077	256,00
4	1	Contenitore mod. E per schede elettroniche	720119	35,00
4	1	Ricevente XF 433 MHz	787831	61,00
5	2	Coppia di fotocellule XP 20B D	785103	158,00
5	2	Colonna bassa H500 (quantità multipla vendibile 2pz)	401070	140,00
5	2	Piastra di fondazione per colonna	737100	25,00
	1	XT2 433 SLH LR Trasmittente 2 canali	787007	41,00
TOTALE (IVA ESCLUSA)				2.987,00

Aggiungi SAFECODER (cod. 404035) per garantire il controllo di movimento e l'inversione su ostacolo.

Questo prodotto è disponibile anche in kit:

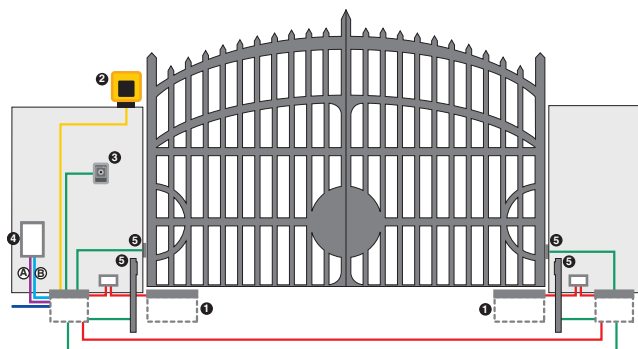


POWER 230V kit
cod. 106746445
Info a pag. 52



POWER 230V kit PERFECT 60
cod. 120017
Info a pag. 34

770N 24V



- A Tubazioni a bassa tensione**
- cavo 2x0,50 mm²
 - cavo 2x1,5 mm²
 - cavo 2x2,50 mm²
- B Tubazioni potenza (230V)**
- cavo 2x1,5 mm² +T

ATTENZIONE: La configurazione non comprende i dispositivi di sicurezza (es.: coste di sicurezza attive o passive) che vanno determinati in funzione della "analisi dei rischi" specifica di ogni installazione (Rif.: Norme Europee UNI-EN 12445 e 12453). Dal costo indicato sono escluse le spese per l'installazione e per la predisposizione di opere murarie, elettriche e fabbrili.

ESEMPIO SCHEMA D'INSTALLAZIONE TIPO

Rif	Q.tà	Descrizione materiale	Cod.	Prezzo €
1	2	Attuatori 770N 24V	10675301	1.640,00
1	2	Cassetta portante con sistema di sblocco (Brevettato)	490065	466,00
2	1	Lampeggiatore XLED	410029	91,00
3	1	Pulsante a chiave XK10B	401304	47,00
3	1	Serratura con chiave	71275101	27,00
4	1	Apparecchiatura elettronica E034	102011	382,00
4	1	Ricevente XF 433 MHz	787831	61,00
5	2	Coppia di fotocellule XP 20B D	785103	158,00
5	2	Colonna bassa H500 (quantità multipla vendibile 2pz)	401070	140,00
5	2	Piastra di fondazione per colonna	737100	25,00
1	1	XT2 433 SLH LR Trasmettente 2 canali	787007	41,00
TOTALE (IVA ESCLUSA)				3.078,00

Questo prodotto è disponibile anche in kit:

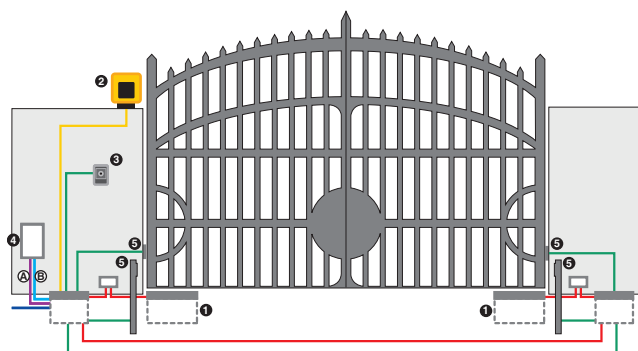


POWER kit 24V
cod. 106747445
Info a pag. 53



POWER kit 24V PERFECT 60
cod. 120018
Info a pag. 35

S800H ENC



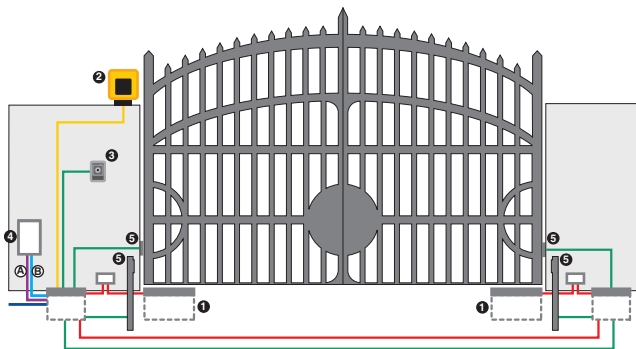
- A Tubazioni a bassa tensione**
- cavo 2x0,50 mm²
 - cavo 2x1,50 mm²
 - cavo 2x2,50 + 2x0,50 mm²
- B Tubazioni potenza (230V)**
- cavo 2x1,5 mm² +T

ATTENZIONE: La configurazione non comprende i dispositivi di sicurezza (es.: coste di sicurezza attive o passive) che vanno determinati in funzione della "analisi dei rischi" specifica di ogni installazione (Rif.: Norme Europee UNI-EN 12445 e 12453). Dal costo indicato sono escluse le spese per l'installazione e per la predisposizione di opere murarie, elettriche e fabbrili.

ESEMPIO SCHEMA D'INSTALLAZIONE TIPO

Rif	Q.tà	Descrizione materiale	Cod.	Prezzo €
1	2	S800H ENC CBAC 100°	108720	2.814,00
1	2	Cassetta portante	490112	642,00
1	2	Dispositivo di sblocco idraulico (da abbinare al codice 390972) per attuatori CBAC o SBW	390035	344,00
1	2	Kit giunto scanalato per attuatori CBAC o SBW (da abbinare al codice 390035)	390972	310,00
2	1	Lampeggiatore XLED	410029	91,00
3	1	Pulsante a chiave XK10B	401304	47,00
3	1	Serratura con chiave	71275101	27,00
4	1	E124S Scheda elettronica	790305	575,00
4	1	Ricevente XF 433 MHz	787831	61,00
5	2	Coppia di fotocellule XP 20B D	785103	158,00
5	2	Colonna bassa H500 (quantità multipla vendibile 2pz)	401070	140,00
5	2	Piastra di fondazione per colonna	737100	25,00
1	1	XT2 433 SLH LR Trasmettente 2 canali	787007	41,00
TOTALE (IVA ESCLUSA)				5.275,00

S800 ENC



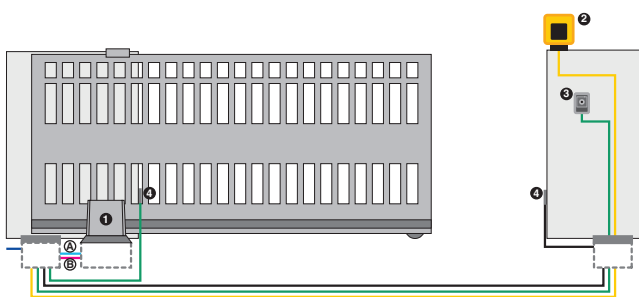
- **A Tubazioni a bassa tensione** ■ **B Tubazioni potenza (230V)**
■ cavo 2x0,50 mm² ■ cavo 3x1,50 mm² + 2x0,5 mm² +T
■ cavo 2x1,5 mm² +T ■ cavo 2x1,5 mm²

ATTENZIONE: La configurazione non comprende i dispositivi di sicurezza (es.: coste di sicurezza attive o passive) che vanno determinati in funzione della "analisi dei rischi" specifica di ogni installazione (Rif.: Norme Europee UNI-EN 12445 e 12453). Dal costo indicato sono escluse le spese per l'installazione e per la predisposizione di opere murarie, elettriche e fabbrili.

ESEMPIO SCHEMA D'INSTALLAZIONE TIPO

Rif	Q.tà	Descrizione materiale	Cod.	Prezzo €
1	2	S800 ENC CBAC 100° 230V	108800	2.804,00
1	2	Cassetta portante	490112	642,00
1	2	Dispositivo di sblocco idraulico (da abbinare al codice 390972) per attuatori CBAC o SBW	390035	344,00
1	2	Kit giunto scanalato per attuatori CBAC o SBW (da abbinare al codice 390035)	390972	310,00
2	1	Lampeggiatore XLED	410029	91,00
3	1	Pulsante a chiave XK10B	401304	47,00
3	1	Serratura con chiave	71275101	27,00
4	1	Scheda elettronica E045S	790077	256,00
4	1	Contenitore mod. E per schede elettroniche	720119	35,00
4	1	Ricevente XF 433 MHz	787831	61,00
5	2	Coppia di fotocellule XP 20B D	785103	158,00
5	2	Colonna bassa H500 (quantità multipla vendibile 2pz)	401070	140,00
5	2	Piastra di fondazione per colonna	737100	25,00
1	1	XT2 433 SLH LR Trasmittente 2 canali	787007	41,00
TOTALE (IVA ESCLUSA)				4.981,00

740



- **A Tubazioni a bassa tensione** ■ **B Tubazioni potenza (230V)**
■ cavo 2x0,50 mm² ■ cavo 2x1,5 mm² +T
■ cavo 3x0,50 mm² ■ cavo 2x1,5 mm²

ATTENZIONE: La configurazione non comprende i dispositivi di sicurezza (es.: coste di sicurezza attive o passive) che vanno determinati in funzione della "analisi dei rischi" specifica di ogni installazione (Rif.: Norme Europee UNI-EN 12445 e 12453). Dal costo indicato sono escluse le spese per l'installazione e per la predisposizione di opere murarie, elettriche e fabbrili.

ESEMPIO SCHEMA D'INSTALLAZIONE TIPO

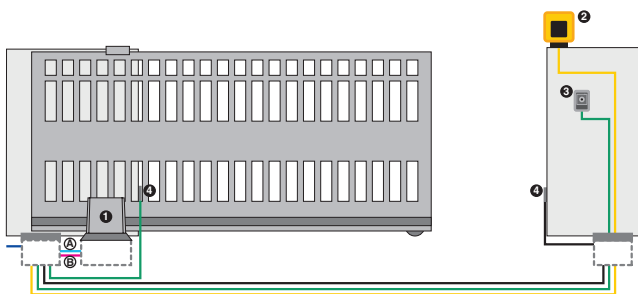
Rif	Q.tà	Descrizione materiale	Cod.	Prezzo €
1	1	Motoriduttore 740 E Z16 con apparecchiatura elettronica ed encoder incorporati, piastra di fondazione	1097805	750,00
1	4	Cremagliera zincata 30x8 mod. 4 attacchi a saldare inclusi (conf. 4 pezzi da 1m)	490123	104,00
1	1	Ricevente ad innesto 1 canale RP 433 SLH	787852	81,00
2	1	Lampeggiatore XLED	410029	91,00
3	1	Pulsante a chiave XK10	401302	40,00
3	1	Serratura con chiave	71275101	27,00
4	1	Coppia di fotocellule XP 20D	785102	79,00
1	1	XT2 433 SLH LR Trasmittente 2 canali	787007	41,00
TOTALE (IVA ESCLUSA)				1.213,00

Questo prodotto è disponibile anche in kit:



DELTA2 kit
 cod. 1056303445
 Info a pag. 55

740 C



- A Tubazioni a bassa tensione**
- cavo 2x0,50 mm²
 - cavo 3x0,50 mm²
- B Tubazioni potenza (230V)**
- cavo 2x1,5 mm² +T
 - cavo 2x1,5 mm²

ATTENZIONE: La configurazione non comprende i dispositivi di sicurezza (es.: coste di sicurezza attive o passive) che vanno determinati in funzione della "analisi dei rischi" specifica di ogni installazione (Rif.: Norme Europee UNI-EN 12445 e 12453). Dal costo indicato sono escluse le spese per l'installazione e per la predisposizione di opere murarie, elettriche e fabbrili.

ESEMPIO SCHEMA D'INSTALLAZIONE TIPO

Rif	Q.tà	Descrizione materiale	Cod.	Prezzo €
1	1	Motoriduttore 740 C con apparecchiatura elettronica ed encoder incorporati, piastra di fondazione	109600	825,00
1	1	Creomaglieria zincata 30x8 mod. 4 attacchi a saldare inclusi (conf. 4 pezzi da 1m)	490123	104,00
1	1	Ricevente ad innesto 1 canale RP 433 SLH	787852	81,00
2	1	Lampeggiatore XLED	410029	91,00
3	1	Pulsante a chiave XK10	401302	40,00
3	1	Serratura con chiave	71275101	27,00
4	1	Coppia di fotocellule XP 20D	785102	79,00
	1	XT2 433 SLH LR Trasmittente 2 canali	787007	41,00
TOTALE (IVA ESCLUSA)				1.288,00

Questo prodotto è disponibile anche in kit:

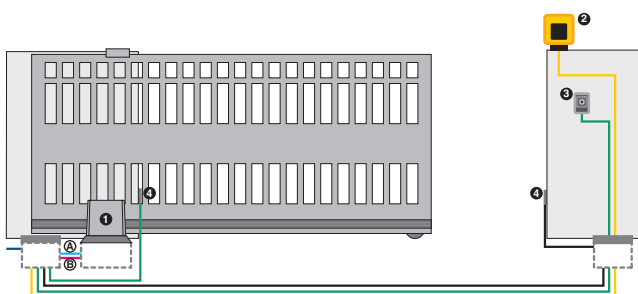


DELTA2 kit PERFECT 60

cod. 120009

Info a pag. 37

741 C



- A Tubazioni a bassa tensione**
- cavo 2x0,50 mm²
 - cavo 3x0,50 mm²
- B Tubazioni potenza (230V)**
- cavo 2x1,5 mm² +T
 - cavo 2x1,5 mm²

ATTENZIONE: La configurazione non comprende i dispositivi di sicurezza (es.: coste di sicurezza attive o passive) che vanno determinati in funzione della "analisi dei rischi" specifica di ogni installazione (Rif.: Norme Europee UNI-EN 12445 e 12453). Dal costo indicato sono escluse le spese per l'installazione e per la predisposizione di opere murarie, elettriche e fabbrili.

ESEMPIO SCHEMA D'INSTALLAZIONE TIPO

Rif	Q.tà	Descrizione materiale	Cod.	Prezzo €
1	1	Motoriduttore 741 C con apparecchiatura elettronica ed encoder incorporati, piastra di fondazione	109602	1.110,00
1	1	Creomaglieria zincata 30x8 mod. 4 attacchi a saldare inclusi (conf. 4 pezzi da 1m)	490123	104,00
1	1	Ricevente ad innesto 1 canale RP 433 SLH	787852	81,00
2	1	Lampeggiatore XLED	410029	91,00
3	1	Pulsante a chiave XK10	401302	40,00
3	1	Serratura con chiave	71275101	27,00
4	1	Coppia di fotocellule XP 20D	785102	79,00
	1	XT2 433 SLH LR Trasmittente 2 canali	787007	41,00
TOTALE (IVA ESCLUSA)				1.573,00

Questo prodotto è disponibile anche in kit:

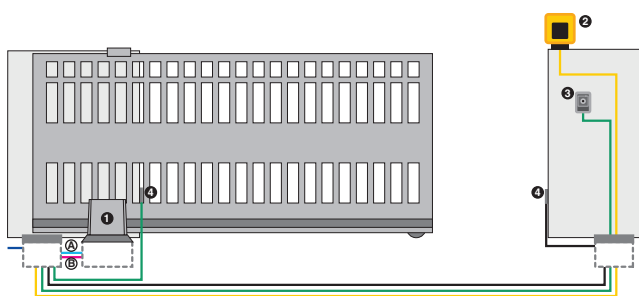


DELTA3 kit PERFECT 60

cod. 120010

Info a pag. 38

741



- **A** Tubazioni a bassa tensione
 ■ **B** Tubazioni potenza (230V)
- cavo 2x0,50 mm²
 - cavo 3x0,50 mm²
 - cavo 2x1,5 mm² +T
 - cavo 2x1,5 mm²

ATTENZIONE: La configurazione non comprende i dispositivi di sicurezza (es.: coste di sicurezza attive o passive) che vanno determinati in funzione della "analisi dei rischi" specifica di ogni installazione (Rif.: Norme Europee UNI-EN 12445 e 12453). Dal costo indicato sono escluse le spese per l'installazione e per la predisposizione di opere murarie, elettriche e fabbrili.

ESEMPIO SCHEMA D'INSTALLAZIONE TIPO

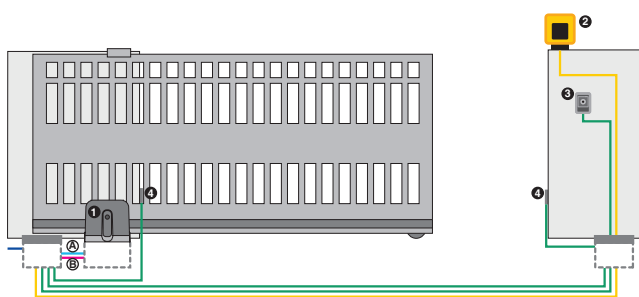
Rif	Q.tà	Descrizione materiale	Cod.	Prezzo €
1	1	Motoriduttore 741 E Z16 con apparecchiatura elettronica ed encoder incorporati, piastra di fondazione	1097815	1.010,00
1	4	Cremagliera zincata 30x8 mod. 4 attacchi a saldare inclusi (conf. 4 pezzi da 1m)	490123	104,00
1	1	Ricevente ad innesto 1 canale RP 433 SLH	787852	81,00
2	1	Lampeggiatore XLED	410029	91,00
3	1	Pulsante a chiave XK10	401302	40,00
3	1	Serratura con chiave	71275101	27,00
4	1	Coppia di fotocellule XP 20D	785102	79,00
	1	XT2 433 SLH LR Trasmittente 2 canali	787007	41,00
TOTALE (IVA ESCLUSA)				1.473,00

Questo prodotto è disponibile anche in kit:



DELTA3 kit
cod. 105630445
Info a pag. 56

C720



- **A** Tubazioni a bassa tensione
 ■ **B** Tubazioni potenza (230V)
- cavo 2x0,50 mm²
 - cavo 2x1,50 mm²
 - cavo 2x1,5 mm² +T

ATTENZIONE: La configurazione non comprende i dispositivi di sicurezza (es.: coste di sicurezza attive o passive) che vanno determinati in funzione della "analisi dei rischi" specifica di ogni installazione (Rif.: Norme Europee UNI-EN 12445 e 12453). Dal costo indicato sono escluse le spese per l'installazione e per la predisposizione di opere murarie, elettriche e fabbrili.

ESEMPIO SCHEMA D'INSTALLAZIONE TIPO

Rif	Q.tà	Descrizione materiale	Cod.	Prezzo €
1	1	Motoriduttore C720 con apparecchiatura elettronica incorporata e piastra di fondazione	109320	750,00
1	4	Cremagliera nylon 30x20 mod.4 con anima in acciaio (conf. 4pezzi da 1m)	490333	76,00
1	1	Ricevente XF 433 MHz	787831	61,00
2	1	Lampeggiatore XLED	410029	91,00
3	1	Pulsante a chiave XK10B	401304	47,00
3	1	Serratura con chiave	71275101	27,00
4	1	Coppia di fotocellule XP 20B D	785103	79,00
	1	XT2 433 SLH LR Trasmittente 2 canali	787007	41,00
TOTALE (IVA ESCLUSA)				1.172,00

Questo prodotto è disponibile anche in kit:

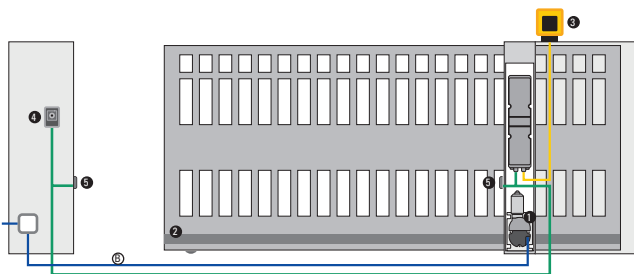


RAPID kit
cod. 1059995
Info a pag. 57



RAPID kit PERFECT 60
cod. 120012
Info a pag. 39

C4000I



Tubazioni a bassa tensione

- cavo 2x1,5 mm²
- cavo 2x0,50 mm²

B

Tubazioni potenza (230V)

- cavo 2x1,5 mm² +T

ATTENZIONE: La configurazione non comprende i dispositivi di sicurezza (es.: coste di sicurezza attive o passive) che vanno determinati in funzione della "analisi dei rischi" specifica di ogni installazione (Rif.: Norme Europee UNI-EN 12445 e 12453). Dal costo indicato sono escluse le spese per l'installazione e per la predisposizione di opere murarie, elettriche e fabbrili.

ESEMPIO SCHEMA D'INSTALLAZIONE TIPO

Rif	Q.tà	Descrizione materiale	Cod.	Prezzo €
1	1	C4000I Motoriduttore con scheda incorporata	109001	1.012,00
1	4	Crema di nylon 30x20 mod.4 con anima in acciaio (conf. 4pezzi da 1m)	490333	76,00
1	1	Ricevente XF 433 MHz	787831	61,00
2	1	Lampeggiatore XLED	410029	91,00
3	1	Pulsante a chiave XK10B	401304	47,00
3	1	Serratura con chiave	71275101	27,00
4	1	Coppia di fotocellule XP 20B D	785103	79,00
1	1	XT2 433 SLH LR Trasmettente 2 canali	787007	41,00
TOTALE (IVA ESCLUSA)				1.434,00

S2500I



A Tubazioni a bassa tensione

- cavo 2x0,50 mm²
- cavo 2x2,50 mm²
- cavo 2x1,50 mm²

B

Tubazioni potenza (230V)

- cavo 2x1,5 mm² +T

ATTENZIONE: La configurazione non comprende i dispositivi di sicurezza (es.: coste di sicurezza attive o passive) che vanno determinati in funzione della "analisi dei rischi" specifica di ogni installazione (Rif.: Norme Europee UNI-EN 12445 e 12453). Dal costo indicato sono escluse le spese per l'installazione e per la predisposizione di opere murarie, elettriche e fabbrili.

ESEMPIO SCHEMA D'INSTALLAZIONE TIPO

Rif	Q.tà	Descrizione materiale	Cod.	Prezzo €
4	2	Attuatore elettromeccanico 24V	104250	2.242,00
3	2	Cerniera S2500I	490250	774,00
3	2	Cover S2500I RAL 7021	416250	130,00
3	1	Pulsante a chiave XK10B	401304	47,00
3	1	Serratura con chiave	71275101	27,00
4	1	Apparecchiatura elettronica E034	102011	382,00
4	1	Ricevente XF 433 MHz	787831	61,00
5	1	Coppia di fotocellule XP 20B D	785103	79,00
1	1	XT2 433 SLH LR Trasmettente 2 canali	787007	41,00
TOTALE (IVA ESCLUSA)				3.783,00

Questo prodotto è disponibile anche in kit: —————

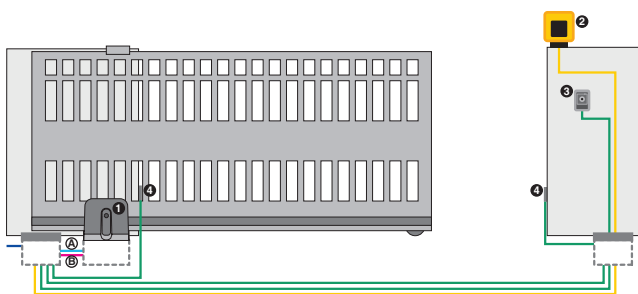


HIGH KIT
cod. 104250445
Info a pag. 51



HIGH KIT PERFECT 60
cod. 120020
Info a pag. 33

C721



- **A** Tubazioni a bassa tensione
 ■ **B** Tubazioni potenza (230V)
- cavo 2x0,50 mm²
 - cavo 2x1,50 mm²
 - cavo 2x1,5 mm² +T

ATTENZIONE: La configurazione non comprende i dispositivi di sicurezza (es.: coste di sicurezza attive o passive) che vanno determinati in funzione della "analisi dei rischi" specifica di ogni installazione (Rif.: Norme Europee UNI-EN 12445 e 12453). Dal costo indicato sono escluse le spese per l'installazione e per la predisposizione di opere murarie, elettriche e fabbrili.

ESEMPIO SCHEMA D'INSTALLAZIONE TIPO

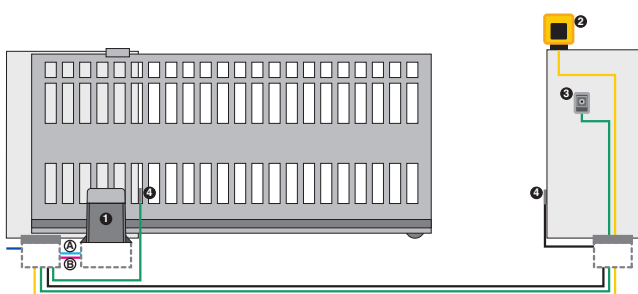
Rif	Q.tà	Descrizione materiale	Cod.	Prezzo €
1	1	Motoriduttore C721 con apparecchiatura elettronica incorporata e piastra di fondazione	109321	1.040,00
1	4	Cremagliera zincata 30x8 mod. 4 attacchi a saldare inclusi (conf. 4 pezzi da 1m)	490123	104,00
1	1	Ricevente XF 433 MHz	787831	61,00
2	1	Lampeggiatore XLED	410029	91,00
3	1	Pulsante a chiave XK10B	401304	47,00
3	1	Serratura con chiave	71275101	27,00
4	1	Coppia di fotocellule XP 20B D	785103	79,00
1	1	XT2 433 SLH LR Trasmettente 2 canali	787007	41,00
TOTALE (IVA ESCLUSA)				1.490,00

Questo prodotto è disponibile anche in kit:



RAPID kit
cod. 105083
Info a pag. 57

746 C



- **A** Tubazioni a bassa tensione
 ■ **B** Tubazioni potenza (230V)
- cavo 3x0,50
 - cavo 2x0,50
 - cavo 2x1,5+T
 - cavo 2x1,5

ATTENZIONE: La configurazione non comprende i dispositivi di sicurezza (es.: coste di sicurezza attive o passive) che vanno determinati in funzione della "analisi dei rischi" specifica di ogni installazione (Rif.: Norme Europee UNI-EN 12445 e 12453). Dal costo indicato sono escluse le spese per l'installazione e per la predisposizione di opere murarie, elettriche e fabbrili.

ESEMPIO SCHEMA D'INSTALLAZIONE TIPO

Rif	Q.tà	Descrizione materiale	Cod.	Prezzo €
1	1	Motoriduttore 746 C Z16	109745	1.208,00
1	1	Piastra di fondazione con regolazioni laterali ed in altezza (confez. da 6 pz.)	737816	52,00
1	4	Cremagliera zincata 30x12 mod. 4 attacchi a saldare inclusi (conf. 4 pezzi da 1m)	490122	108,00
1	1	Ricevente XF 433 MHz	787831	61,00
2	1	Lampeggiatore XLED	410029	91,00
3	1	Pulsante a chiave XK10B	401304	47,00
3	1	Serratura con chiave	71275101	27,00
5	2	Colonna bassa H500 (quantità multipla vendibile 2pz)	401070	140,00
5	2	Piastra di fondazione per colonna	737100	25,00
5	2	Coppia di fotocellule XP 30B	785106	109,00
1	1	XT2 433 SLH LR Trasmettente 2 canali	787007	41,00
TOTALE (IVA ESCLUSA)				1.909,00

Questo prodotto è disponibile anche in kit:

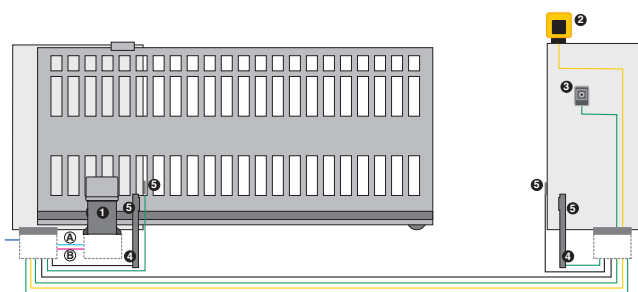


PRATICO C kit
cod. 105940
Info a pag. 54



PRATICO C kit PERFECT 60
cod. 120011
Info a pag. 36

844 C



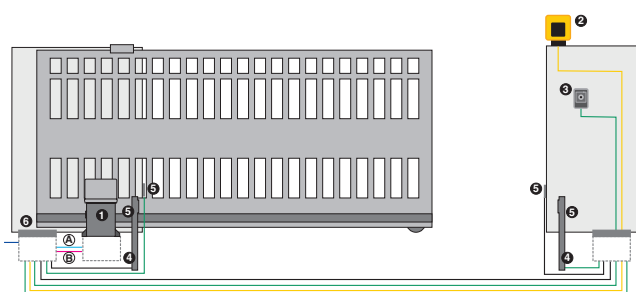
- **A Tubazioni a bassa tensione**
■ **B Tubazioni potenza (230V)**
- cavo 2x0,50 mm²
 - cavo 3x0,50 mm²
 - cavo 2x1,5 mm² +T
 - cavo 2x1,5 mm²

ATTENZIONE: La configurazione non comprende i dispositivi di sicurezza (es.: coste di sicurezza attive o passive) che vanno determinati in funzione della "analisi dei rischi" specifica di ogni installazione (Rif.: Norme Europee UNI-EN 12445 e 12453). Dal costo indicato sono escluse le spese per l'installazione e per la predisposizione di opere murarie, elettriche e fabbrili.

ESEMPIO SCHEMA D'INSTALLAZIONE TIPO

Rif	Q.tà	Descrizione materiale	Cod.	Prezzo €
1	1	Motoriduttore 844 C R Z16	109925	1.691,00
1	1	Piastra di fondazione con regolazioni laterali ed in altezza (confez. da 6 pz.)	737816	52,00
1	4	Cremagliera zincata 30x12 mod. 4 attacchi a saldare inclusi (conf. 4 pezzi da 1m)	490122	108,00
1	1	Ricevente XF 433 MHz	787831	61,00
2	1	Lampeggiatore XLED	410029	91,00
3	1	Pulsante a chiave XK10B	401304	47,00
3	1	Serratura con chiave	71275101	27,00
5	2	Colonna bassa H500 (quantità multipla vendibile 2pz)	401070	140,00
5	2	Piastra di fondazione per colonna	737100	25,00
5	2	Coppia di fotocellule XP 30B	785106	109,00
5	2	Adattatori per colonne/a murare	401065	16,00
1	1	XT2 433 SLH LR Trasmittente 2 canali	787007	41,00
TOTALE (IVA ESCLUSA)				2.408,00

844 3PH



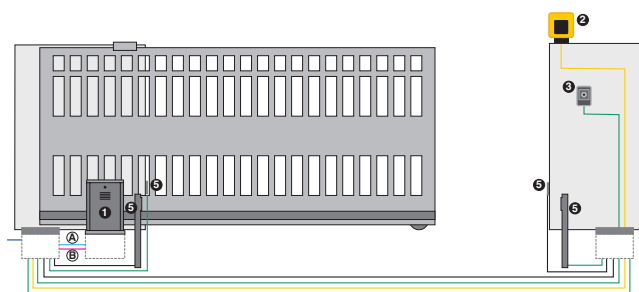
- **A Tubazioni a bassa tensione**
■ **B Tubazioni potenza (230V)**
- cavo 2x0,50 mm²
 - cavo 3x0,50 mm²
 - cavo 2x1,5 mm² +T
 - cavo 2x1,5 mm²

ATTENZIONE: La configurazione non comprende i dispositivi di sicurezza (es.: coste di sicurezza attive o passive) che vanno determinati in funzione della "analisi dei rischi" specifica di ogni installazione (Rif.: Norme Europee UNI-EN 12445 e 12453). Dal costo indicato sono escluse le spese per l'installazione e per la predisposizione di opere murarie, elettriche e fabbrili.

ESEMPIO SCHEMA D'INSTALLAZIONE TIPO

Rif	Q.tà	Descrizione materiale	Cod.	Prezzo €
1	1	Motoriduttore 844 C 3PH	109928	2.014,00
1	1	Piastra di fondazione	737816	52,00
1	1	Pignone Z12 cremagliera	7191661	71,00
1	4	Cremagliera zincata 30x12 mod. 4 attacchi a saldare inclusi (conf. 4 pezzi da 1m)	490122	108,00
2	1	Lampeggiatore XLED	410029	91,00
3	1	Pulsante a chiave XK10	401302	40,00
3	1	Serratura con chiave	71275101	27,00
4	2	Coppia di fotocellule XP 30	785105	208,00
4	2	Colonna bassa H500 (quantità multipla vendibile 2pz)	401070	140,00
5	2	Piastra di fondazione per colonna	737100	25,00
5	2	Adattatore per colonne a murare	401065	16,00
6	1	Scheda elettronica E844 3PH	202073	620,00
6	1	Contenitore mod. L per schede elettroniche	720118	55,00
6	1	Ricevente ad innesto 1 canale RP 433 SLH	787852	81,00
1	1	Trasmittente 2 canali XT2 433 SLH LR	787007	41,00
TOTALE (IVA ESCLUSA)				3.589,00

884 MC 3PH



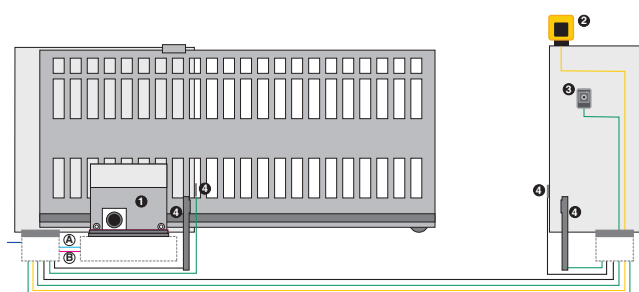
- **A Tubazioni a bassa tensione**
■ **B Tubazioni potenza**
- cavo 2x0,50 mm²
 - cavo 3x0,50 mm²
 - cavo 4x2,5 mm² +T
 - cavo 2x1,5 mm²

ATTENZIONE: La configurazione non comprende i dispositivi di sicurezza (es.: coste di sicurezza attive o passive) che vanno determinati in funzione della "analisi dei rischi" specifica di ogni installazione (Rif.: Norme Europee UNI-EN 12445 e 12453). Dal costo indicato sono escluse le spese per l'installazione e per la predisposizione di opere murarie, elettriche e fabbrili.

ESEMPIO SCHEMA D'INSTALLAZIONE TIPO

Rif	Q.tà	Descrizione materiale	Cod.	Prezzo €
1	1	Motoriduttore 884 MC 3PH	109885	4.300,00
1	1	Piastra di fondazione	737628	134,00
1	1	Pignone Z16 modulo 6	719169	129,00
1	4	Cremagliera zincata 30x30 modulo 6	719328	356,00
1	4	Confezione angolari per fissaggio cremagliera	722123	108,00
1	1	Ricevente ad innesto 1 canale RP 433 SLH	787852	81,00
2	1	Lampeggiatore XLED	410029	91,00
3	1	Pulsante a chiave XK10	401302	40,00
3	1	Serratura con chiave	71275101	27,00
5	2	Colonna bassa H500 (quantità multipla vendibile 2pz)	401070	140,00
5	2	Piastra di fondazione per colonna	737100	25,00
5	2	Coppia di fotocellule XP 30	785105	208,00
5	2	Adattatori per colonnette/a murare	401065	16,00
1	1	XT2 433 SLH LR Trasmettente 2 canali	787007	41,00
TOTALE (IVA ESCLUSA)				1.396,00

C851



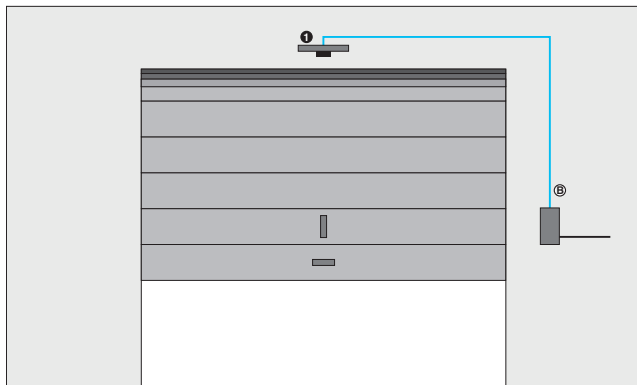
- **A Tubazioni a bassa tensione**
■ **B Tubazioni potenza (230V)**
- cavo 2x0,50 mm²
 - cavo 3x0,50 mm²
 - cavo 2x1,5 mm² +T
 - cavo 2x1,5 mm²

ATTENZIONE: La configurazione non comprende i dispositivi di sicurezza (es.: coste di sicurezza attive o passive) che vanno determinati in funzione della "analisi dei rischi" specifica di ogni installazione (Rif.: Norme Europee UNI-EN 12445 e 12453). Dal costo indicato sono escluse le spese per l'installazione e per la predisposizione di opere murarie, elettriche e fabbrili.

ESEMPIO SCHEMA D'INSTALLAZIONE TIPO

Rif	Q.tà	Descrizione materiale	Cod.	Prezzo €
1	1	Motoriduttore C851	109903	4.942,00
1	1	Piastra di fondazione C851	737850	126,00
1	4	Cremagliera zincata 30x12 mod. 4 attacchi a saldare inclusi (conf. 4 pezzi da 1m)	490122	108,00
1	1	Ricevente ad innesto 1 canale RP 433 SLH	787852	81,00
2	1	Lampeggiatore XLED	410029	91,00
3	1	Pulsante a chiave XK10	401302	40,00
3	1	Serratura con chiave	71275101	27,00
4	2	Coppia di fotocellule XP 30	785105	208,00
4	2	Adattatori per colonnette/a murare	401065	16,00
5	2	Colonna bassa H500 (quantità multipla vendibile 2pz)	401070	140,00
5	2	Piastra di fondazione per colonna	737100	25,00
1	1	XT2 433 SLH LR Trasmettente 2 canali	787007	41,00
TOTALE (IVA ESCLUSA)				5.845,00

D600



- **B** Tubazioni potenza (230V)
- cavo 2x1,5 mm² +T

ATTENZIONE: La configurazione non comprende i dispositivi di sicurezza (es.: coste di sicurezza attive o passive) che vanno determinati in funzione della "analisi dei rischi" specifica di ogni installazione (Rif.: Norme Europee UNI-EN 12445 e 12453). Dal costo indicato sono escluse le spese per l'installazione e per la predisposizione di opere murarie, elettriche e fabbrili.

ESEMPIO SCHEMA D'INSTALLAZIONE TIPO

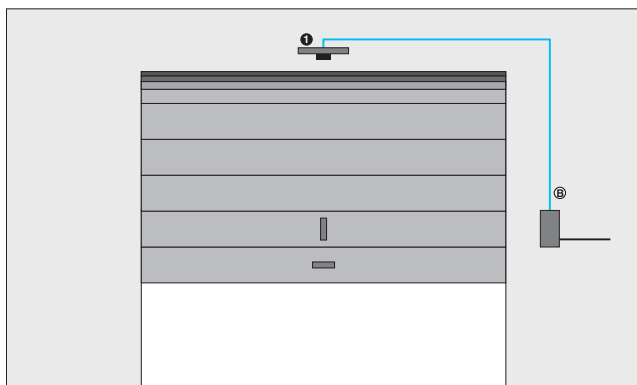
Rif	Q.tà	Descrizione materiale	Cod.	Prezzo €
1	1	Attuatore D600	110600	477,00
1	1	Binario unico cinghia corsa max. 2020	390120	145,00
1	1	Ricevente XF 433 MHz	787831	61,00
1	1	Cavo e guaina per sblocco esterno (applicazione alla maniglia esistente)	390488	18,50
1	1	XT2 433 SLH LR Trasmittente 2 canali	787007	41,00
TOTALE (IVA ESCLUSA)				742,00

Questo prodotto è disponibile anche in kit:



DOLPHIN kit
cod. 10566544
Info a pag. 59

D700 HS



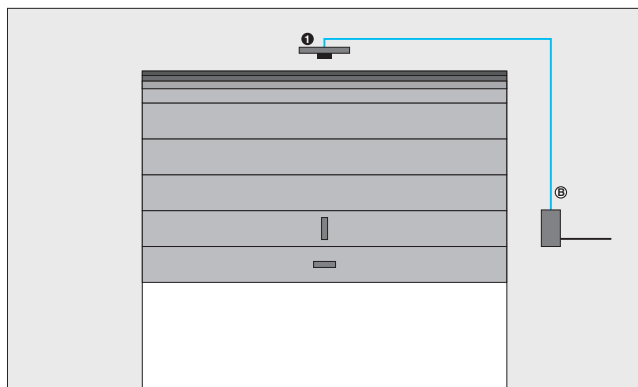
- **B** Tubazioni potenza (230V)
- cavo 2x1,5 mm² +T

ATTENZIONE: La configurazione non comprende i dispositivi di sicurezza (es.: coste di sicurezza attive o passive) che vanno determinati in funzione della "analisi dei rischi" specifica di ogni installazione (Rif.: Norme Europee UNI-EN 12445 e 12453). Dal costo indicato sono escluse le spese per l'installazione e per la predisposizione di opere murarie, elettriche e fabbrili.

ESEMPIO SCHEMA D'INSTALLAZIONE TIPO

Rif	Q.tà	Descrizione materiale	Cod.	Prezzo €
1	1	Attuatore D700 HS	110602	494,00
1	1	Binario unico cinghia corsa max. 2020	390120	145,00
1	1	Ricevente XF 433 MHz	787831	61,00
1	1	Cavo e guaina per sblocco esterno (applicazione alla maniglia esistente)	390488	18,50
1	1	XT2 433 SLH LR Trasmittente 2 canali	787007	41,00
TOTALE (IVA ESCLUSA)				759,50

D1000



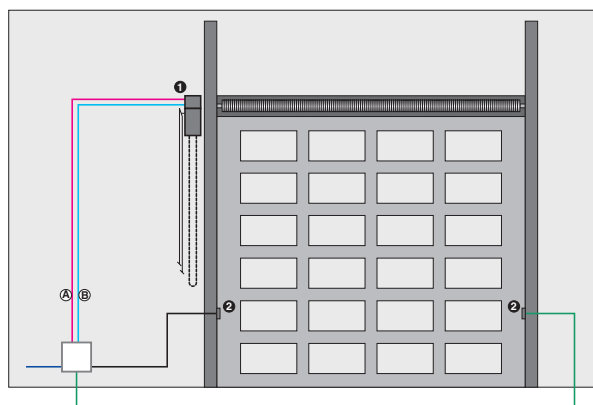
- **B** Tubazioni potenza (230V)
- cavo 2x1,5 mm² +T

ATTENZIONE: La configurazione non comprende i dispositivi di sicurezza (es.: coste di sicurezza attive o passive) che vanno determinati in funzione della "analisi dei rischi" specifica di ogni installazione (Rif.: Norme Europee UNI-EN 12445 e 12453). Dal costo indicato sono escluse le spese per l'installazione e per la predisposizione di opere murarie, elettriche e fabbriili.

ESEMPIO SCHEMA D'INSTALLAZIONE TIPO

Rif	Q.tà	Descrizione materiale	Cod.	Prezzo €
1	1	Attuatore D1000	110601	580,00
1	1	Binario unico cinghia corsa max. 2020	390120	145,00
1	1	Ricevente XF 433 MHz	787831	61,00
1	1	Cavo e guaina per sblocco esterno (applicazione alla maniglia esistente)	390488	18,50
1	1	XT2 433 SLH LR Trasmittente 2 canali	787007	41,00
TOTALE (IVA ESCLUSA)				845,50

540



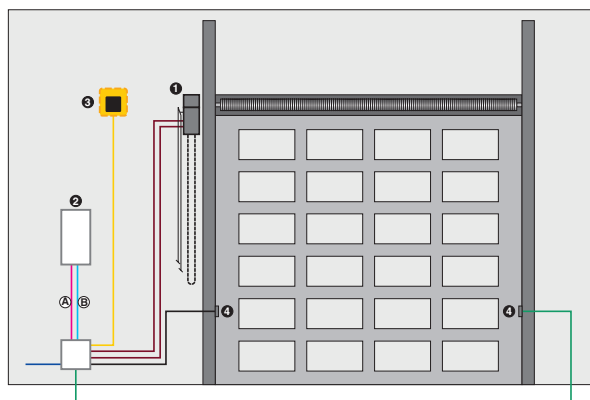
- **A** Tubazioni a bassa tensione
- cavo 3x0,50 mm²
- cavo 2x0,50 mm²
- **B** Tubazioni potenza (230V)
- cavo 2x1,5 mm² +T

ATTENZIONE: La configurazione non comprende i dispositivi di sicurezza (es.: coste di sicurezza attive o passive) che vanno determinati in funzione della "analisi dei rischi" specifica di ogni installazione (Rif.: Norme Europee UNI-EN 12445 e 12453). Dal costo indicato sono escluse le spese per l'installazione e per la predisposizione di opere murarie, elettriche e fabbriili.

ESEMPIO SCHEMA D'INSTALLAZIONE TIPO

Rif	Q.tà	Descrizione materiale	Cod.	Prezzo €
1	1	540 V BPR	109512	1.372,00
1	1	Ricevente ad innesto 1 canale RP 433 SLH	787852	81,00
2	1	Coppia di fotocellule XP 20D	785102	79,00
1	1	XT2 433 SLH LR Trasmittente 2 canali	787007	41,00
TOTALE (IVA ESCLUSA)				1.573,00

541



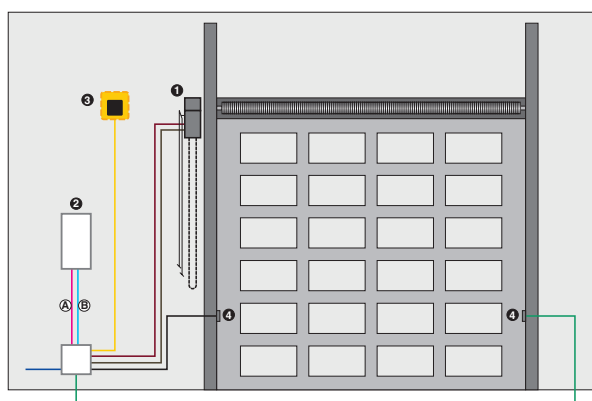
- **A** Tubazioni a bassa tensione ■ **B** Tubazioni potenza (400V)
- cavo 3x0,50 mm²
 - cavo 2x0,50 mm²
 - cavo 6x0,50 mm²
 - cavo 3x1,50 mm² +T
 - cavo 2x1,5 mm² +T
 - cavo 2x1,5 mm²

ATTENZIONE: La configurazione non comprende i dispositivi di sicurezza (es.: coste di sicurezza attive o passive) che vanno determinati in funzione della "analisi dei rischi" specifica di ogni installazione (Rif.: Norme Europee UNI-EN 12445 e 12453). Dal costo indicato sono escluse le spese per l'installazione e per la predisposizione di opere murarie, elettriche e fabbrili.

ESEMPIO SCHEMA D'INSTALLAZIONE TIPO

Rif	Q.tà	Descrizione materiale	Cod.	Prezzo €
1	1	Motoriduttore 541 V	109542	1.265,00
2	1	Scheda elettronica 578D (installazione remota)	790922	368,00
2	1	Contenitore mod. E per schede elettroniche	720119	35,00
3	1	Lampeggiatore XLED	410029	91,00
2	1	Ricevente ad innesto 1 canale RP 433 SLH	787852	81,00
4	1	Coppia di fotocellule XP 30	785105	104,00
1	1	XT2 433 SLH LR Trasmittente 2 canali	787007	41,00
TOTALE (IVA ESCLUSA)				1.985,00

541 3PH



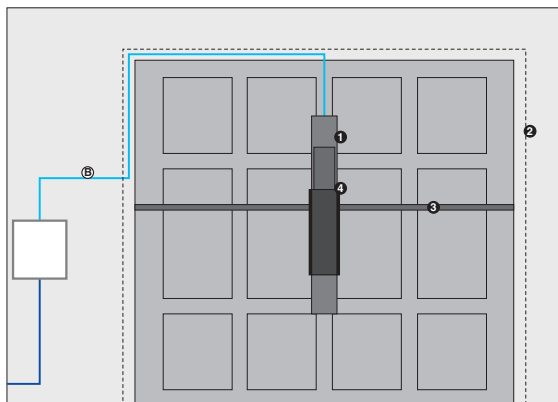
- **A** Tubazioni a bassa tensione ■ **B** Tubazioni potenza (400V)
- cavo 3x0,50
 - cavo 2x0,50
 - cavo 2x0,50
 - cavo 4x0,50
 - cavo 4x1,5 mm² +T
 - cavo 3x1,5 mm²

ATTENZIONE: La configurazione non comprende i dispositivi di sicurezza (es.: coste di sicurezza attive o passive) che vanno determinati in funzione della "analisi dei rischi" specifica di ogni installazione (Rif.: Norme Europee UNI-EN 12445 e 12453). Dal costo indicato sono escluse le spese per l'installazione e per la predisposizione di opere murarie, elettriche e fabbrili.

ESEMPIO SCHEMA D'INSTALLAZIONE TIPO

Rif	Q.tà	Descrizione materiale	Cod.	Prezzo €
1	1	Motoriduttore 541 V 3PH con encoder integrati	109550	1.307,00
2	1	Unità elettronica EB 540BPR 3PH comprende scheda 540BPR, contenitore, sezionatore, teleruttori, pulsantiera di comando e chiave di attivazione)	402502	493,00
2	1	Ricevente ad innesto 1 canale RP 433 SLH	787852	81,00
3	1	Lampeggiatore XLED	410029	91,00
4	1	Coppia di fotocellule XP 30	785105	104,00
1	1	XT2 433 SLH LR Trasmittente 2 canali	787007	41,00
TOTALE (IVA ESCLUSA)				2.117,00

550



- **B** Tubazioni potenza (230V)
- cavo 2x1,5 mm² +T

ATTENZIONE: La configurazione non comprende i dispositivi di sicurezza (es.: coste di sicurezza attive o passive) che vanno determinati in funzione della "analisi dei rischi" specifica di ogni installazione (Rif.: Norme Europee UNI-EN 12445 e 12453). Dal costo indicato sono escluse le spese per l'installazione e per la predisposizione di opere murarie, elettriche e fabbrili.

ESEMPIO SCHEMA D'INSTALLAZIONE TIPO

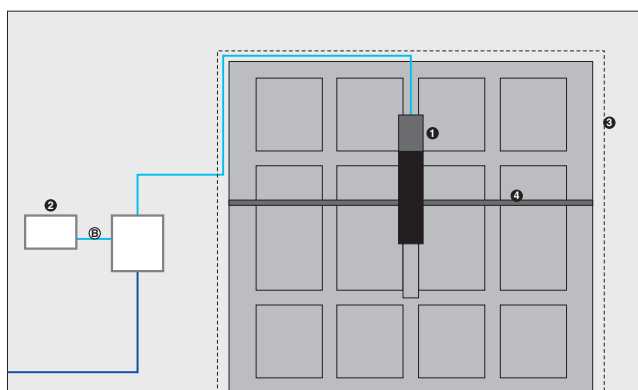
Rif	Q.tà	Descrizione materiale	Cod.	Prezzo €
1	1	Attuatore elettromeccanico 550 ITT con apparecchiatura elettronica ed encoder incorporati	110549	930,00
1	1	Longherone di fissaggio lunghezza 1,5 m	722136	83,00
2	1	Confezioni con due bracci telescopici curvi	390564	93,00
3	1	Coppia tubi di trasmissione (lung. 1,5 m), con supporti laterali, per installaz. con un operatore centrale	736022	93,00
4	1	Sblocco esterno con chiavi personalizzate dal n. 1 al n. 10	424550001	20,50
4	1	Ricevente ad innesto 1 canale RP 433 SLH	787852	81,00
1	1	XT2 433 SLH LR Trasmittente 2 canali	787007	41,00
TOTALE (IVA ESCLUSA)				1.341,00

Questo prodotto è disponibile anche in kit:



SOLID kit
cod. 10561644
Info a pag. 58

593



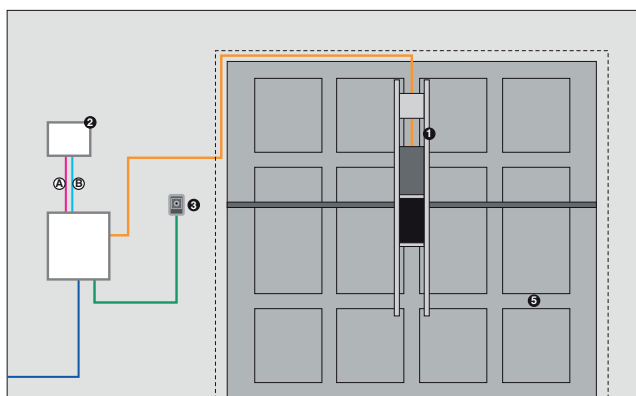
- **B** Tubazioni potenza (230V)
- cavo 2x1,5 mm² +T

ATTENZIONE: La configurazione non comprende i dispositivi di sicurezza (es.: coste di sicurezza attive o passive) che vanno determinati in funzione della "analisi dei rischi" specifica di ogni installazione (Rif.: Norme Europee UNI-EN 12445 e 12453). Dal costo indicato sono escluse le spese per l'installazione e per la predisposizione di opere murarie, elettriche e fabbrili.

ESEMPIO SCHEMA D'INSTALLAZIONE TIPO

Rif	Q.tà	Descrizione materiale	Cod.	Prezzo €
1	1	Attuatore oleodinamico 593	110597	898,00
1	1	Longherone di fissaggio lunghezza 1,5 m	722291	93,00
1	1	Sblocco esterno a chiave (per porte con spessore max 15 mm dal n. 1 al n. 10)	424560001	72,00
4	1	Scheda elettronica E045S	790077	256,00
2	1	Contenitore mod. E per schede elettroniche	720119	35,00
2	1	Ricevente XF 433 MHz	787831	61,00
1	1	Confezioni con due bracci telescopici curvi	390564	93,00
1	1	Coppia tubi di trasmissione con supporti laterali, per installazione con 1 operatore	736023	109,00
1	1	XT2 433 SLH LR Trasmittente 2 canali	787007	41,00
TOTALE (IVA ESCLUSA)				1.658,00

580



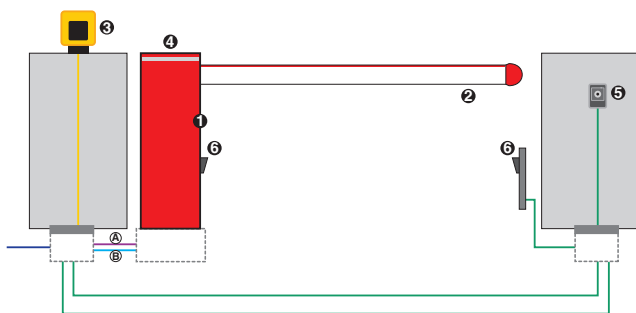
- **(A) Tubazioni a bassa tensione** ■ **(B) Tubazioni potenza (230V)**
■ cavo 2x0,50 mm² ■ cavo 3x1,5 mm² +T
■ cavo 2x1,5 mm² +T

ATTENZIONE: La configurazione non comprende i dispositivi di sicurezza (es.: coste di sicurezza attive o passive) che vanno determinati in funzione della "analisi dei rischi" specifica di ogni installazione (Rif.: Norme Europee UNI-EN 12445 e 12453). Dal costo indicato sono escluse le spese per l'installazione e per la predisposizione di opere murarie, elettriche e fabbrili.

ESEMPIO SCHEMA D'INSTALLAZIONE TIPO

Rif	Q.tà	Descrizione materiale	Cod.	Prezzo €
1	1	Attuatore 580 CBAC	104501	1.181,00
1	1	Longherone di fissaggio lunghezza 1,5 m	722299	142,00
2	1	Scheda elettronica E045S	790077	256,00
2	1	Ricevente XF 433 MHz	787831	61,00
2	1	Contenitore mod. E per schede elettroniche	720119	35,00
3	1	Pulsante a chiave XK10B	401304	47,00
3	1	Serratura con chiave	71275101	27,00
1	1	Confezioni con due bracci telescopici dritti	390432	125,00
1	1	Coppia tubi di trasmissione, supporti laterali, installazione con 1 attuatore	390434	200,00
1	1	Sblocco esterno a chiave (per porte con spessore max 15 mm dal n. 1 al n. 10)	424560001	72,00
1	1	XT2 433 SLH LR Trasmittente 2 canali	787007	41,00
TOTALE (IVA ESCLUSA)				2.187,00

B680H



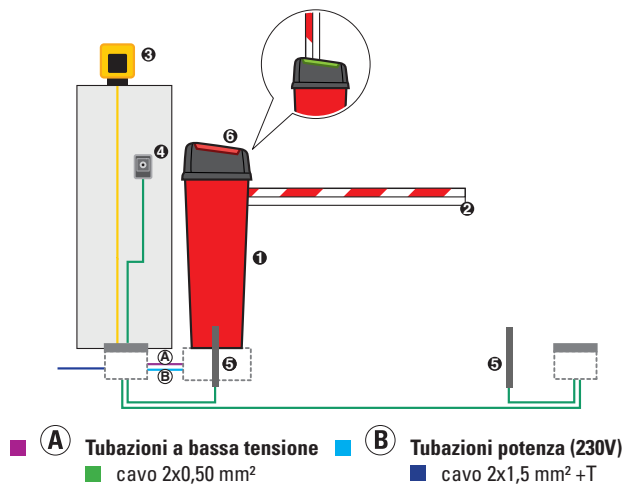
- **(A) Tubazioni a bassa tensione** ■ **(B) Tubazioni potenza (230V)**
■ cavo 2x0,50 mm² ■ cavo 2x1,5 mm² +T
■ cavo 2x1,5 mm²

ATTENZIONE: La configurazione può essere modificata in funzione della "analisi dei rischi" specifica di ogni installazione (Rif. Norme Europee UNI-EN 12445 e 12453). Dal costo indicato sono escluse le spese per l'installazione e per la predisposizione di opere murarie, elettriche e fabbrili.

ESEMPIO SCHEMA D'INSTALLAZIONE TIPO

Rif	Q.tà	Descrizione materiale	Cod.	Prezzo €
1	1	Barriera B680H	104680	2.176,00
1	1	Cofano Rosso RAL 3020	416016	599,00
1	1	Piastra di fondazione	490139	141,00
1	1	Tasca e molla di bilanciamento L	428437	526,00
1	1	Ricevente ad innesto 1 canale RP 433 SLH	787852	81,00
2	1	Giunto L	428616	72,00
2	1	Asta iniziale L - Lunghezza 4 m	428048	318,00
2	1	Asta finale L - Lunghezza 4,3 m	428051	322,00
2	3	Kit adesivi catarifrangenti	490117	61,50
2	1	Kit collegamento luci asta tonda S/L	390992	37,00
2	1	Cordone luminoso confez. da 11 m	390993	206,00
4	1	Lampeggiante semaforico integrato	410033	195,00
5	1	Pulsante a chiave XK10B	401304	47,00
5	1	Serratura con chiave	71275101	27,00
6	1	Coppia di fotocellule XP 20B D	785103	79,00
6	1	Colonna bassa H500 (quantità multipla vendibile 2pz)	401070	140,00
6	1	Piastra di fondazione per colonna	737100	25,00
3	1	Lampeggiatore XLED	410029	91,00
1	1	Forcella regolabile per supporto aste	428806	208,00
1	1	Piastra di supporto per forcella	737621	26,00
1	1	XT2 433 SLH LR Trasmittente 2 canali	787007	41,00
TOTALE (IVA ESCLUSA)				5.418,00

B614

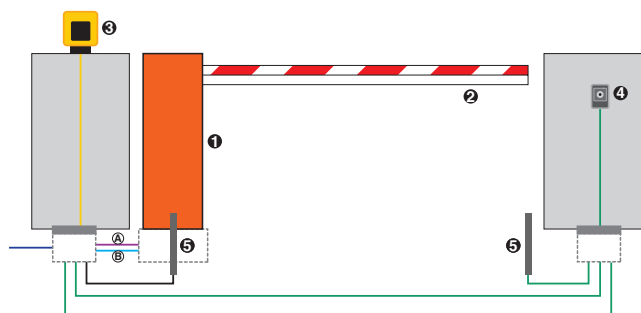


ATTENZIONE: La configurazione può essere modificata in funzione della "analisi dei rischi" specifica di ogni installazione (Rif. Norme Europee UNI-EN 12445 e 12453). Dal costo indicato sono escluse le spese per l'installazione e per la predisposizione di opere murarie, elettriche e fabbriili.

ESEMPIO SCHEMA D'INSTALLAZIONE TIPO

Rif	Q.tà	Descrizione materiale	Cod.	Prezzo €
1	1	Barriera B614	104614	1.556,00
1	1	Piastra di fondazione B614	490183	57,00
1	1	Molla di bilanciamento	721209	39,00
1	1	Ricevente XF 433 MHz	787831	61,00
2	1	Tasca di fissaggio per asta rettangolare	428342	83,00
2	1	Asta rettangolare standard - Lunghezza 3.815 mm	428090	188,00
3	1	Lampeggiatore XLED	410029	91,00
4	1	Pulsante a chiave XK10B	401304	47,00
4	1	Serratura con chiave	71275101	27,00
5	1	Coppia di fotocellule XP 30B	785106	109,00
5	2	Adattatori per colonnette/a murare	401065	16,00
5	2	Colonnetta bassa H500 (quantità multipla vendibile 2pz)	401070	140,00
5	2	Piastra di fondazione per colonnetta	737100	25,00
6	1	Lampeggiante integrato	410032	91,00
1	1	XT2 433 SLH LR Trasmittente 2 canali	787007	41,00
TOTALE (IVA ESCLUSA)				2.571,00

615BPR

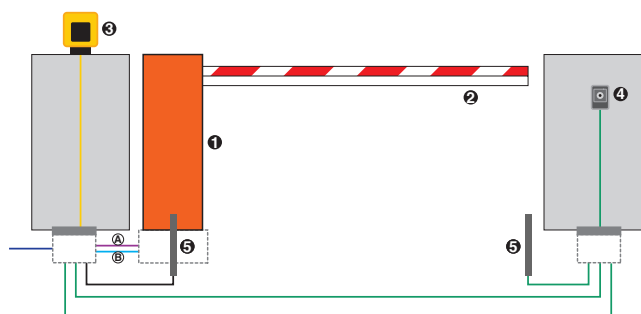


ATTENZIONE: La configurazione non comprende i dispositivi di sicurezza (es.: coste di sicurezza attive o passive) che vanno determinati in funzione della "analisi dei rischi" specifica di ogni installazione (Rif.: Norme Europee UNI-EN 12445 e 12453). Dal costo indicato sono escluse le spese per l'installazione e per la predisposizione di opere murarie, elettriche e fabbriili.

ESEMPIO SCHEMA D'INSTALLAZIONE TIPO

Rif	Q.tà	Descrizione materiale	Cod.	Prezzo €
1	1	615BPR Standard	104906	1.279,00
1	1	Piastra di fondazione	490073	53,00
1	1	Molle di bilanciamento per asta rettangolari	721018	87,00
1	1	Ricevente ad innesto 1 canale RP 433 SLH	787852	81,00
2	1	Tasca di fissaggio per asta rettangolare	428342	83,00
2	1	Asta rettangolare standard - Lunghezza 4.815 mm	428091	207,00
3	1	Lampeggiatore XLED	410029	91,00
4	1	Pulsante a chiave XK10	401302	40,00
5	1	Coppia di fotocellule XP 30	785105	104,00
4	1	Serratura con chiave	71275101	27,00
5	2	Adattatori per colonnette/a murare	401065	16,00
5	2	Colonnetta bassa H500 (quantità multipla vendibile 2pz)	401070	140,00
5	2	Piastra di fondazione per colonnetta	737100	25,00
1	1	XT2 433 SLH LR Trasmittente 2 canali	787007	41,00
TOTALE (IVA ESCLUSA)				2.274,00

620 Standard



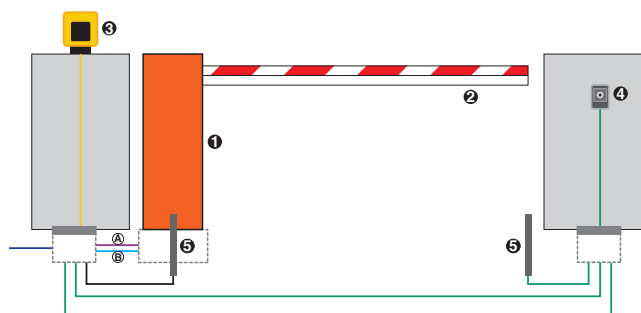
- **A Tubazioni a bassa tensione**
■ **B Tubazioni potenza (230V)**
- cavo 2x0,50 mm²
 - cavo 3x0,50 mm²
 - cavo 2x1,5 mm² + T
 - cavo 2x1,5 mm²

ATTENZIONE: La configurazione non comprende i dispositivi di sicurezza (es.: coste di sicurezza attive o passive) che vanno determinati in funzione della "analisi dei rischi" specifica di ogni installazione (Rif.: Norme Europee UNI-EN 12445 e 12453). Dal costo indicato sono escluse le spese per l'installazione e per la predisposizione di opere murarie, elettriche e fabbriili.

ESEMPIO SCHEMA D'INSTALLAZIONE TIPO

Rif	Q.tà	Descrizione materiale	Cod.	Prezzo €
1	1	Barriera 620 Standard	1046228	2.518,00
1	1	Piastra di fondazione	490058	129,00
1	1	Ricevente ad innesto 1 canale RP 433 SLH	787852	81,00
2	1	Tasca di fissaggio per asta rettangolare	428342	83,00
2	1	Asta rettangolare standard - Lunghezza 4.815 mm	428091	207,00
3	1	Lampeggiatore XLED	410029	91,00
4	1	Pulsante a chiave XK10	401302	40,00
4	1	Serratura con chiave	71275101	27,00
5	1	Coppia di fotocellule XP 30	785105	104,00
5	2	Adattatori per colonnette/a murare	401065	16,00
5	2	Colonnetta bassa H500 (quantità multipla vendibile 2pz)	401070	140,00
5	2	Piastra di fondazione per colonnetta	737100	25,00
1	1	XT2 433 SLH LR Trasmittente 2 canali	787007	41,00
TOTALE (IVA ESCLUSA)				3.502,00

620 Rapida



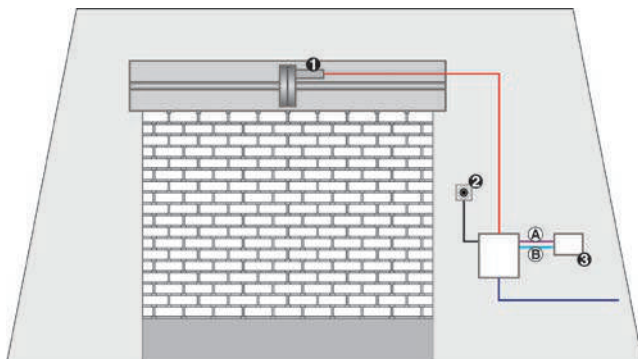
- **A Tubazioni a bassa tensione**
■ **B Tubazioni potenza (230V)**
- cavo 3x0,50 mm²
 - cavo 2x0,50 mm²
 - cavo 2x1,5 mm² +T
 - cavo 2x1,5 mm²

ATTENZIONE: La configurazione non comprende i dispositivi di sicurezza (es.: coste di sicurezza attive o passive) che vanno determinati in funzione della "analisi dei rischi" specifica di ogni installazione (Rif.: Norme Europee UNI-EN 12445 e 12453). Dal costo indicato sono escluse le spese per l'installazione e per la predisposizione di opere murarie, elettriche e fabbriili.

ESEMPIO SCHEMA D'INSTALLAZIONE TIPO

Rif	Q.tà	Descrizione materiale	Cod.	Prezzo €
1	1	Barriera 620 Rapida	1046358	2.758,00
1	1	Piastra di fondazione	490058	129,00
1	1	Ricevente ad innesto 1 canale RP 433 SLH	787852	81,00
2	1	Tasca di fissaggio per asta rettangolare	428342	83,00
2	1	Asta rettangolare standard - Lunghezza 3.815 mm	428090	188,00
3	1	Lampeggiatore XLED	410029	91,00
4	1	Pulsante a chiave XK10	401302	40,00
4	1	Serratura con chiave	71275101	27,00
4	1	Contenitore plastico a murare	720086	7,00
5	1	Coppia di fotocellule XP 30	785105	104,00
5	2	Adattatori per colonnette/a murare	401065	16,00
5	2	Colonnetta bassa H500 (quantità multipla vendibile 2pz)	401070	140,00
5	2	Piastra di fondazione per colonnetta	737100	25,00
1	1	XT2 433 SLH LR Trasmittente 2 canali	787007	41,00
TOTALE (IVA ESCLUSA)				3.730,00

RL200



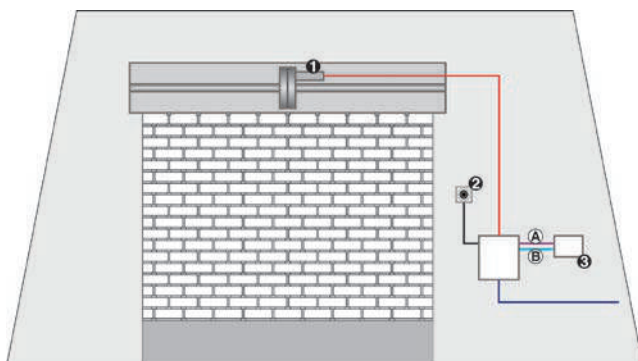
- **A** Tubazioni a bassa tensione ■ **B** Tubazioni potenza (230V)
■ cavo 3x0,50 mm² ■ cavo 2x1,5 mm² +T
■ cavo 3x1,50 mm² +T

ATTENZIONE: La configurazione non comprende i dispositivi di sicurezza (es.: coste di sicurezza attive o passive) che vanno determinati in funzione della "analisi dei rischi" specifica di ogni installazione (Rif.: Norme Europee UNI-EN 12445 e 12453). Dal costo indicato sono escluse le spese per l'installazione e per la predisposizione di opere murarie, elettriche e fabbrili.

ESEMPIO SCHEMA D'INSTALLAZIONE TIPO

Rif	Q.tà	Descrizione materiale	Cod.	Prezzo €
1	1	Motoriduttore RL200 capacità di sollevamento 170 Kg.	109950	235,00
1	1	Kit Elettrofreno	391450	65,00
2	1	XK30 Selettore a chiave con sblocco a leva	391456	85,00
3	1	Contenitore mod. E per schede elettroniche	720119	35,00
3	1	Scheda elettronica 200MPS	790905	110,00
TOTALE (IVA ESCLUSA)				530,00

RH200B



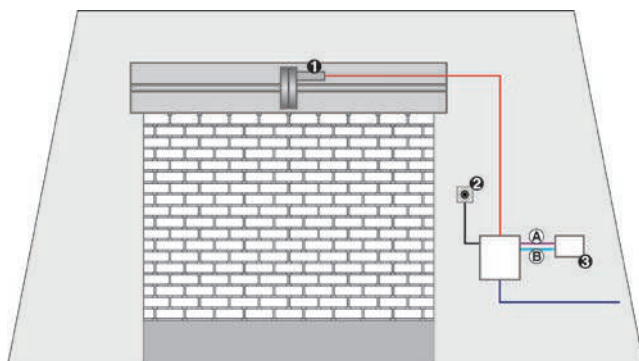
- **A** Tubazioni a bassa tensione ■ **B** Tubazioni potenza (230V)
■ cavo 3x0,50 mm² ■ cavo 2x1,5 mm² +T
■ cavo 3x1,50 mm² +T

ATTENZIONE: La configurazione non comprende i dispositivi di sicurezza (es.: coste di sicurezza attive o passive) che vanno determinati in funzione della "analisi dei rischi" specifica di ogni installazione (Rif.: Norme Europee UNI-EN 12445 e 12453). Dal costo indicato sono escluse le spese per l'installazione e per la predisposizione di opere murarie, elettriche e fabbrili.

ESEMPIO SCHEMA D'INSTALLAZIONE TIPO

Rif	Q.tà	Descrizione materiale	Cod.	Prezzo €
1	1	Motoriduttore RH200B capacità di sollevamento 280 Kg.	109960	369,00
1	1	Kit Elettrofreno	391450	65,00
2	1	XK30 Selettore a chiave con leva di sblocco	391456	85,00
3	1	Contenitore mod. E per schede elettroniche	720119	35,00
3	1	Scheda elettronica 200MPS	790905	110,00
TOTALE (IVA ESCLUSA)				664,00

RH240



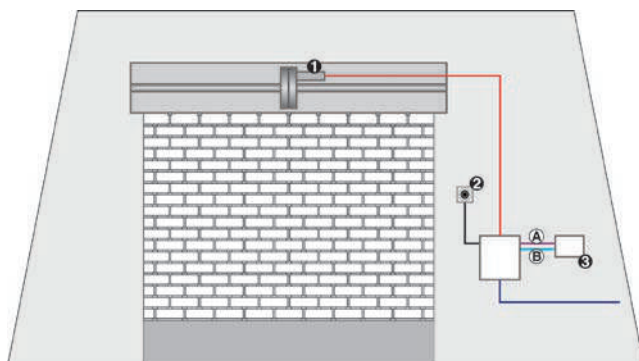
- **A** Tubazioni a bassa tensione ■ **B** Tubazioni potenza (230V)
■ cavo 3x0,50 mm² ■ cavo 2x1,5 mm² +T
■ cavo 3x1,50 mm² +T

ATTENZIONE: La configurazione non comprende i dispositivi di sicurezza (es.: coste di sicurezza attive o passive) che vanno determinati in funzione della "analisi dei rischi" specifica di ogni installazione (Rif.: Norme Europee UNI-EN 12445 e 12453). Dal costo indicato sono escluse le spese per l'installazione e per la predisposizione di opere murarie, elettriche e fabbrili.

ESEMPIO SCHEMA D'INSTALLAZIONE TIPO

Rif	Q.tà	Descrizione materiale	Cod.	Prezzo €
1	1	Motoriduttore RH240 EF capacità di sollevamento 180 Kg.	109971	401,00
2	1	XK30 Selettore a chiave con sblocco a leva	391456	85,00
3	1	Scheda elettronica 200MPS	790905	110,00
3	1	Contenitore mod. E per schede elettroniche	720119	35,00
TOTALE (IVA ESCLUSA)				631,00

RH240B



- **A** Tubazioni a bassa tensione ■ **B** Tubazioni potenza (230V)
■ cavo 3x0,50 mm² ■ cavo 2x1,5 mm² +T
■ cavo 3x1,50 mm² +T

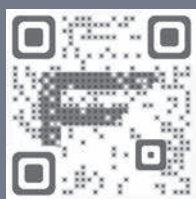
ATTENZIONE: La configurazione non comprende i dispositivi di sicurezza (es.: coste di sicurezza attive o passive) che vanno determinati in funzione della "analisi dei rischi" specifica di ogni installazione (Rif.: Norme Europee UNI-EN 12445 e 12453). Dal costo indicato sono escluse le spese per l'installazione e per la predisposizione di opere murarie, elettriche e fabbrili.

ESEMPIO SCHEMA D'INSTALLAZIONE TIPO

Rif	Q.tà	Descrizione materiale	Cod.	Prezzo €
1	1	Motoriduttore RH240B EF SUPER capacità di sollevamento 360 Kg.	109981	582,00
2	1	XK30 Selettore a chiave con sblocco a leva	391456	85,00
3	1	Scheda elettronica 200MPS	790905	110,00
3	1	Contenitore mod. E per schede elettroniche	720119	35,00
TOTALE (IVA ESCLUSA)				812,00

| RICAMBI

Accedi o registrati al portale
Assistenza Tecnica per consultare
l'elenco completo dei ricambi FAAC



Catalogo ricambi

assistentatecnicafaac.it

CONDIZIONI GENERALI DI VENDITA

1. OGGETTO E CAMPO DI APPLICAZIONE

1.1. Le presenti Condizioni generali di vendita di prodotti (in seguito definite "**Condizioni**") si applicano a tutti i contratti di vendita o fornitura (d'ora innanzi congiuntamente definiti "**Contratti**" ove "**Contratto**" indica il riferimento individuale a ciascuno di essi) conclusi tra FAAC S.p.A., Soc. Unipersonale (nel prosieguo definita "**FAAC**") in qualità di venditore/fornitore, da una parte, ed i clienti diretti di FAAC (grossisti di materiale elettrico; installatori; specialisti; distributori; clienti direzionali) in qualità di acquirenti/compratori (d'ora innanzi, singolarmente, il "**Cliente**", e congiuntamente, i "**Clienti**"), dall'altra parte, aventi ad oggetto i beni commercializzati e/o prodotti da FAAC quali, ma non limitatamente a, componenti per automazioni per cancelli, porte, serrande, tende e tapparelle, dissuasori del traffico, software e relativi componenti per il controllo accessi (in seguito congiuntamente definiti "**Prodotti**", ove singolarmente "**Prodotto**"). Le presenti Condizioni, quindi, si applicano unicamente nei confronti dei Clienti non estendendosi a terzi.

1.2. L'utente finale al quale viene rivenduto e/o installato il Prodotto e che quindi utilizza il medesimo Prodotto (in seguito, "**Utente Finale**") dovrà rivolgersi direttamente ed esclusivamente al proprio rivenditore/installatore il quale, a sua volta, riconoscerà all'Utente Finale una garanzia sul Prodotto. Resta, tuttavia, espressamente inteso che qualora l'Utente Finale dovesse ricoprire la qualifica di "consumatore", la predetta garanzia del rivenditore/installatore verrà regolamentata dalle vigenti norme previste in materia dal D.lgs. 206/2005 ("**Codice del Consumo**").

1.3. Salvo quanto previsto dalle presenti Condizioni, resta espressamente escluso il diritto di regresso del venditore/rivenditore e/o del Cliente nei confronti di FAAC.

1.4. Qualora il rivenditore dei Prodotti dovesse eseguire anche l'installazione degli stessi, lo stesso dovrà anche garantire la corretta installazione, le attività correlate (opere murarie, elettriche, fabbrili) e la conformità alle Direttive Europee in materia di sicurezza, rilasciando apposita documentazione.

2. PREVALENZA

2.1. In caso di contrasto tra le Condizioni ed eventuali previsioni contrattuali particolari pattuite tra le parti nei Contratti, prevarranno dette previsioni particolari unicamente laddove risultino pattuite per iscritto, prevalendo invece, nei restanti casi, le Condizioni.

2.2. In nessun caso le condizioni generali di contratto del Cliente saranno vincolanti per FAAC, anche se menzionate o incluse negli ordini o in altri documenti trasmessi dal Cliente a FAAC. Nessuna condotta di FAAC sarà interpretata quale tacita accettazione di FAAC alle condizioni generali del contratto del Cliente. Pertanto, salvo diversa approvazione scritta di FAAC, tutti i contratti, le offerte, le accettazioni degli ordini e relative consegne, saranno considerate come effettuate in base alle presenti Condizioni.

3. MODALITÀ DI CONCLUSIONE DEI SINGOLI CONTRATTI

3.1. Fermo restando quanto indicato al successivo art. 3.3, i Contratti tra FAAC e i Clienti possono essere conclusi unicamente secondo quanto illustrato al presente articolo.

L'offerta eventualmente emessa da parte di FAAC (di seguito, "**Offerta**") non sarà in alcun caso vincolante per la stessa e non comporta la conclusione di un Contratto, ma rappresenterà unicamente i termini per la vendita/fornitura del Prodotto/i ai sensi delle presenti Condizioni. L'ordine formulato dal Cliente (di seguito, "**Ordine**"), pertanto, dovrà essere redatto in conformità con la relativa Offerta (ove presente) e con le presenti Condizioni, accettando integralmente i termini in questi contenuti.

Resta espressamente inteso che il Contratto tra FAAC e il Cliente si intenderà concluso esclusivamente con l'invio, da parte di FAAC e a sua completa discrezione, della conferma d'ordine scritta al Cliente (di seguito, "**Conferma d'Ordine**"). La Conferma d'Ordine potrà essere inviata entro e non oltre 10 (dieci) giorni lavorativi dalla data di ricevimento dell'Ordine da parte di FAAC. Oltre tale termine, il mancato invio della Conferma d'Ordine al Cliente costituirà tacito rifiuto dell'Ordine, salvo diverso accordo scritto tra le parti.

In ogni caso, l'esecuzione del Contratto avverrà alle condizioni previste dalle Condizioni, dall'Offerta (ove presente) e dalla Conferma d'Ordine.

3.2 La Conferma d'Ordine ricevuta dal Cliente non potrà essere cancellata, in tutto o anche solo in parte, dallo stesso Cliente, salvo consenso scritto di FAAC e salvo in ogni caso il rimborso, da parte del Cliente, di ogni perdita, costo e danno subiti da FAAC a cagione della cancellazione operata dal Cliente.

3.3 Resta espressamente inteso che l'esecuzione dei Contratti da parte di FAAC rimarrà sospensivamente condizionata al corretto pagamento da parte del Cliente di eventuali precedenti fatture emesse dalla stessa FAAC e rimaste impagate, da parte del Cliente, alle scadenze convenute.

4. PREZZO DI VENDITA DEI PRODOTTI

4.1. I prezzi applicabili a ciascuna vendita/fornitura dei Prodotti (in seguito, "**Prezzo di Vendita**") sono quelli indicati nel catalogo/listino FAAC in vigore al momento dell'invio dell'Ordine così come confermati nella Conferma d'Ordine.

4.2 I prezzi indicati nei cataloghi/listini di vendita FAAC così come in ciascun Contratto sono al netto di I.V.A. e delle spese di trasporto e/o spedizione. Il Prezzo di Vendita potrebbe subire variazioni nel corso del periodo di validità dei cataloghi/listini, in ragione dell'aumento del costo della produzione e/o delle materie prime, dandone opportuno preavviso al Cliente.

5. PAGAMENTI

5.1. I pagamenti dovuti dal Cliente a FAAC si intendono validamente effettuati solo se effettuati secondo le modalità di volta in volta convenuti tra le parti ed una volta accreditati in via definitiva sul conto corrente di FAAC presso la banca designata. I pagamenti effettuati in forma diversa saranno a rischio e pericolo del Cliente e non garantiranno la conclusione e il buon fine del Contratto. Fatto salvo il maggior danno, il ritardo nel pagamento rispetto al termine stabilito determinerà a carico del Cliente l'applicazione degli interessi moratori nella misura stabilita dal D.lgs. n. 231/2002 e s.m.i., senza necessità di ulteriori comunicazioni o costituzione in mora.

6. SPESE E ACCESSORI

6.1. I prezzi applicati a ciascun Contratto si intendono al netto di IVA e dei costi di trasporto e/o spedizione che rimangono a carico del Cliente.

6.2. FAAC fornirà gratuitamente l'imballaggio standard dei Prodotti, idoneo al trasporto aereo, terrestre e marittimo. Qualora il Cliente richieda un imballaggio speciale, FAAC addebiterà l'intero costo di detto imballaggio speciale al Cliente.

7. CONSEGNA

7.1. I termini di consegna dei Prodotti s'intendono indicativi per FAAC ed espressi in giorni lavorativi.

7.2. Salvo diverso accordo scritto tra le parti, la consegna dei Prodotti al Cliente avverrà EXW, Incoterms 2020, franco fabbrica di FAAC, con ciò intendendosi sia la sede di Zola Predosa (BO) sia i depositi periferici di FAAC, così come di volta in volta individuati nei Contratti e, di conseguenza, i rischi di perdita e/o danneggiamento dei Prodotti sono a carico del Cliente dal momento della consegna al vettore.

7.3. I Prodotti così consegnati ai Clienti non potranno essere resi da questi ultimo a FAAC per nessun motivo e/o ragione, salvo autorizzazione scritta di FAAC, contenente anche le condizioni ed i termini di tale reso (in seguito, "**Reso Commerciale**").

8. GARANZIA

8.1. FAAC garantisce i componenti venduti al Cliente da eventuali vizi e/o difetti di fabbricazione o dipendenti dalla materia impiegata nei limiti delle condizioni di installazione e di utilizzo specificamente indicate da FAAC e per un periodo di 30 (trenta) mesi decorrenti dal giorno 1 (uno) del mese di produzione dei Prodotti riportato sulla matricola degli stessi, purché il Cliente fornisca, direttamente o indirettamente, un valido documento fiscale di acquisto e/o di rivendita dei Prodotti (fattura o scontrino fiscale) emesso, in quest'ultimo caso, dallo stesso Cliente.

8.2. In tutti i casi la garanzia di cui al presente art. 8 è strettamente condizionata a che il Cliente faccia denuncia per iscritto dei vizi/difetti entro il termine di decadenza di 8 (otto) giorni decorrenti dalla consegna dei Prodotti in caso di vizi apparenti (quali a titolo esemplificativo ma non esaustivo: imballi danneggiati anche solo parzialmente o lievemente; differenze quantitative) (in seguito, "**Vizi Apparenti**") o, in caso di vizi/difetti occulti all'uomo di media diligenza (Prodotti non funzionanti), decorrenti dal momento della scoperta (in seguito, "**Vizi Occulti**"). Fermo restando quanto sopra, nel caso specifico di Vizi Apparenti riconducibili ad imballi danneggiati anche solo parzialmente o lievemente, il Cliente dovrà accettare la merce dal trasportatore "con riserva".

8.3. In caso di componenti non funzionanti (Vizi Occulti), FAAC

provvede unicamente alla riparazione o sostituzione degli stessi (a scelta insindacabile di FAAC) direttamente o indirettamente, per il tramite della propria rete di centri di servizio assistenza (in seguito, "**CSA**"). I componenti in garanzia, pertanto, dovranno essere spediti dal Cliente (a totali costi e spese del Cliente stesso – Porto Franco) presso il CSA indicato da FAAC.

Si precisa che, qualora il Cliente richieda verifiche e/o accertamenti in loco (sul posto dell'installazione) da parte di FAAC e/o da un soggetto terzo da FAAC indicato, il Cliente dovrà corrispondere a FAAC o al sopra menzionato soggetto i relativi costi di uscita e manodopera applicabili.

Resta espressamente inteso che (i) l'intervento in garanzia dei CSA non verrà eseguito presso il sito di installazione dei Prodotti, ma presso il CSA indicato al Cliente da FAAC; (ii) il componente riparato o sostituito verrà spedito al Cliente (a totali costi e spese del Cliente – Porto Assegnato); (iii) l'intervento in garanzia non prolunga il termine di garanzia originario né fa sì che incominci a decorrere un nuovo periodo di garanzia per la parte riparata o sostituita (la garanzia relativa ai pezzi sostituiti/riparati nel periodo di garanzia originario termina, quindi, allo scadere del termine di garanzia originario); (iv) i componenti sostituiti rimarranno di proprietà di FAAC; (v) il Cliente che non sia in regola con i pagamenti, perde il diritto ad ogni garanzia.

8.4. In caso di Vizi Apparenti, FAAC provvederà direttamente ed a sue totali cure e spese a porvi rimedio comunicando le relative modalità al Cliente.

8.5. La garanzia inoltre non comprende: (i) avarie o danni causati dal trasporto; (ii) avarie o danni causati da vizi dell'impianto elettrico e/o da trascuratezza, negligenza o inadeguatezza dell'impianto all'uso al quale è destinato e in ogni caso da uso anomalo; (iii) avarie o danni dovuti a manomissioni da parte di personale non autorizzato o all'impiego di componenti non riconducibili a FAAC e/o pezzi di ricambio non originali; (iv) difetti causati da agenti chimici o fenomeni atmosferici e/o naturali in generale; (v) avarie o danni causati da una non corretta installazione dei Prodotti secondo la regola dell'arte, sicurezza e conformità di utilizzo espressamente indicate nella documentazione tecnica dei medesimi Prodotti; (vi) il materiale di consumo; (vii) gli interventi per verifiche e/o accertamenti in loco (sul posto dell'installazione) per i quali il Cliente dovrà corrispondere a FAAC o al soggetto indicato da quest'ultima i relativi costi di uscita e manodopera applicabili; (viii) indennizzi di qualsivoglia genere e/o natura per il periodo di inoperatività dell'impianto ove i Prodotti sono installati.

9. OBBLIGAZIONI

9.1. Tutte le obbligazioni assunte dal Cliente sono estese e riferite anche ai suoi eredi, successori ed eventuali aventi causa.

10. INFORMATIVA SUL TRATTAMENTO DEI DATI PERSONALI

10.1. Ai sensi dell'art. 13 del Regolamento 2016/679 (Regolamento generale sulla protezione dei dati), FAAC, in qualità di titolare del trattamento dei dati (in seguito, il "**Titolare**"), informa il Cliente che effettuerà il trattamento dei dati personali forniti dal Cliente, che comprendono anche i dati personali di eventuali contatti o persone di riferimento, in esecuzione delle presenti Condizioni, garantendo il pieno rispetto di tutte le prescrizioni del Regolamento e, a tal fine, dichiara quanto segue: (a) il trattamento dei dati avverrà, nel rispetto della normativa richiamata, con il supporto di mezzi cartacei, informatici o telematici atti a memorizzare, gestire trasmettere i dati stessi, comunque mediante strumenti idonei a garantire la loro sicurezza

e riservatezza; (b) il trattamento riguarderà le finalità connesse e strumentali alla conclusione, gestione ed esecuzione delle Condizioni e dei Contratti nonché per ogni finalità amministrativa e contabile ad esse connesse (a titolo esemplificativo ma non esaustivo, gestione di ordini e fatture, stipula di eventuali contratti ivi inclusi i contratti per l'assicurazione o la cessione del credito di FAAC nei confronti del Cliente, contratti di trasporto e spedizioni, etc.); finalità di marketing su prodotti e servizi di FAAC analoghi o accessori a quelli oggetto di precedenti acquisti, in quanto interesse legittimo di FAAC (ex. Art. 6, paragrafo 1, lettera f) Reg. 2016/679), tale trattamento potrà avvenire anche con strumenti automatizzati; finalità connesse all'esecuzione di obblighi di legge, regolamenti, normative nazionali e comunitarie nonché derivanti da disposizioni impartite da autorità a ciò legittimate dalla legge; (c) il conferimento dei dati è obbligatorio per tutto ciò che sia richiesto da obblighi legali e contrattuali e, quindi, l'eventuale rifiuto da parte del Cliente a comunicare i dati o a permetterne il successivo trattamento potrà comportare per FAAC l'impossibilità di dar corso ai rapporti contrattuali; il conferimento è facoltativo per le attività di marketing; (d) i dati non saranno diffusi, ma potranno essere comunicati, esclusivamente per le finalità di cui sopra, alle categorie di soggetti, debitamente autorizzate, per i quali si renderà necessario effettuare detta comunicazione per raggiungere le finalità indicate al punto (b) che precede tra i quali le altre società del gruppo cui FAAC appartiene; (e) il Cliente, in qualità di interessato, ha diritto di accesso ai dati personali, alla rettifica, alla cancellazione, alla limitazione del trattamento, all'opposizione oltre al diritto alla portabilità, rivolgendo le richieste direttamente al Titolare, è altresì diritto dell'interessato fare reclamo alle autorità di controllo; (f) i dati saranno conservati per finalità commerciale e marketing per tutto il tempo che il Cliente avrà rapporti commerciali con FAAC, successivamente per le sole finalità di legge; (g) il Titolare del trattamento è FAAC presso la propria sede legale.

11. FORZA MAGGIORE

11.1. Per forza maggiore si intende ogni atto od evento imprevedibile, indipendente dalla volontà delle parti contrattuali, al di fuori del loro controllo ed a cui non è possibile porre tempestivamente rimedio (quali, in via meramente esemplificativa ma non esaustiva, guerra anche non dichiarata, embargo, tumulto, sommossa, incendio, sabotaggio, pandemia, sciopero, calamità naturali, provvedimenti di Autorità governative, impossibilità di ottenere rifornimenti di materie prime, di attrezzature, di combustibile, d'energia, di componenti, di manodopera o di trasporto).

11.2 Al verificarsi di un evento di forza maggiore gli obblighi delle parti che non possano essere adempiuti per tale causa sono automaticamente prorogati, senza penalità a carico, per un periodo corrispondente alla durata dello stato di forza maggiore; quanto precede è valido tra le parti, ad eccezione dell'obbligo del Cliente di corrispondere le somme dovute a titolo di pagamento del prezzo, per il quale restano in ogni caso ferme le scadenze precedentemente pattuite.

11.3 Le parti s'impegnano, comunque, a prendere tutti i provvedimenti in loro potere per assicurare, entro il più breve tempo possibile, la ripresa normale dell'adempimento delle obbligazioni prorogate dal sopraggiungere dell'evento di forza maggiore. Le parti hanno altresì l'obbligo di informarsi reciprocamente, dell'inizio e della fine dell'evento di forza maggiore.

12. MISCELLANEA

12.1. Qualora per qualsiasi motivo, uno o più articoli delle presenti Condizioni dovessero essere ritenuti nulli o comunque invalidi, si stabilisce che essi si interpreteranno nel rispetto delle

intenzioni originarie delle parti e nel senso in cui possano mantenere una qualche validità, anche ridotta rispetto all'oggetto iniziale, e comunque nel senso in cui possano avere un qualche effetto. La nullità o invalidità di uno o più articoli non renderanno in ogni caso invalido le Condizioni.

12.2 La tolleranza, eventualmente manifestata da FAAC al rispetto delle obbligazioni dedotte nelle Condizioni, non costituisce deroga o rinuncia al dettato della norma scritta, che potrà essere fatta valere in qualsiasi successivo momento.

12.3 Le presenti Condizioni superano ed annullano ogni precedente intesa in materia intervenuta tra le parti stesse in relazione al suo contenuto.

12.4 Nessuna modifica o emendamento alle Condizioni potrà avere efficacia a meno che non sia stato precedentemente approvato per iscritto dalle parti.

12.5 Eventuali software contenuti nei Prodotti sono di proprietà di FAAC e vengono concessi in licenza d'uso gratuita, salvo diverso accordo scritto tra le parti.

12.6 Il Cliente è a conoscenza che i Prodotti sono coperti da brevetti e sono oggetto di know-how e design costituenti proprietà industriale esclusiva di FAAC, a norma del Codice di Proprietà Industriale vigente. È fatto espresso divieto al Cliente di violare tali diritti di FAAC e in ogni caso di rimuovere, sopprimere e/o comunque alterare i marchi ed altri segni distintivi o sigle di qualsiasi genere apposti sui prodotti, così come di apporre di nuovi di qualsivoglia genere e/o natura. Salvo autorizzazione scritta di FAAC, è vietata ogni forma di riproduzione e/o utilizzo del marchio FAAC e/o di ogni altro segno distintivo presente sui Prodotti.

12.7 Ai sensi e per gli effetti del D.lgs. 231/2001 il Cliente si impegna, nei rapporti con FAAC, anche per i propri dipendenti ai sensi e per gli effetti dell'art. 1381 c.c., ad attenersi rigorosamente alle norme contenute nel Codice Etico di FAAC, reperibile sul sito www.faactechnologies.com e comunque fornito anche in formato cartaceo, accettandone integralmente tutti i termini e le condizioni che dichiara di conoscere e approvare.

12.8 FAAC, pur operando nel settore della ideazione, realizzazione e commercializzazione di soluzioni per automazioni per controllo accessi pedonali e veicolari, non può escludere che alcuni dei beni dalla stessa commercializzati rientrano tra quelli la cui esportazione e/o uso in Russia, Bielorussia e nelle repubbliche indipendenti Ucraine (di seguito, "**Paesi**") risulta vietata da tutta la normativa europea applicabile, tra cui, a titolo esemplificativo ma non esaustivo, il Regolamento UE n. 833/2014 e ss.mm. ii, del Consiglio (di seguito, "**Normativa**"). Essendo interesse di FAAC che la Normativa venga rispettata, il Cliente, pertanto, si obbliga a non riesportare e/o utilizzare nei Paesi, direttamente o indirettamente, i Prodotti oggetto del Contratto. In caso di inadempimento, FAAC si riserva la facoltà di risolvere di diritto il Contratto e/o di interrompere i rapporti commerciali con il Cliente, escludendosi qualsiasi responsabilità in capo a FAAC stessa.

INDICE PROGRESSIVO

102011	30, 31, 33, 35, 47, 48, 51, 53, 73, 81, 85, 97, 101, 188	105598	227	109981	247	145424	63
102845	201, 203, 204, 205, 206, 207, 209, 211	105683	43	110066	106	145504	63
103054	213	105687	227	110088	108	145505	63
103337	213	105726	66	110123	149	145630	63, 65
104100	43, 93	105727	66	110124	149	154155	93
104101	93	105728	66	110125	149	164165	93
104110	67	105729	66	110127	149	202073	127, 129, 190, 191
104200	89	105730	66	110549	58, 149	202269	115, 119, 190, 191
104201	91	105731	66	110553	149	202274	233
104202	91	105732	66	110554	149	202275	201, 203
104203	91	105740	66	110558	149	390035	103, 105
104205	91	105770	65	110562	149	390080	179
104206	91	105771	65	110597	151	390081	166, 167
104210	89	105775	65	110600	59, 135	390091	97
104220	91	105776	65	110601	139	390113	42
104250	33, 51, 97	105781	227	110602	137	390120	135, 137, 139
104301	31, 48, 73	105782	227	111100	110	390126	135, 137, 139
104413	45, 77	105940	54	111122	112	390130	73, 81, 85, 97, 101, 232
104415	29, 46, 79	105998	48	111144	114	390132	135, 137, 139
104417	79	108720	103	111188	118	390139	135, 137, 139
104468	28, 44, 87	108722	103	112222	122	390178	109, 111, 113, 115, 117, 119, 121, 123, 125
104470	32, 49, 75	108724	103	112266	126	390184	163, 167, 171, 175
104471	32, 49, 75	108725	103	112288	128	390205	209, 211
104474	87	108800	105	113300	130	390211	215
104501	151	108801	105	114115	93	390226	135, 137, 139
104502	151	108802	105	120002	201, 203	390232	135, 137, 139
104561	157	108803	105	120003	201, 203	390239	135, 137, 139
104562	157	109001	109	120009	37	390267	85
104570	155, 83	109320	39, 57, 111	120010	38	390432	151
104575	50	109321	57, 113	120011	36	390433	151
104583	50, 85	109512	141	120012	39	390434	151
104584	50, 85	109542	143	120013	28	390435	151
104614	161	109550	145	120014	32	390488	135, 137, 139
104680	177	109600	37, 117	120015	29	390548	59, 139
104906	165	109602	121	120016	30	390563	149, 151
104910	165	109702	38	120017	34	390564	149, 151
105043	234	109745	36, 54, 123	120018	35	390592	149
105083	57	109746	123	120019	31	390594	151
105128	225	109885	129	120020	33	390607	149
105531	227	109903	131	124125	93	390612	99, 101
105535	228	109904	127	134135	93	390682	83, 155
105536	227	109925	125	143201	62	390719	141, 143, 145
105537	227	109926	125	143202	62	390720	141, 143, 145
105538	227	109928	127	143203	62	390721	141, 143, 145
105547	227	109940	60	144145	93	390744	141, 143, 145
105592	227	109950	241	145405	63, 65	390745	141, 143, 145
105593	227	109951	60, 214	145412	63, 65	390765	135, 137, 139
105594	227	109960	243	145421	63, 65	390768	135, 137, 139
		109961	243	145422	63		
		109971	245	145423	63, 65		

390828	170, 175, 177
390923	73, 81, 85, 93, 101, 111, 113, 135, 137, 139, 161, 179
390926	73, 81, 85, 93, 97, 101, 103
390972	103, 105
390992	162, 163, 171, 174, 175, 179
390993	162, 163, 166, 167, 171, 174, 175, 179
391450	241, 243, 245, 247
391452	240, 241, 242, 243
391453	241, 243
391454	241, 243
391455	245, 247
391456	60, 85, 97, 219, 241, 243, 245, 247
401012	218
401013	218
401014	218
401015	218
401016	218
401017	218
401026	238
401044	216
401045	216
401046	217
401047	217
401048	222
401051	170, 174, 179
401057	83, 155
401064	216, 217, 220, 221, 222, 226
401065	216, 217, 220, 221, 222, 226
401066	165, 170, 174
401069	179
401070	224, 225, 226
401075	216, 217, 220, 221, 222, 224, 225, 226, 234
401080	216, 217, 220, 221, 222, 224, 225, 226
401302	55, 56, 216
401303	216
401304	43, 44, 45, 46, 47, 48, 49, 50, 51, 52, 53, 54, 57, 217
401305	217
401306	222
402500	141
402501	143
402502	145, 188, 189
402504	145

404015	213
404035	34, 52, 99, 101, 231
404037	221
404038	221
404039	220
404040	28, 29, 42, 44, 45, 46, 77, 79, 87, 89, 91, 231
404041	32, 49, 75, 231
410017	237
410029	28, 29, 30, 31, 32, 34, 35, 36, 37, 38, 39, 43, 44, 45, 46, 47, 48, 49, 50, 52, 53, 54, 55, 56, 57, 237
410032	161
410033	179
412003	201, 203, 211, 215
412006	204, 205, 206, 207, 209
416016	177
416017	177
416018	177
416019	177
416020	177
416250	33, 51, 97
416251	33, 51, 97
424001	85
424002	111
424551	149
424641	170, 174
428002	162, 166, 171
428042	162, 166, 171, 174, 178
428043	162, 166, 171, 178
428044	178
428045	162, 166, 171, 174, 178
428046	162, 166, 171, 178
428047	178
428048	178
428049	178
428050	178
428051	178
428088	163, 167, 171, 175
428089	163, 167, 171, 175
428090	163, 167, 171, 175
428091	163, 167, 171
428137	163, 167, 171, 175
428163	170, 175, 177
428176	170, 175, 177
428342	163, 167, 171, 175
428436	178

428437	178
428441	161, 165, 170, 179
428444	162, 179
428445	162, 166, 171, 174
428446	161, 165, 170, 179
428615	162, 166, 171, 178
428616	178
428715	162
428805	161, 165, 170, 179
428806	161, 165, 170, 174, 179
430003	234
490042	91
490043	91
490058	170, 174
490065	34, 35, 52, 53, 99, 101
490073	165
490110	99, 101
490111	99, 101
490112	103, 105
490113	103, 105
490117	162, 166, 171, 174, 179
490122	109, 111, 113, 115, 117, 119, 121, 123, 125, 127, 131
490123	109, 111, 113, 115, 117, 119, 121, 123, 125
490124	109, 111, 113, 115, 117, 119, 121, 123, 125, 127
490125	109, 111, 113, 115, 117, 119, 121, 123, 125
490139	179
490183	161
490186	162, 163
490187	103, 105
490250	33, 51, 97
490251	157
490252	97
490253	97
490254	97
490255	97
490333	109, 111, 113, 115, 117, 119, 121, 123, 125
490349	77, 79, 81, 87, 89, 91
667755	77
669900	73, 77
712052	218
712650	238
712805	187

712990	238
713002	87, 161, 165, 170, 174, 179
713009	75
714017	238
714041	238
719130	123, 125, 127
719167	123, 125, 127
719169	129
719328	129
720050	223
720118	75, 77, 79, 83, 87, 89, 91, 99, 105, 127, 143, 151, 155, 157, 187
720119	28, 29, 32, 34, 44, 45, 46, 49, 52, 60, 75, 77, 79, 83, 87, 89, 91, 99, 105, 127, 143, 151, 155, 157, 187, 241, 243, 245, 247
720309	75, 77, 79, 83, 87, 89, 91, 99, 105, 127, 143, 151, 155, 157, 187
720316	218
721005	166, 167
721006	166, 167
721007	166, 167
721008	166, 167
721018	166, 167
721209	162, 163
721232	162
722121	99, 101
722122	99, 101
722123	129
722136	149
722140	149
722299	151
727525	79, 81
736022	149
736023	151
736425	235
736426	235
736427	235
736428	235
736429	235
737100	216, 217, 220, 221, 222, 224, 225, 226, 234
737604	75, 77, 79, 81, 87, 89, 91
737621	161, 165, 170, 174, 179
737628	129
737816	36, 54, 123, 125, 127
737850	131

738700	157	787349	197	1046338	173	63003478	123, 125, 190, 191
738703	157	787378	196	1046348	173	71209101	103, 105, 179
738705	83	787456	214	1046358	173	71275101	43, 44, 45, 46, 47, 48, 49, 50, 51, 52, 53, 54, 55, 56, 57, 123, 125, 127, 216, 217
738706	155	787510	196	1046408	169	104250445	51
738709	149	787725	201, 203, 204, 205, 206, 207, 209, 211, 215	1046428	169	104415144	47
770088	73	787831	43, 44, 45, 46, 47, 48, 49, 50, 51, 52, 53, 54, 57, 59, 206, 210, 214	1046478	169	104415445	46
785028	234	787832	204, 208	1046488	169	104419445	45
785031	234	787833	207, 211, 212	1046538	173	105630445	56
785102	7, 38, 55, 56, 60, 224	787834	205, 209, 212	1046548	173	105632445	49
785103	28, 29, 30, 31, 32, 33, 34, 35, 36, 39, 43, 44, 45, 46, 47, 48, 49, 50, 51, 52, 53, 54, 57, 224	787852	55, 56, 58, 60, 206, 210	1047048	169	105633445	44
785104	225	787853	206, 210	1047148	169	106746445	52
785105	226	787854	204, 208	1047508	169	106747445	53
785106	226	787855	204, 208	1047518	169	424550001	58, 97, 149
785200	228, 229	787856	206, 214	1057263	66	424560001	151
785527	223	787857	206, 214	1057273	66	424560101	151
785529	223	790062	73, 75, 77, 79, 81, 83, 85, 87, 89, 91, 93, 99, 101, 105, 151, 155, 157, 224	1057283	66	424591001	135, 137, 139
785534	205, 207, 209, 211	790064	217, 220, 222	1057293	66	712104001	99, 101
785535	213	790065	217, 220, 222	1057303	66	712501001	89, 91, 93, 111, 113
785538	213	790076	42, 75, 77, 79, 83, 87, 89, 91, 99, 105, 151, 155, 157, 188, 189	1057313	66	712651001	238
785541	234	790077	28, 29, 32, 34, 44, 45, 46, 49, 52, 75, 77, 79, 83, 87, 89, 91, 99, 105, 151, 155, 157, 188, 189	1057323	66	712651010	238
786040	222	790281	165, 192, 193	1057403	66	712652001	238
786041	222	790284	43	1059995	57	712652010	238
787007	43, 44, 45, 46, 47, 48, 49, 50, 51, 52, 53, 54, 55, 56, 57, 58, 59, 210, 212	790286	73, 81, 101, 188, 189	1097805	55, 115	1056303445	55
787008	60, 210, 212	790305	73, 81, 85, 93, 97, 101, 103, 188, 189	1097815	56, 119		
787009	208, 212	790418	197	2022715	170, 174, 192, 193		
787010	208, 212	790904	223	2022805	141		
787012	228, 230	790905	60, 192, 193, 241, 243, 245, 247	2022855	149, 188, 189		
787013	228, 230	790922	143, 190, 191	2024015	135, 188, 189		
787017	28, 29, 30, 31, 32, 33, 34, 35, 36, 37, 38, 39, 200	799349	213	2024025	139, 188, 189		
787018	200	950224	236	7191661	127		
787019	202, 203	1044151	30, 47, 81	7851051	226		
787020	202, 203	1044171	81	7851061	226		
787021	201, 203	1046143	161	7870071	210, 212		
787022	201, 203	1046208	169	7870081	210, 212		
787023	201, 203, 205, 207, 209, 211, 215	1046218	169	7870091	208, 212		
787024	201, 203, 205, 207, 209, 211, 215	1046228	169	7870101	208, 212		
787025	28, 29, 30, 31, 32, 33, 34, 35, 36, 37, 38, 39, 201, 203	1046268	169	10561644	58		
787030	204	1046278	169	10566544	59		
787031	204	1046288	169	10675201	34, 35, 52, 99		
787032	206			10675301	53, 101		
787033	206			63000169	177		
				63000710	190, 191		
				63001034	161, 192, 193		
				63002425	137, 188, 189		
				63002485	111, 113, 190, 191		
				63003207	131, 190, 191		
				63003390	109, 190, 191		
				63003452	177, 192, 193		

ASSISTENZA TECNICA PER I PROFESSIONISTI



+39 051 6172501



sat.italia@faactechnologies.com



www.assistentatecnicafaac.it



App FAAC (per iOS e Android)

GESTIONE ORDINI SUPPORTO COMMERCIALE

ABRUZZO CAMPANIA **EMILIA ROMAGNA** LAZIO **LIGURIA**
LOMBARDIA **MARCHE** MOLISE **PIEMONTE** SARDEGNA **TOSCANA**
TRIVENETO **UMBRIA** VALLE D'AOSTA



051 6172402



ordini@faactechnologies.com



filiale.firenze@faactechnologies.com



filiale.milano@faactechnologies.com



filiale.napoli@faactechnologies.com



filiale.padova@faactechnologies.com



filiale.roma@faactechnologies.com



filiale.torino@faactechnologies.com

CALABRIA



0968 441210



ufficiocommerciale@canonico.net

LIGURIA



010 8685357



info@agenziafossati.com

PUGLIA BASILICATA



080 5042938



donvito@donvitobari.it

SARDEGNA



070 513539



info@lzelettro.com

SICILIA



095 4032086



info@promotecsnc.it

TRENTINO ALTO ADIGE



348-6046804; 3939592486



info@elatec.it

FAAC
A BRAND OF
FAAC TECHNOLOGIES

www.faac.it
www.faactechnologies.com

FAAC S.p.A. - Soc. Unipersonale
Via Calari 10 - 40069 Zola Predosa (BO)
Tel. +39 051 61724
it.info@faactechnologies.com

9908295001 - Rev.35 (03/2025) - CHINCHIO - 25.000 (03/2025)

A fine di un miglioramento continuo del prodotto, FAAC S.p.A. si riserva il diritto di apportare modifiche tecniche senza preavviso. Tutti i diritti sono riservati e la riproduzione in ogni forma, tramite qualsiasi mezzo, di parte o di tutta la presente pubblicazione, è vietata senza l'autorizzazione preventiva di FAAC S.p.A.